

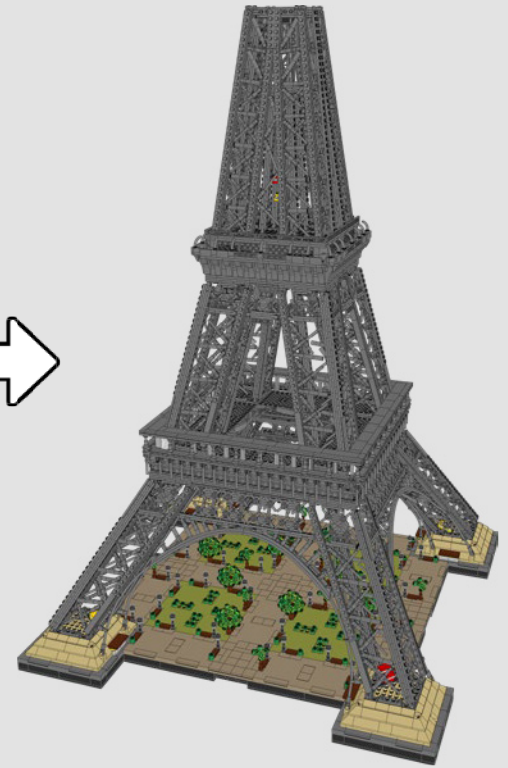
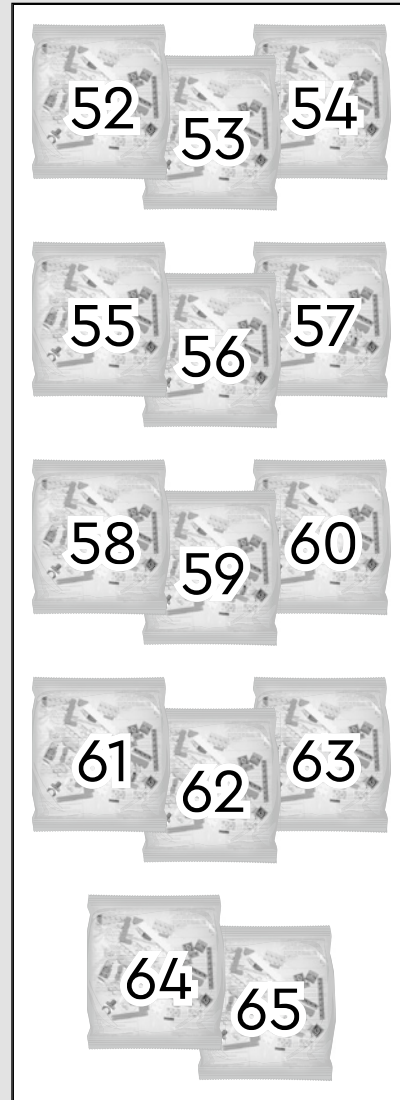
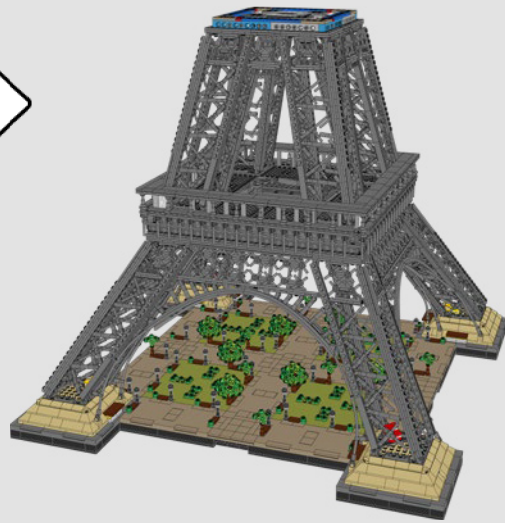
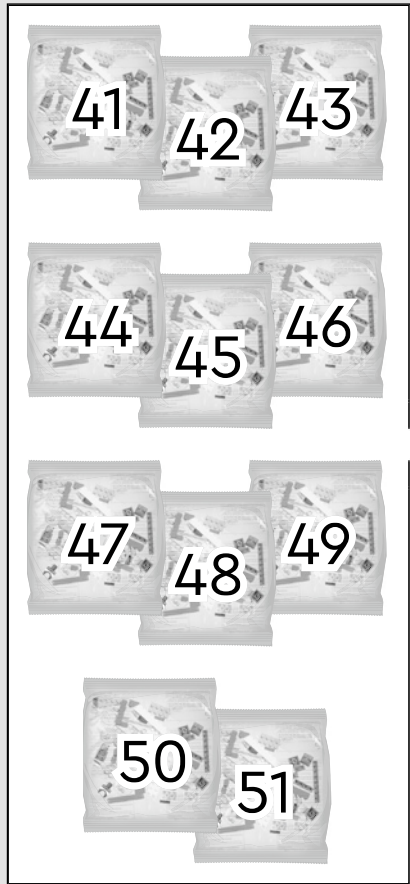


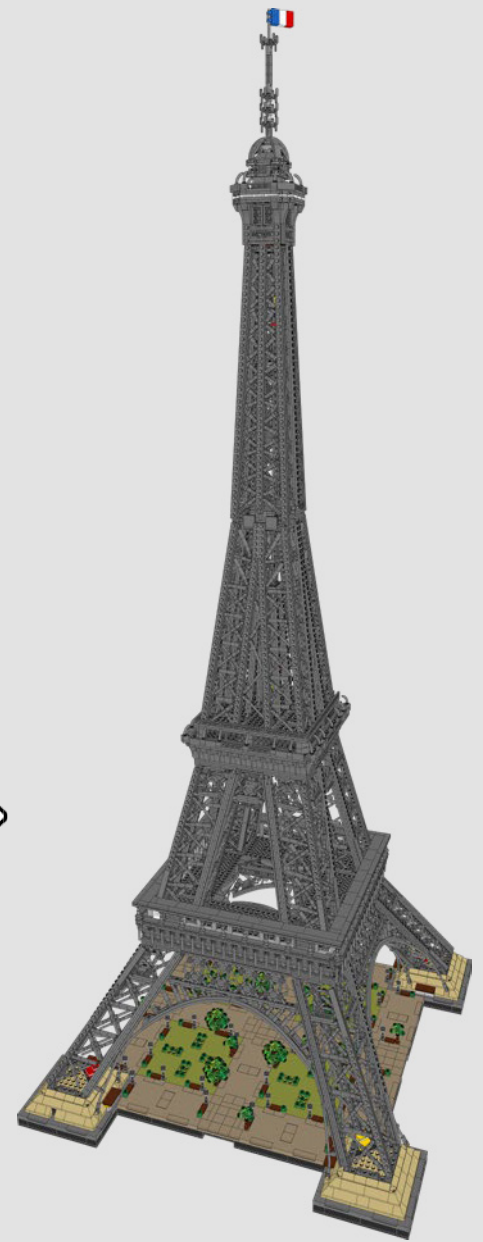
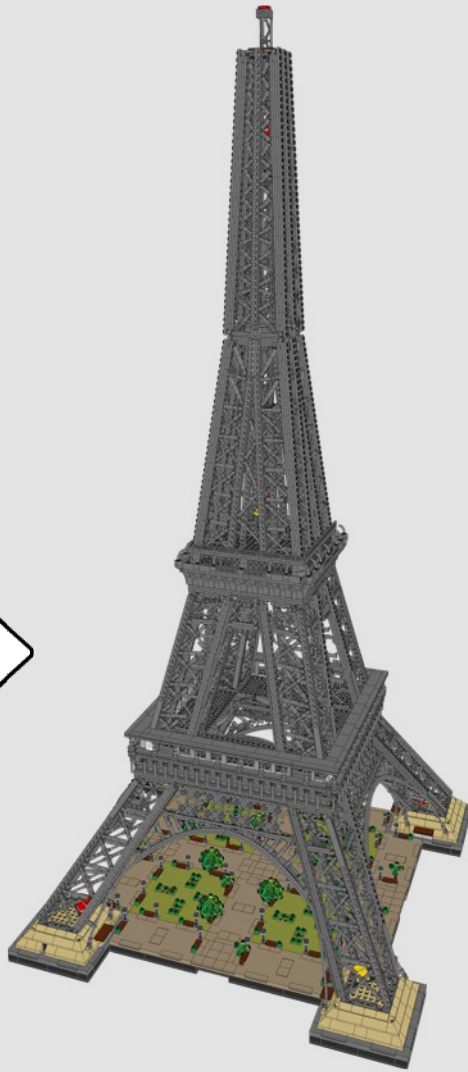
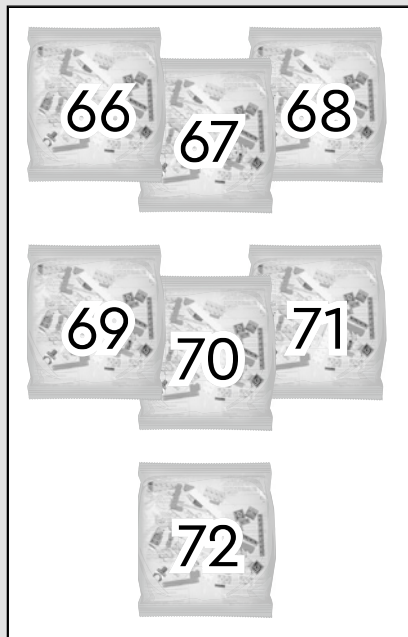
Torre
Eiffel

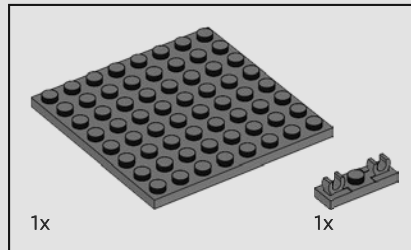
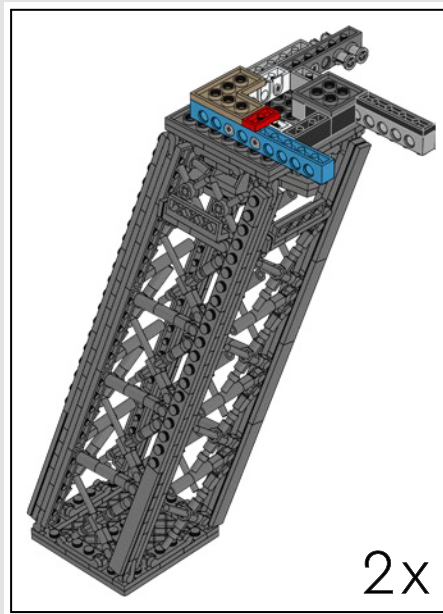
The title "Torre Eiffel" is centered in a large, elegant, serif font. Above the text is a small, stylized line drawing of the top section of the Eiffel Tower, showing three circular observation decks and a central spire. The background of the entire page is a detailed line drawing of the tower's internal structure, showing a large archway and a complex network of beams and bolts.

Book 3

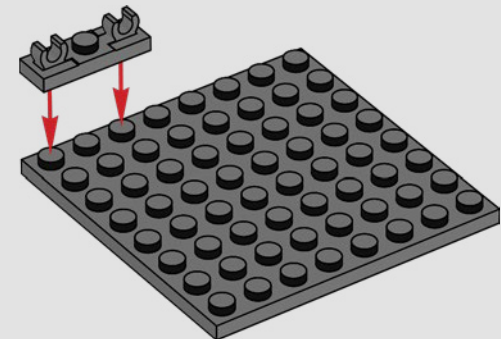


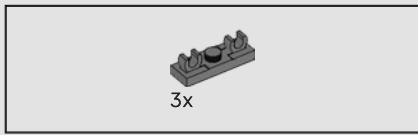




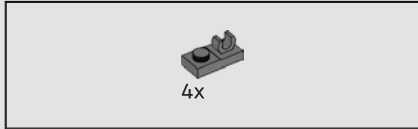
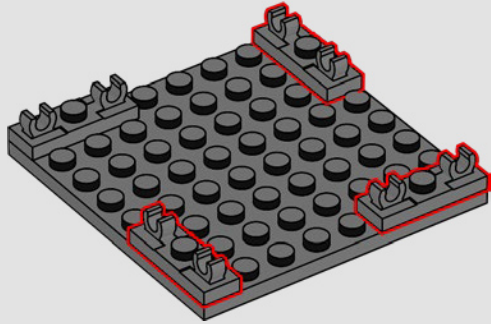


346

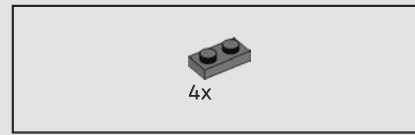
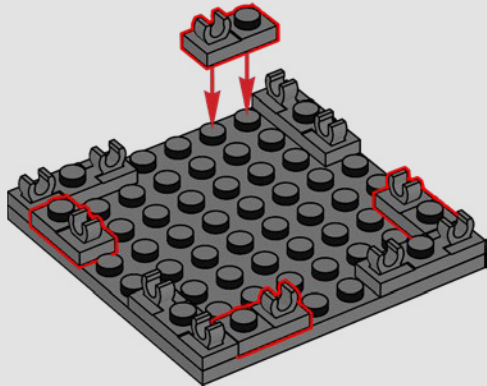




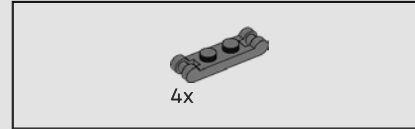
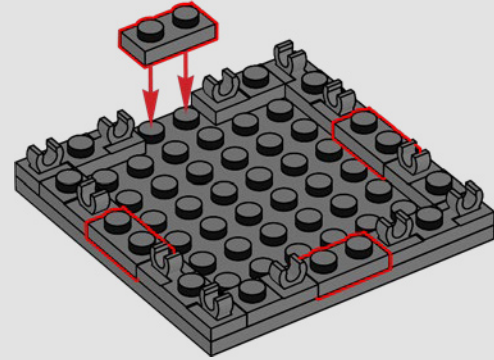
347



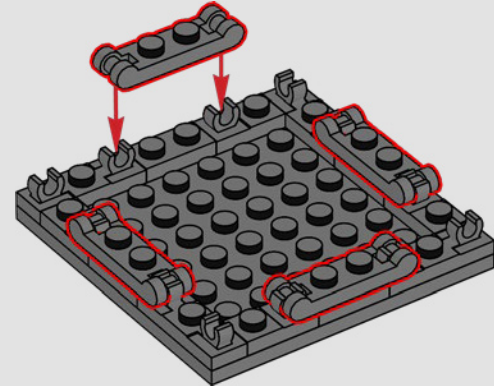
348

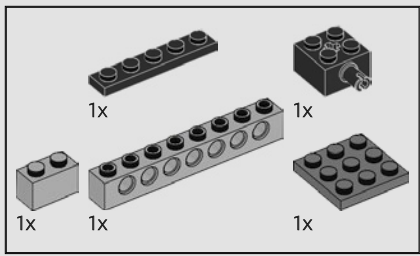


349

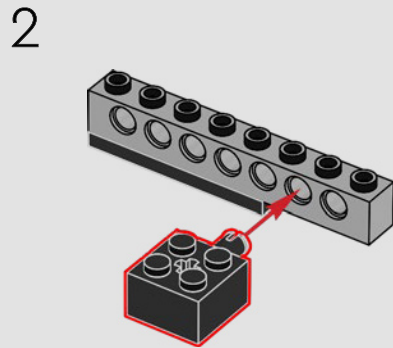
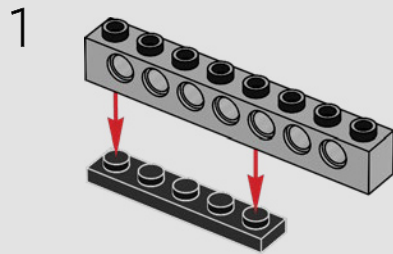


350

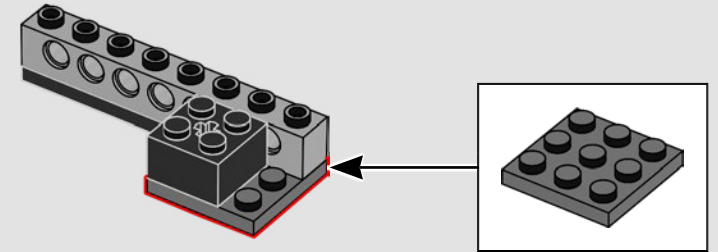




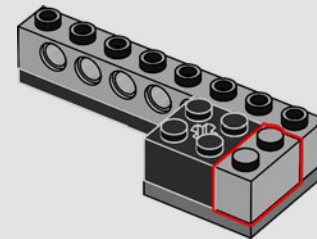
351

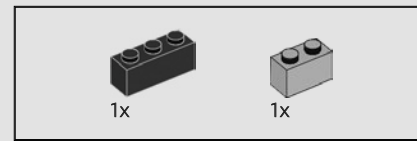
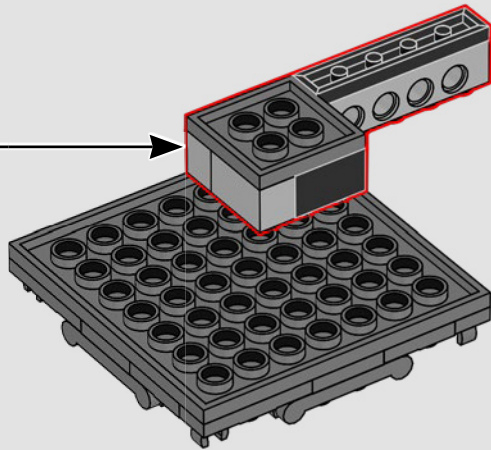


3

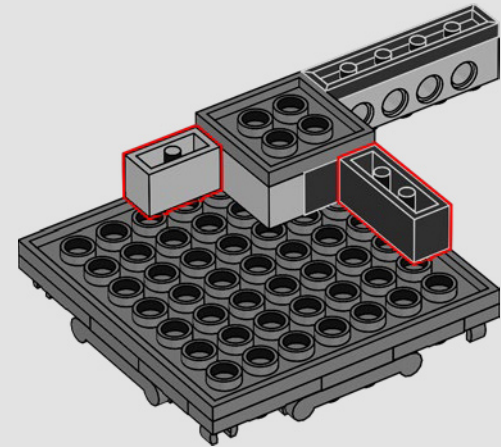


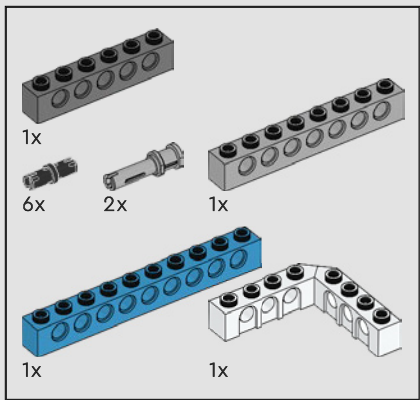
4



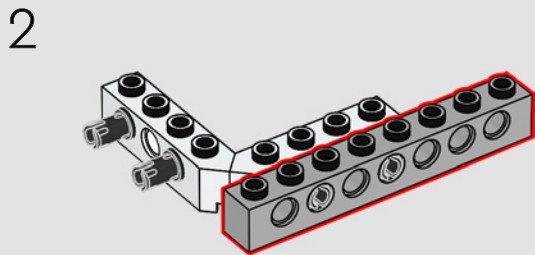
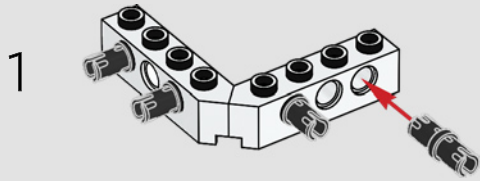


352

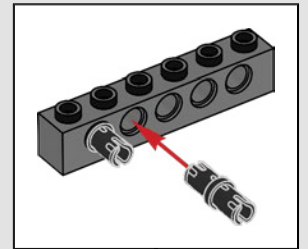
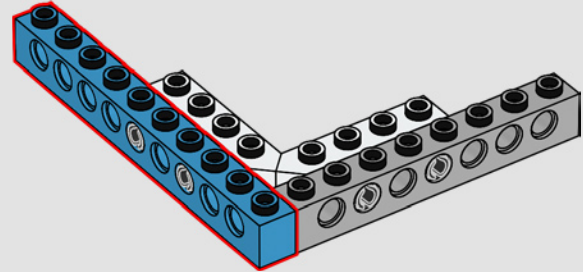




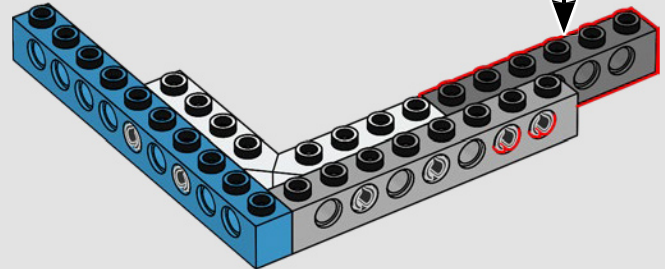
353



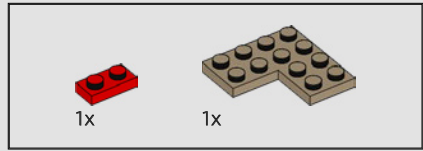
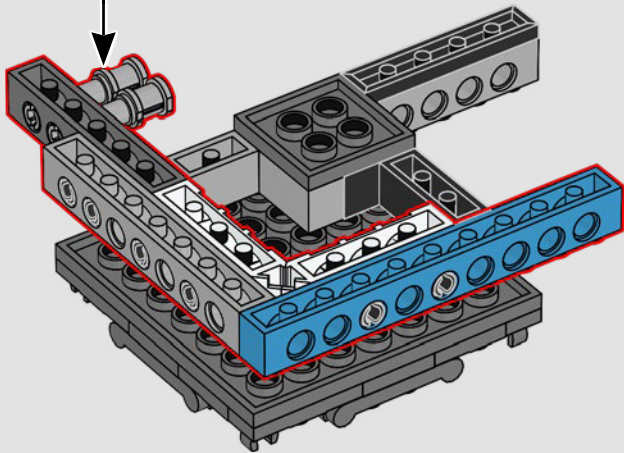
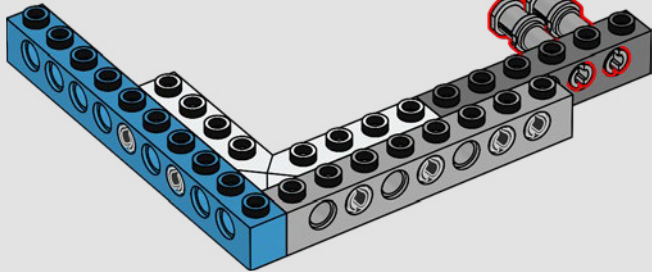
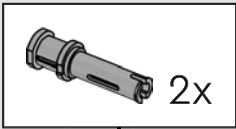
3



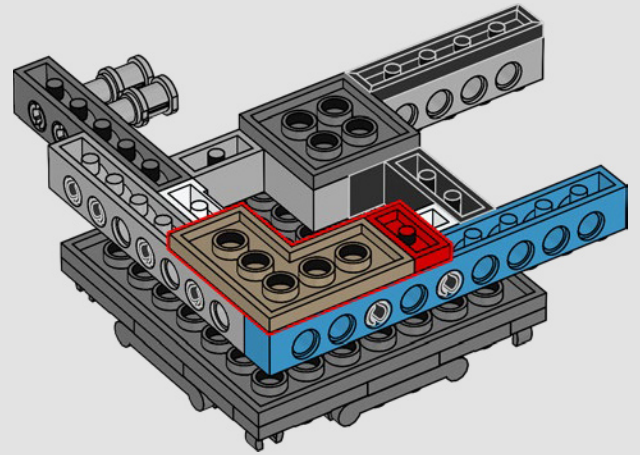
4



5



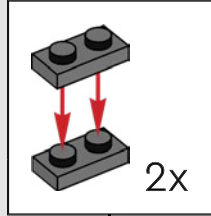
354



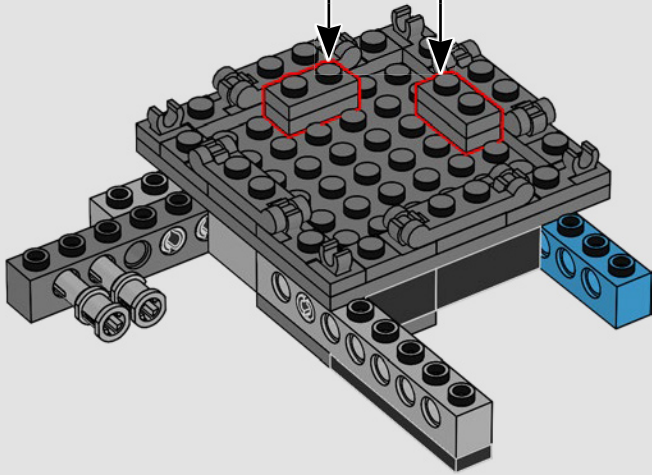


4x

355

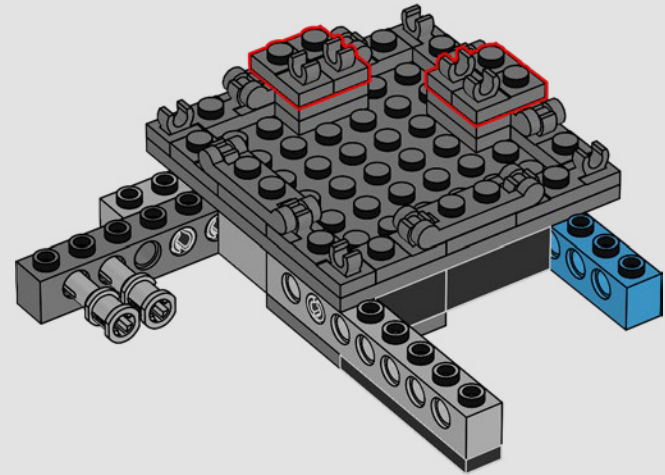


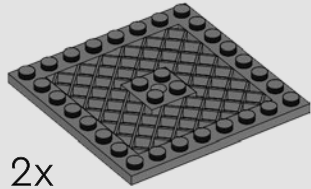
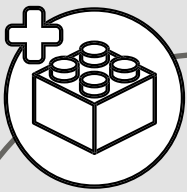
2x



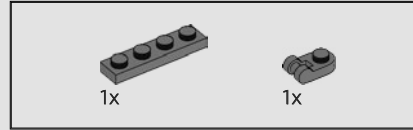
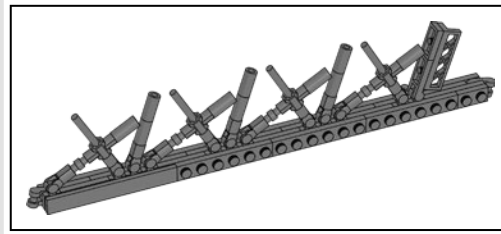
4x

356





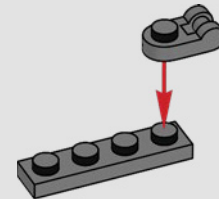
2x

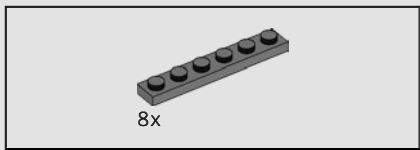


1x

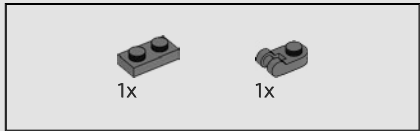
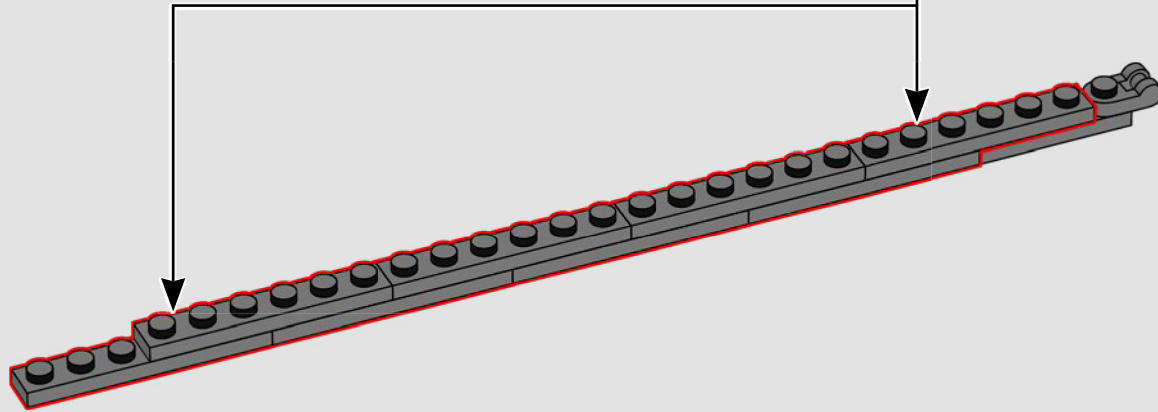
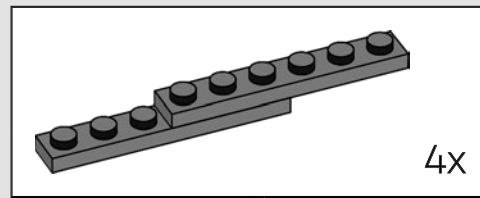
1x

357

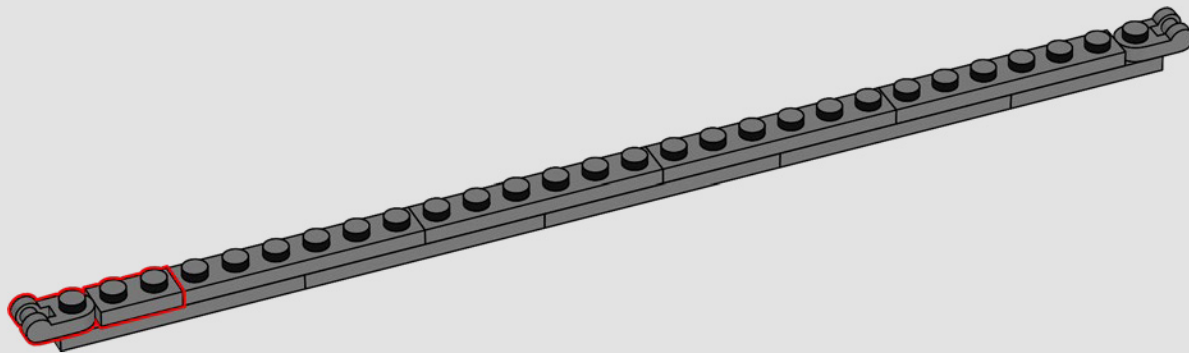


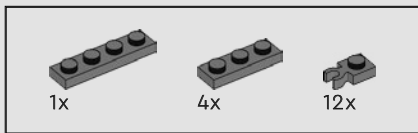


358

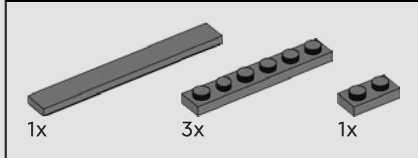
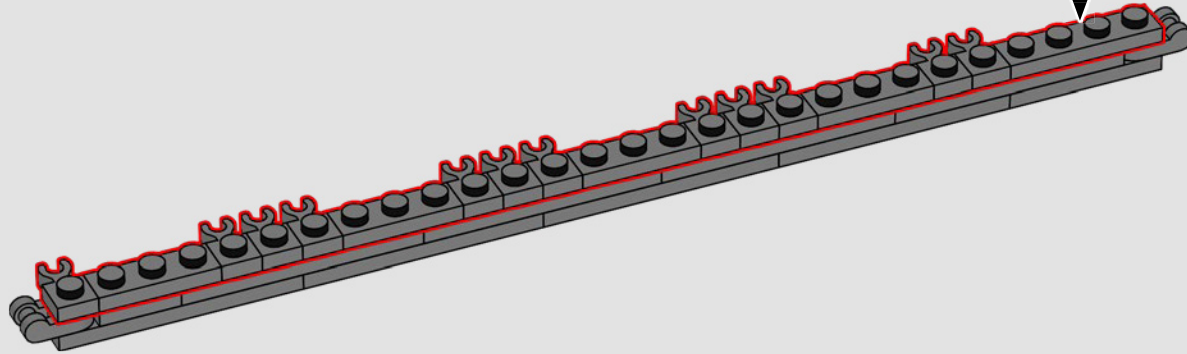


359

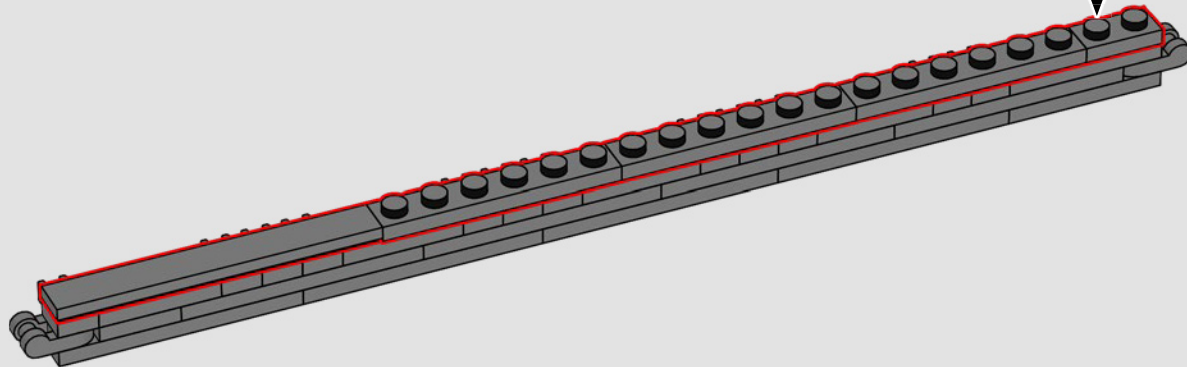




360



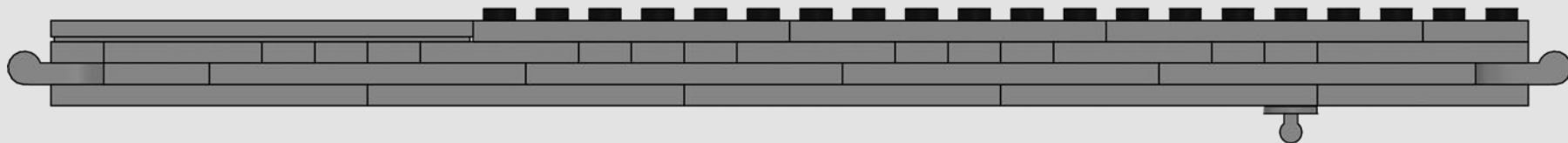
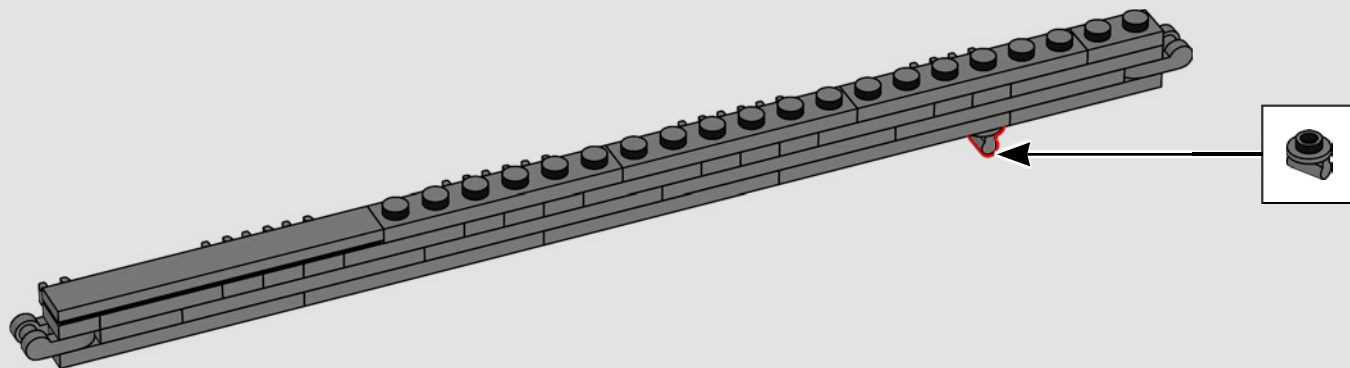
361



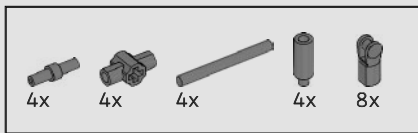


1x

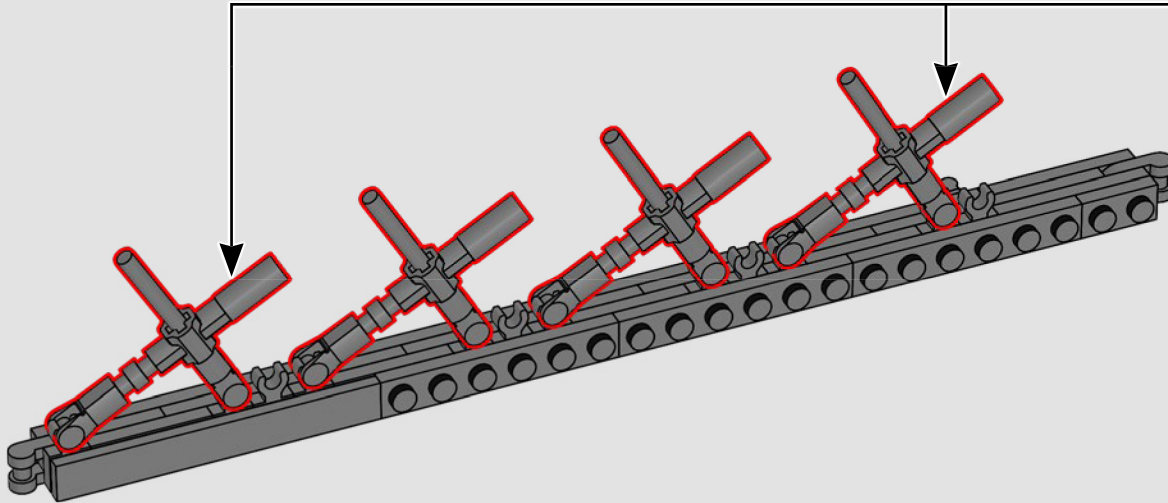
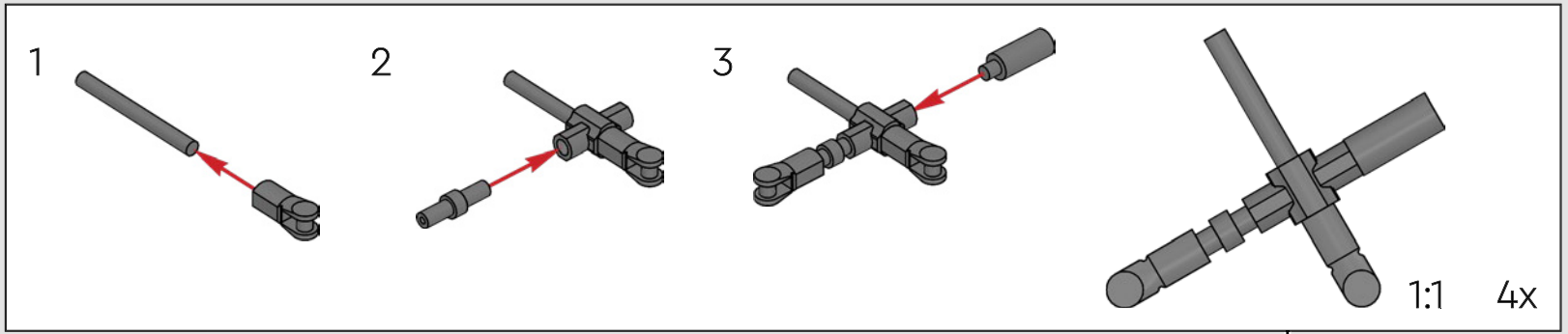
362

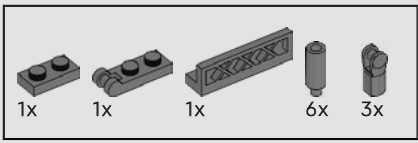


1:1

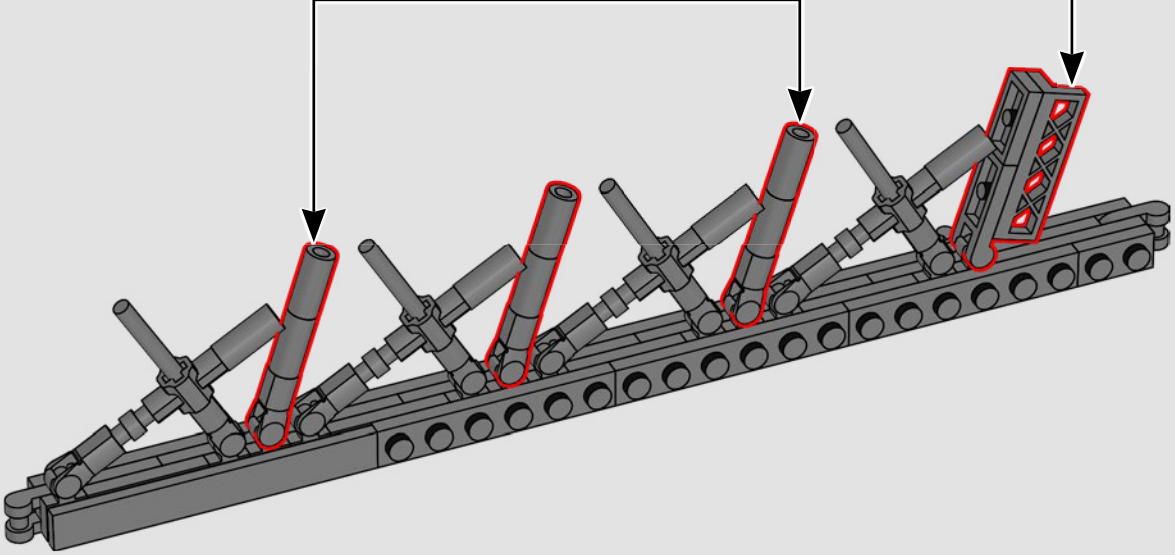
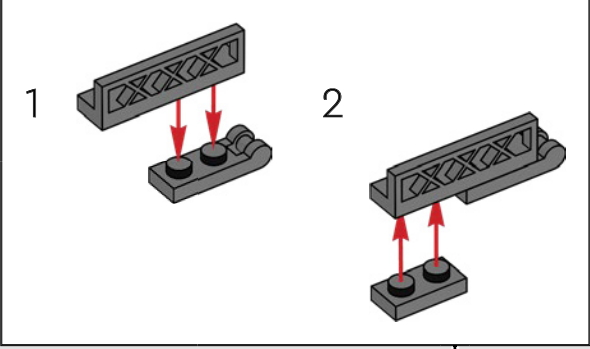
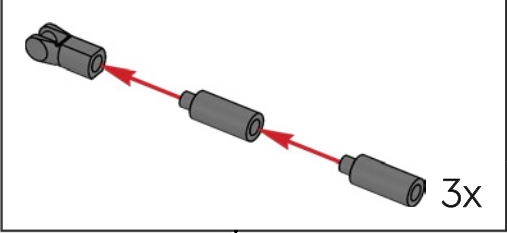


363

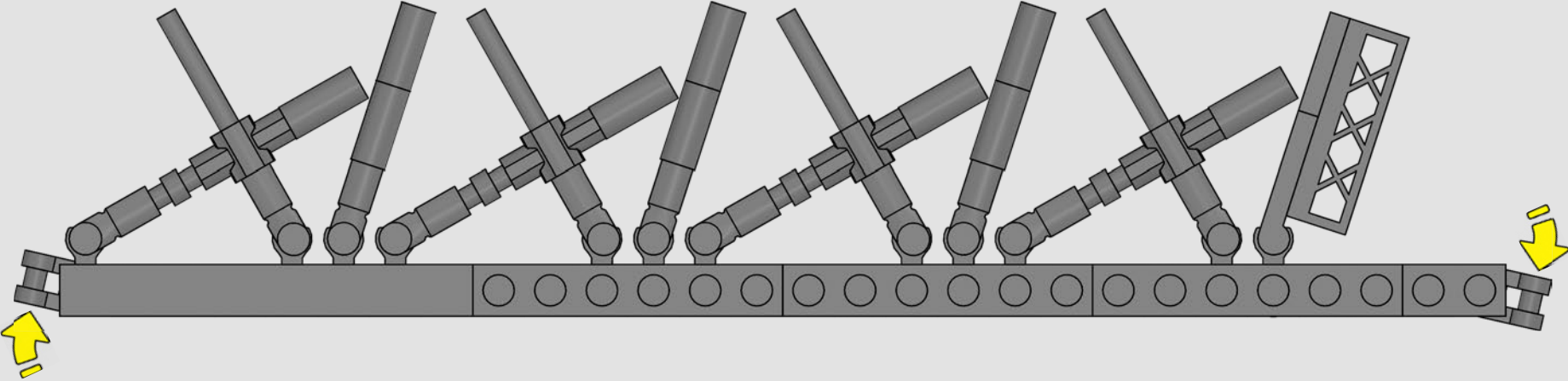




364

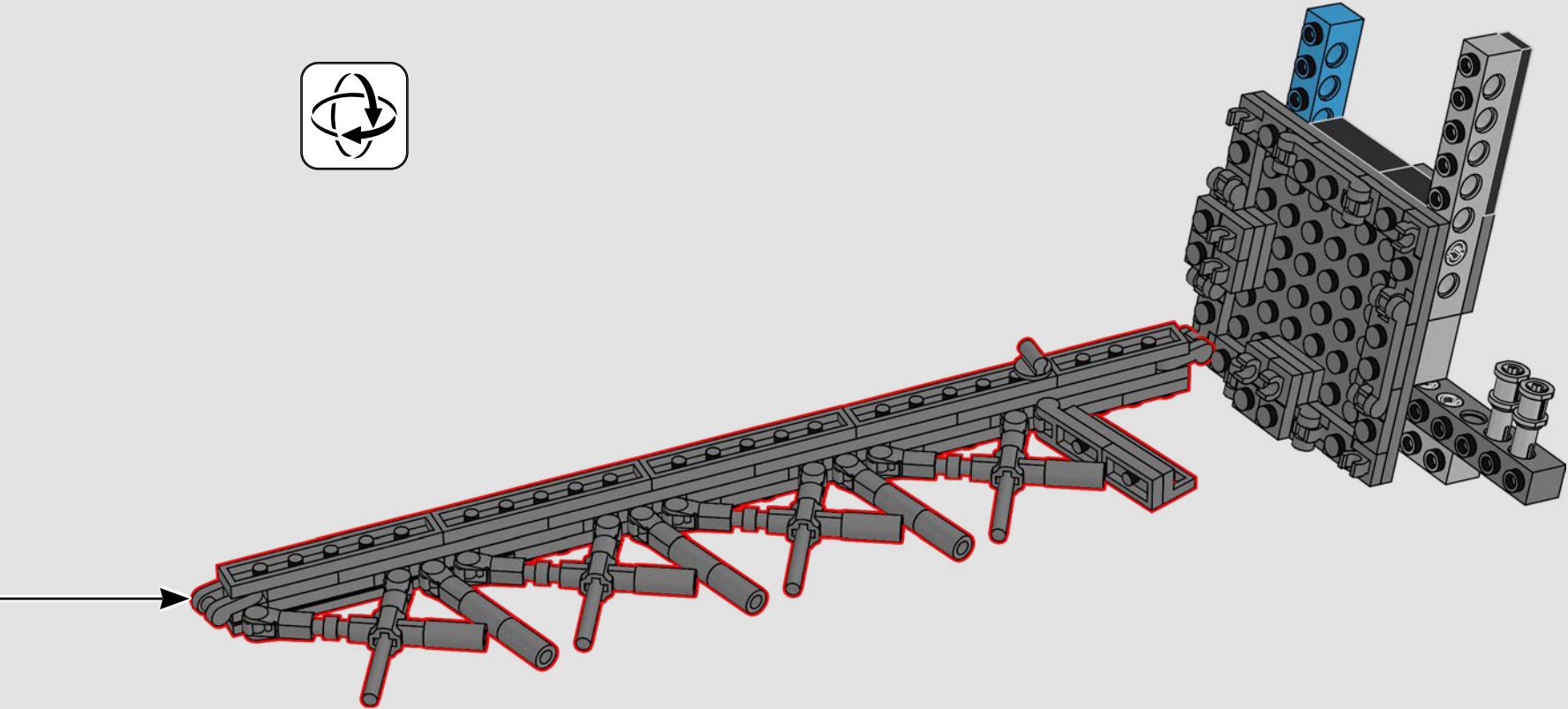


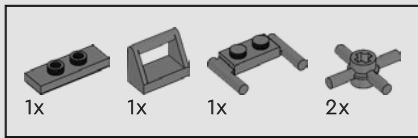
365



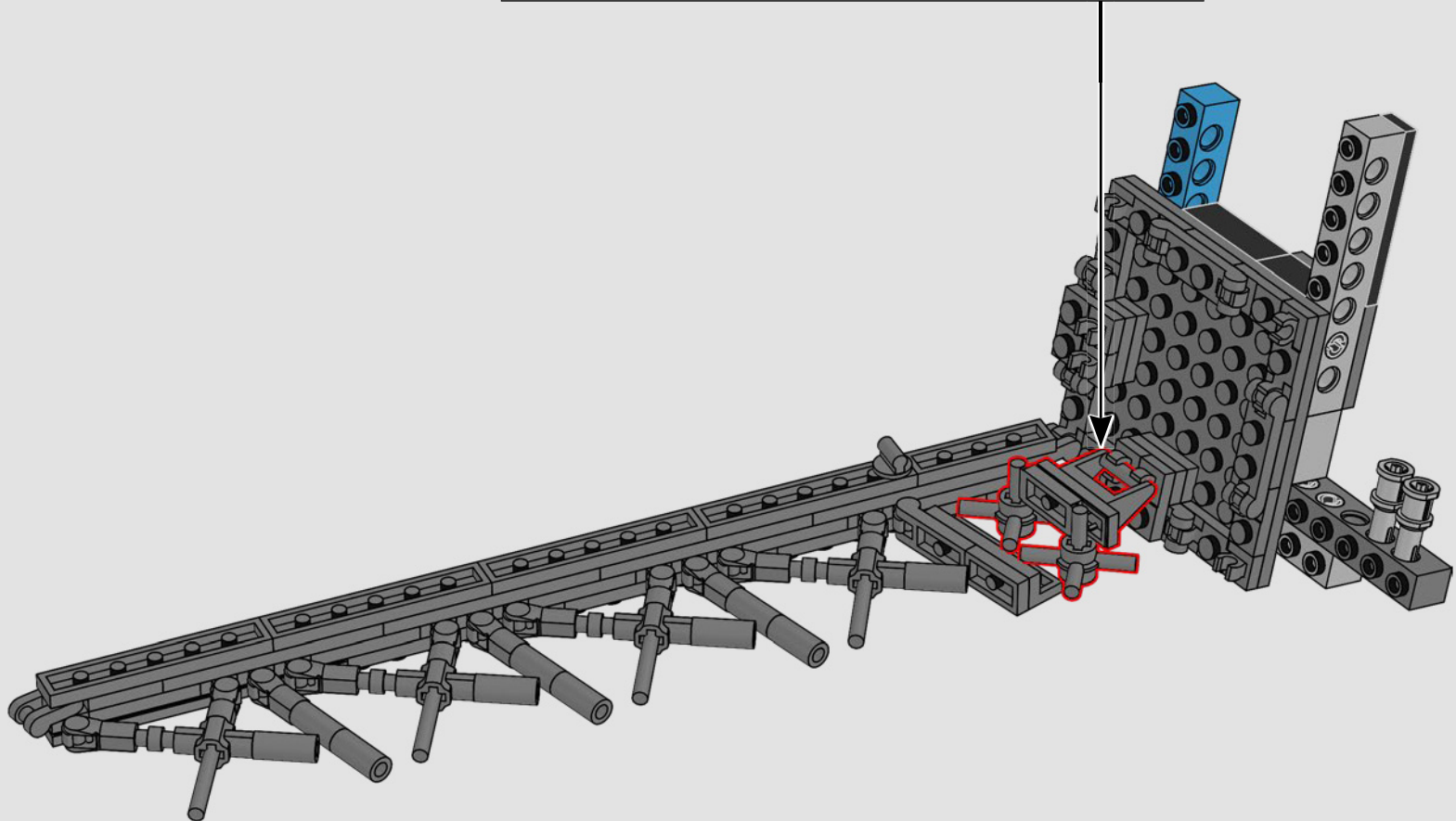
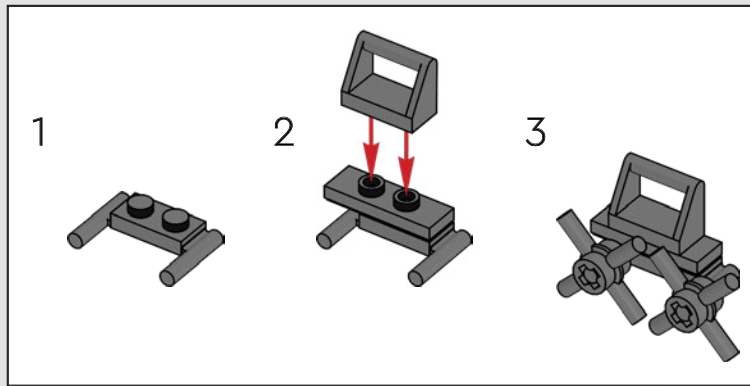
1:1

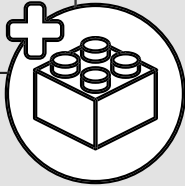
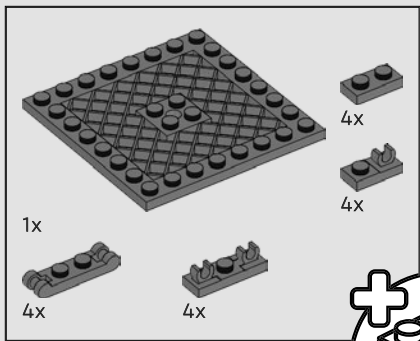
366





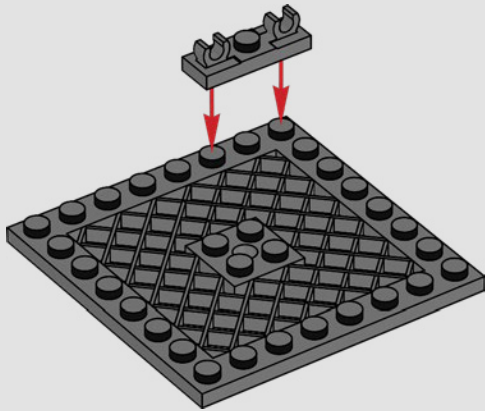
367



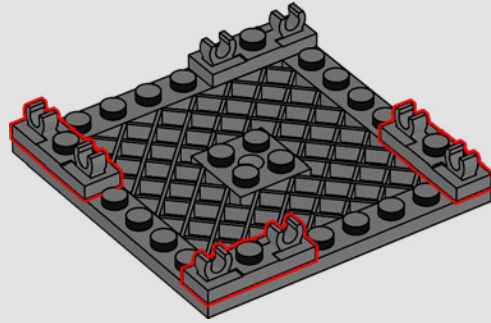


368

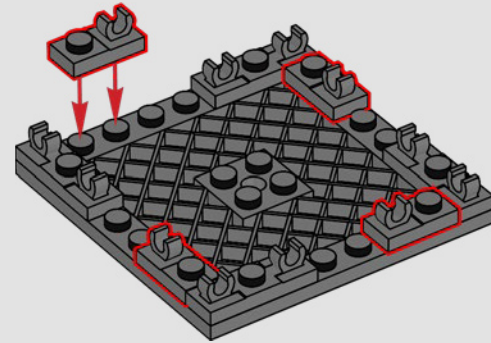
1



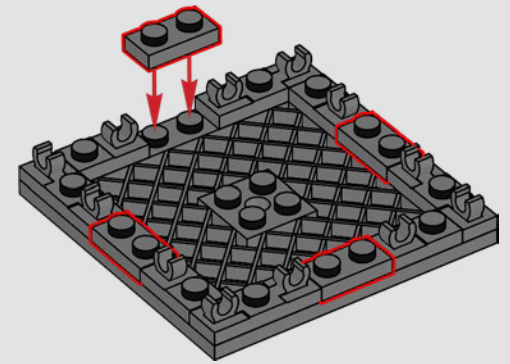
2



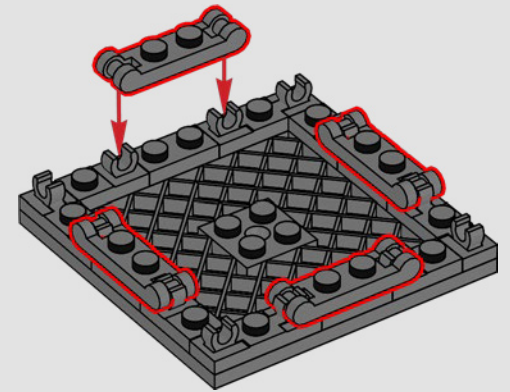
3



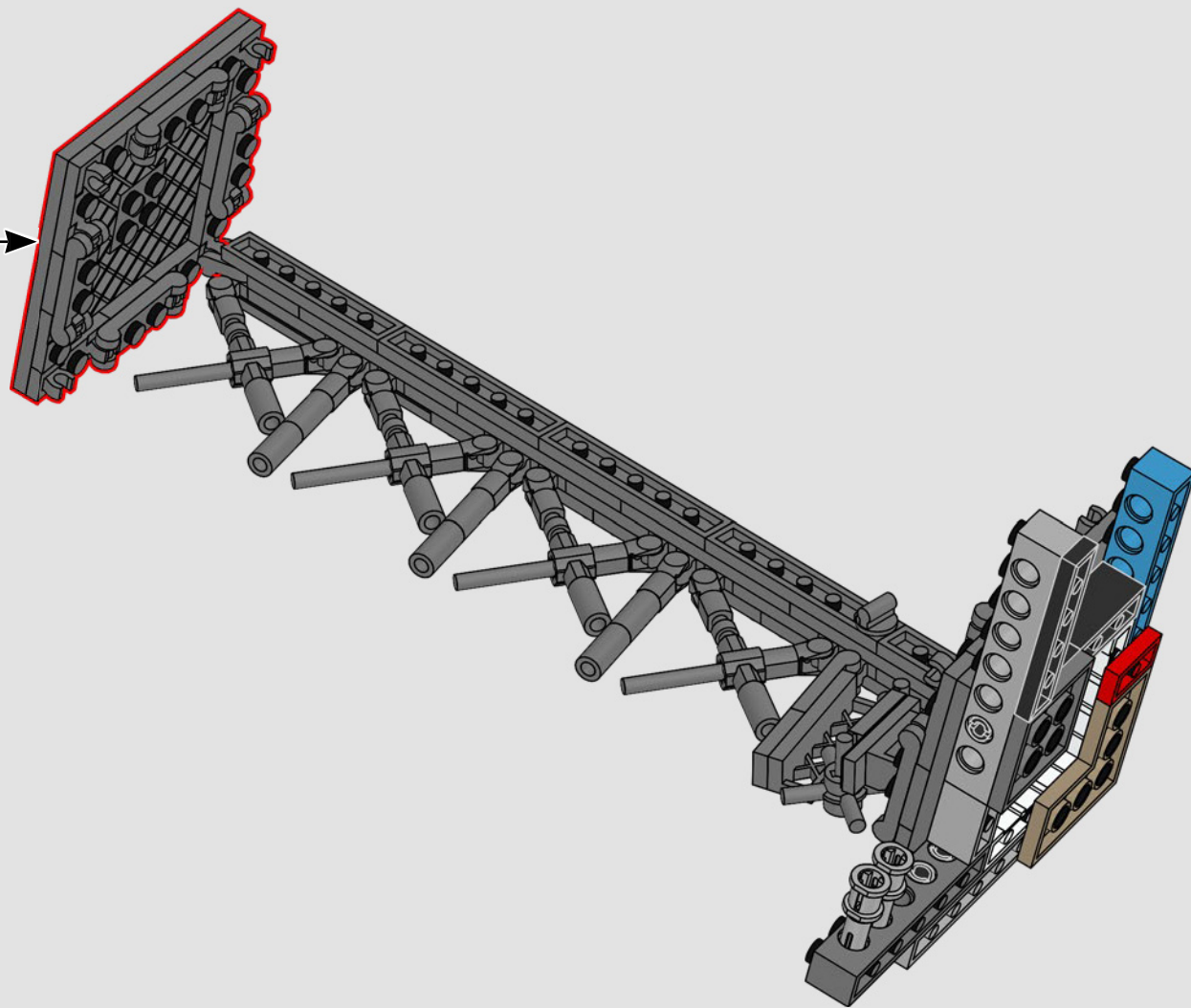
4

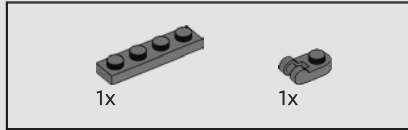
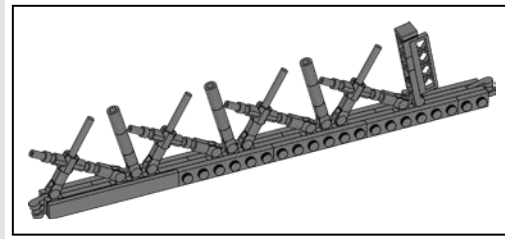


5

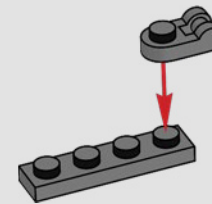


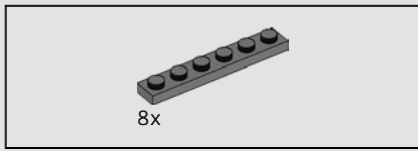
369



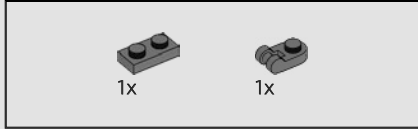
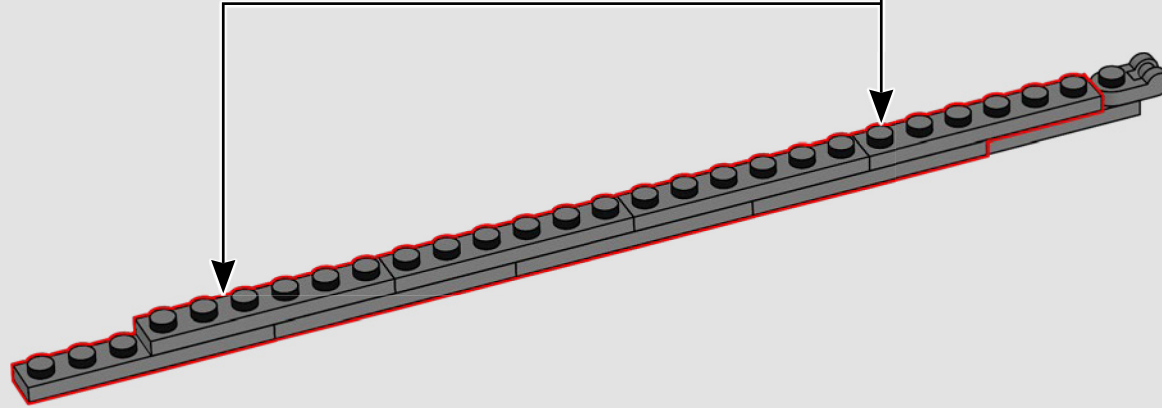
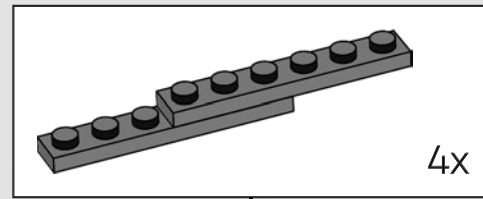


370

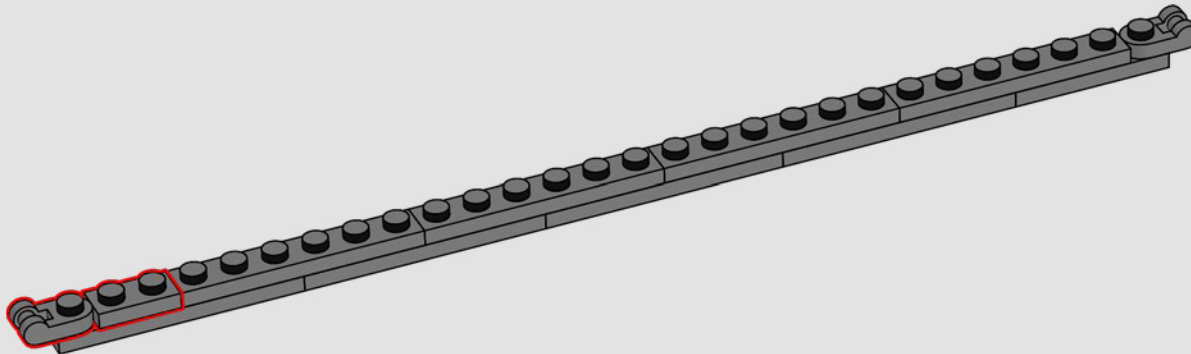


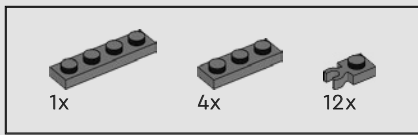


371

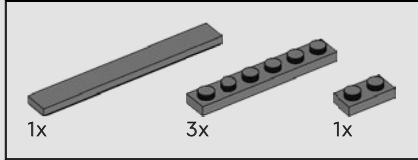
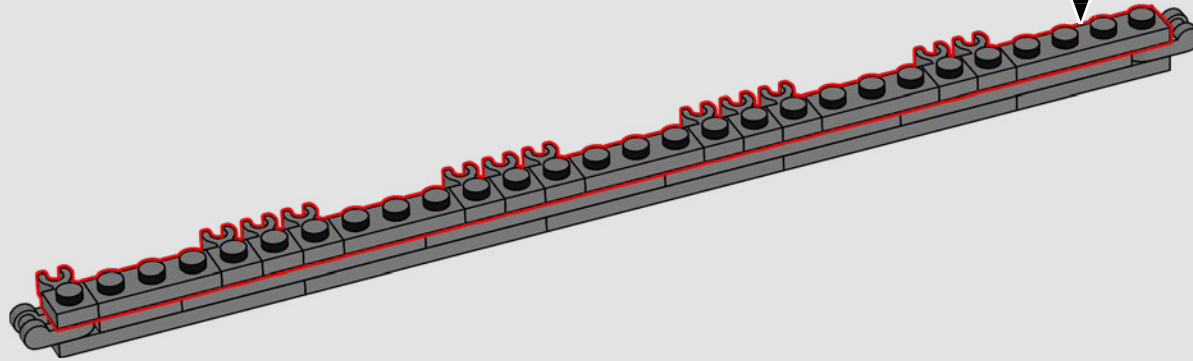


372

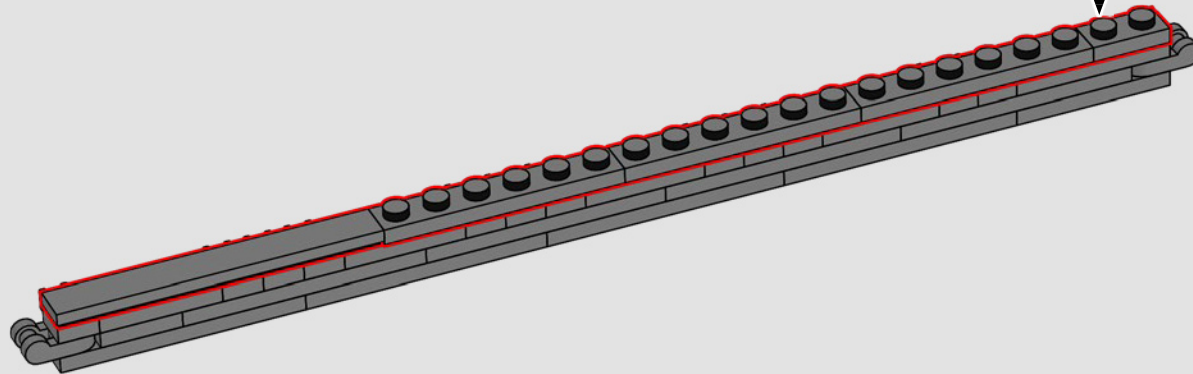




373

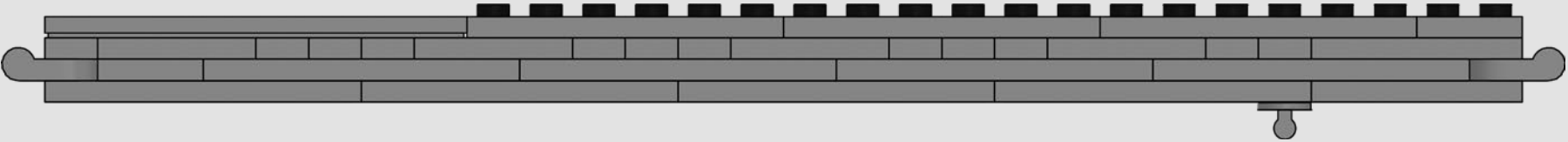
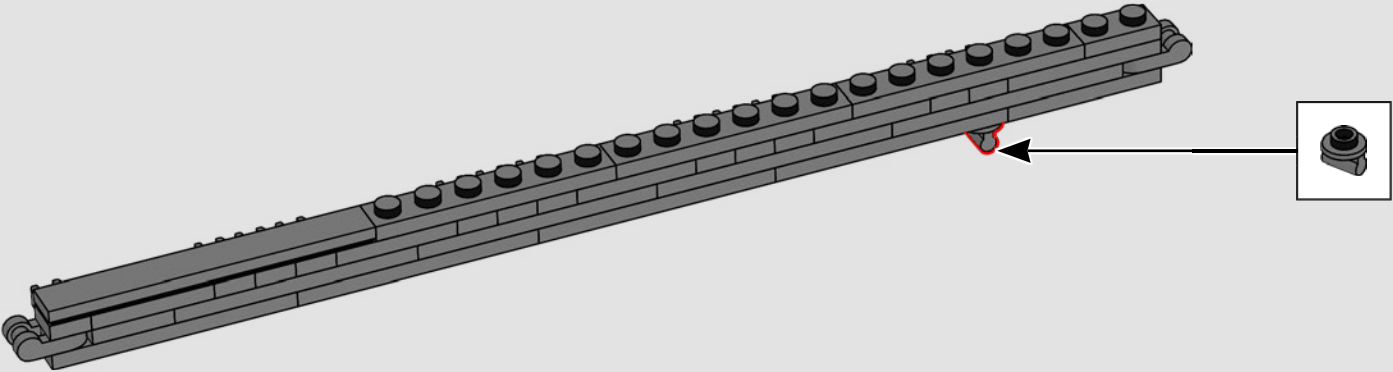


374

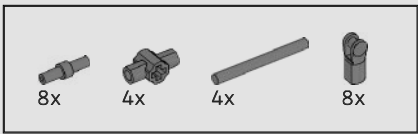




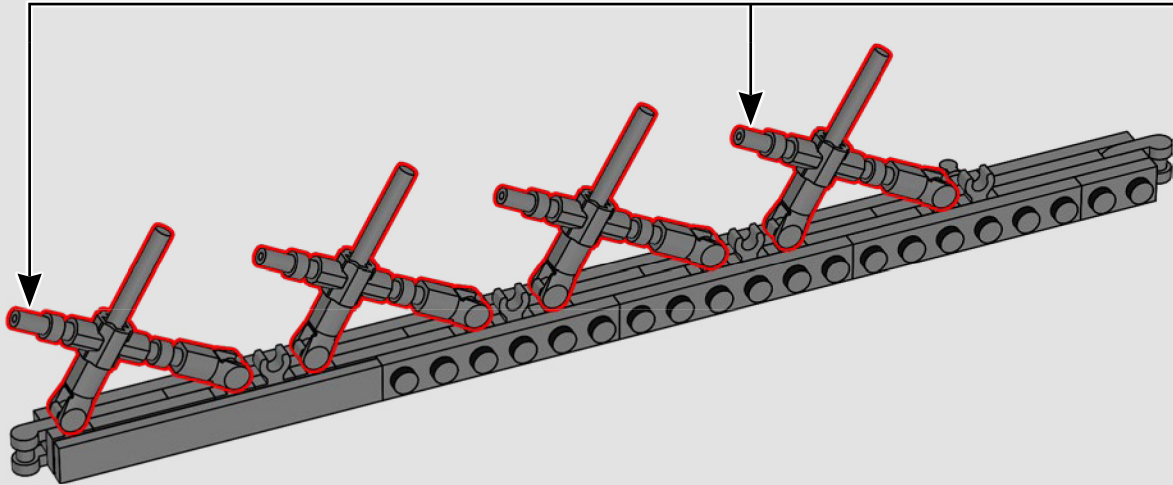
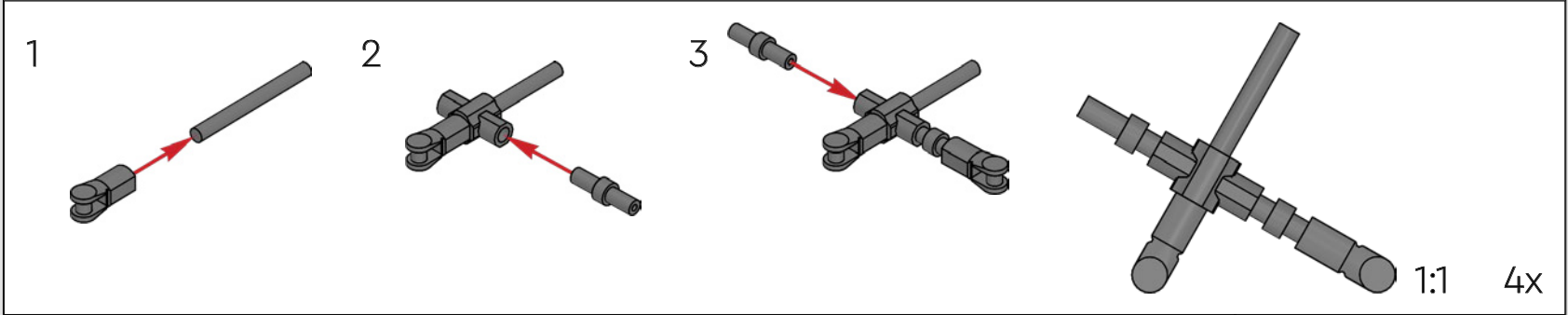
375

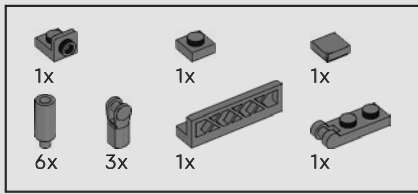


1:1

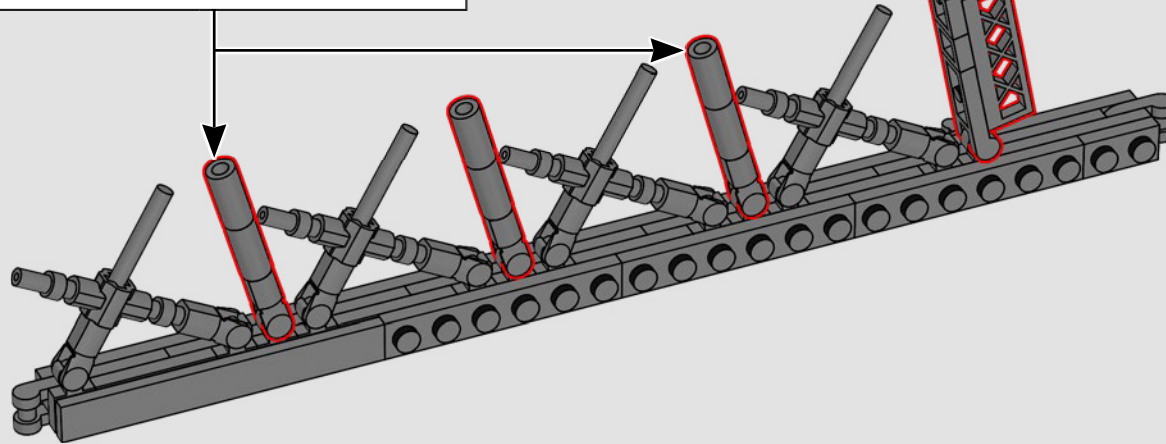
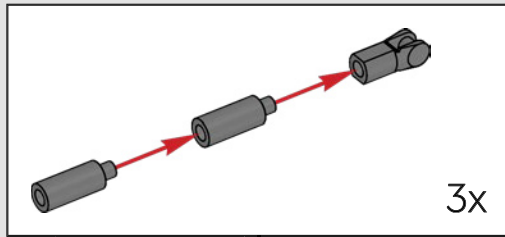
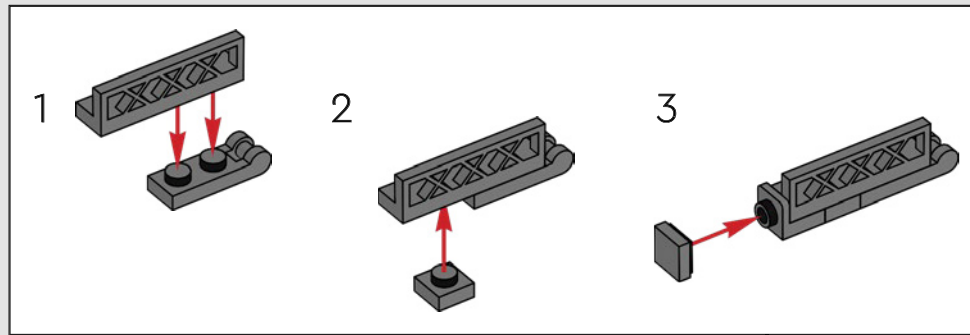


376

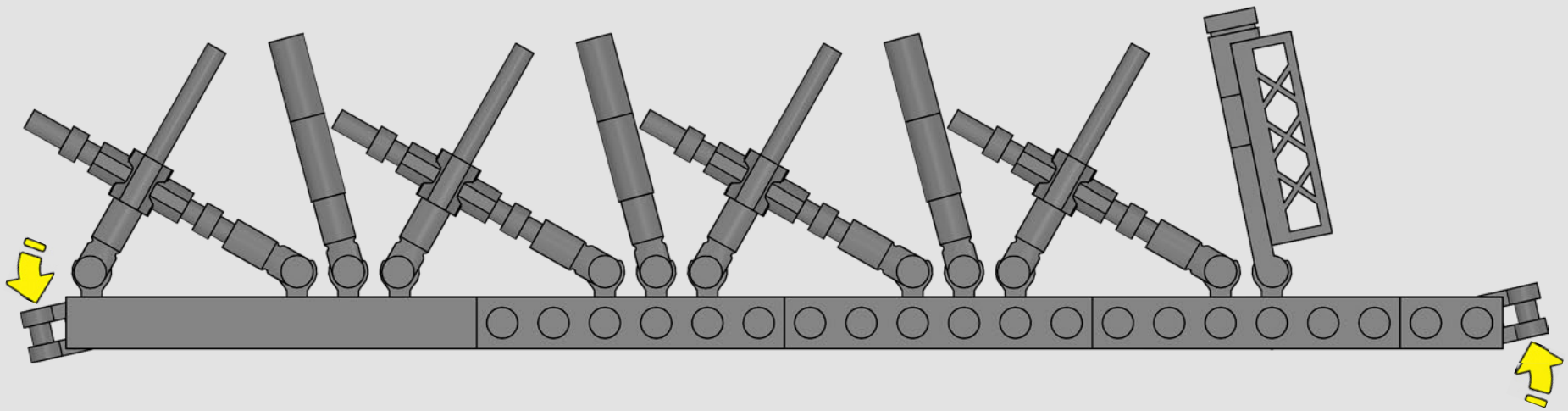




377

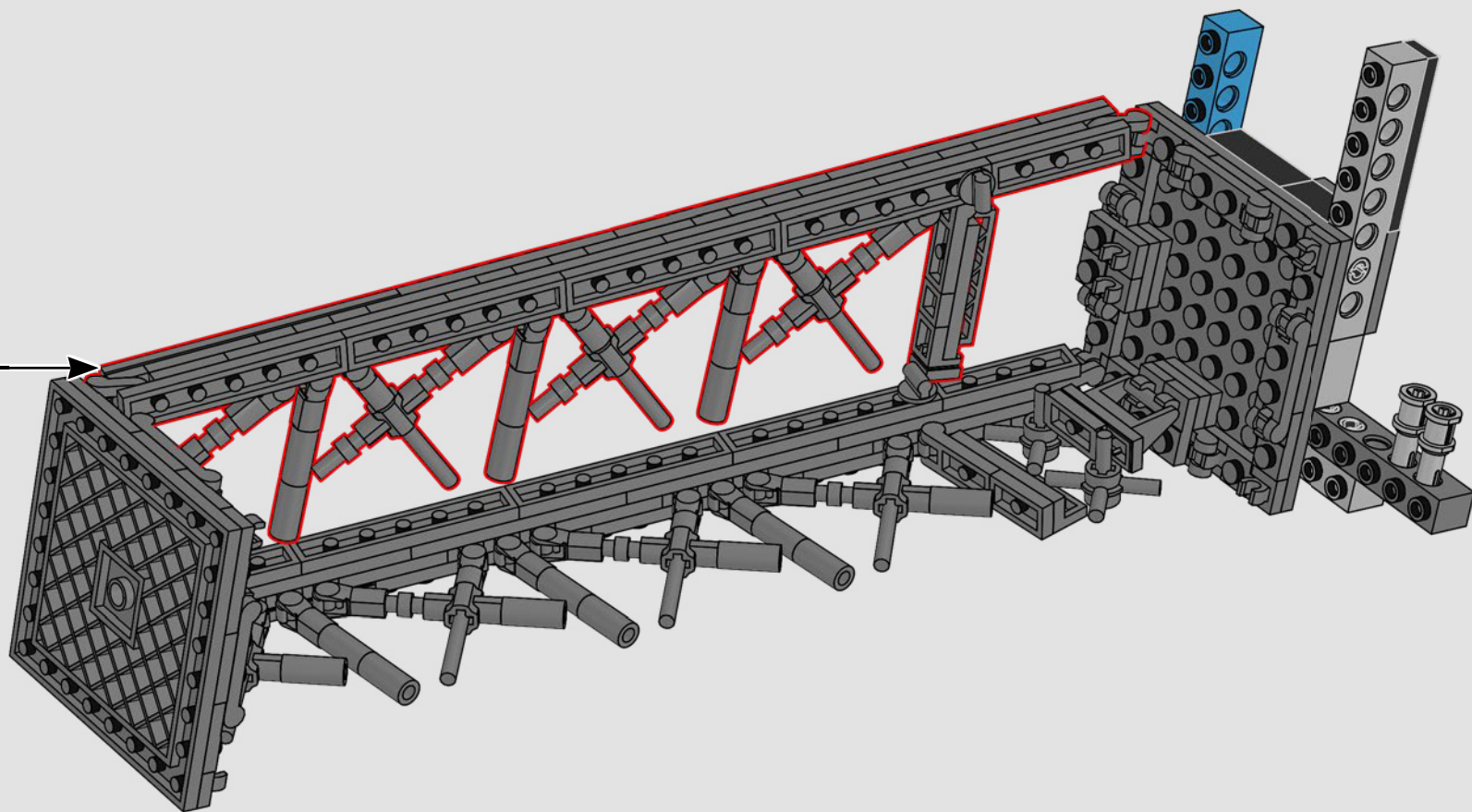


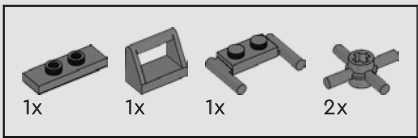
378



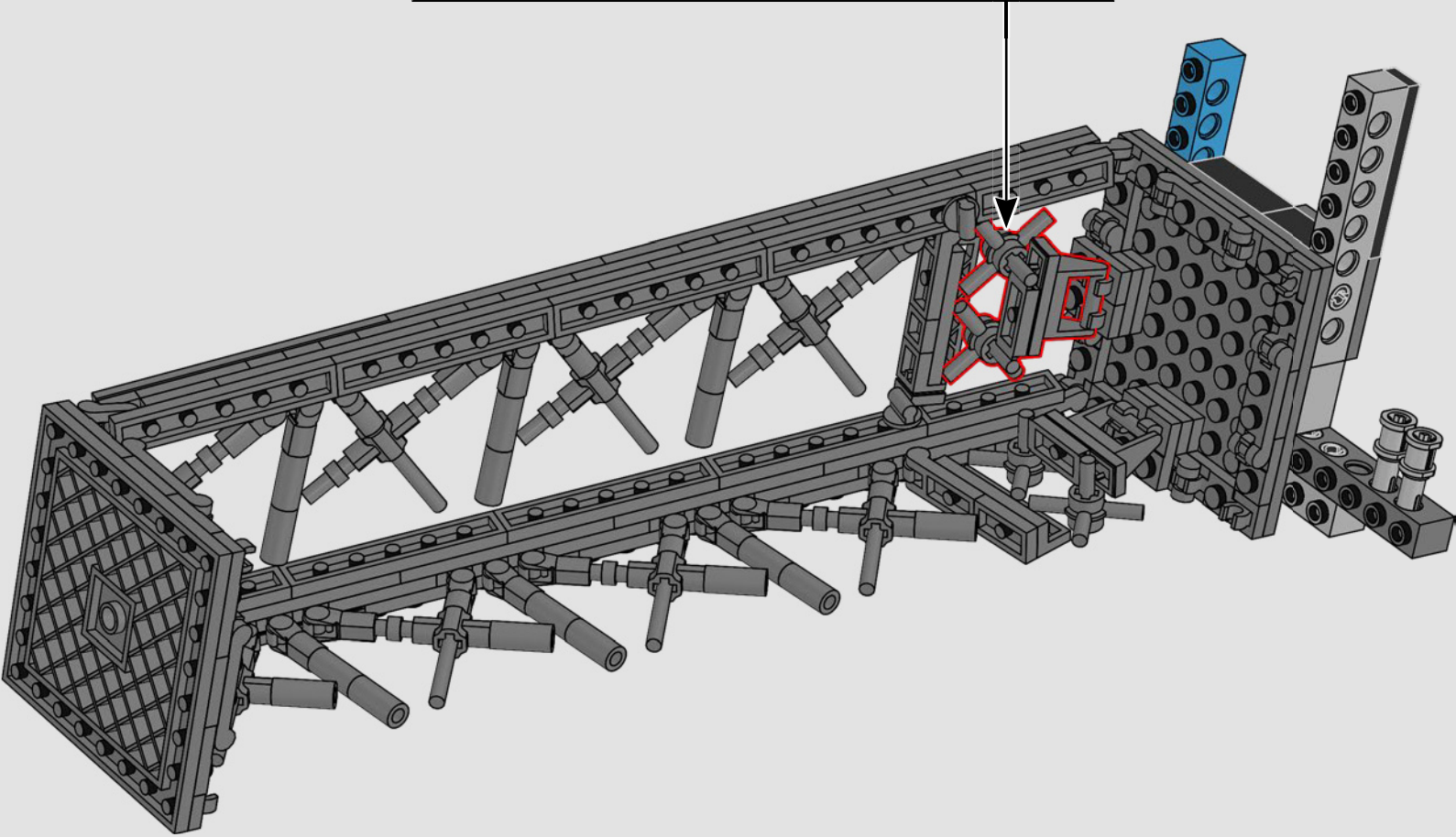
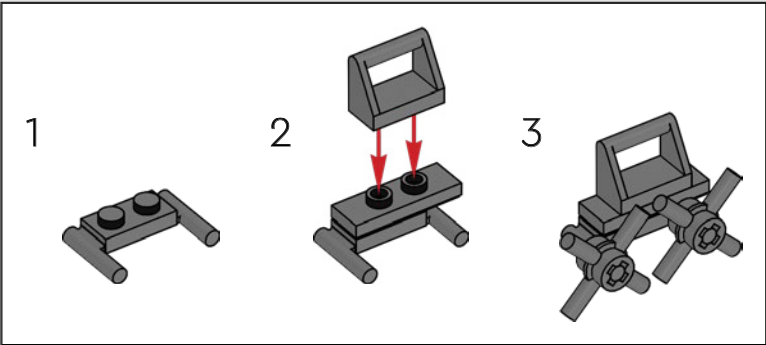
1:1

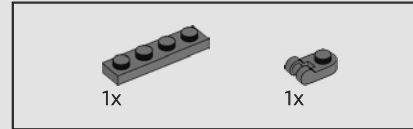
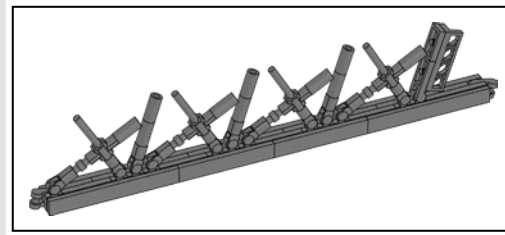
379



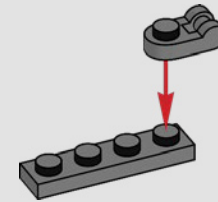


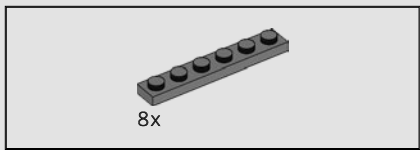
380



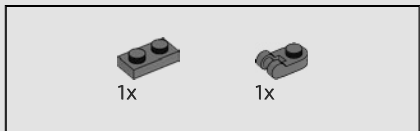
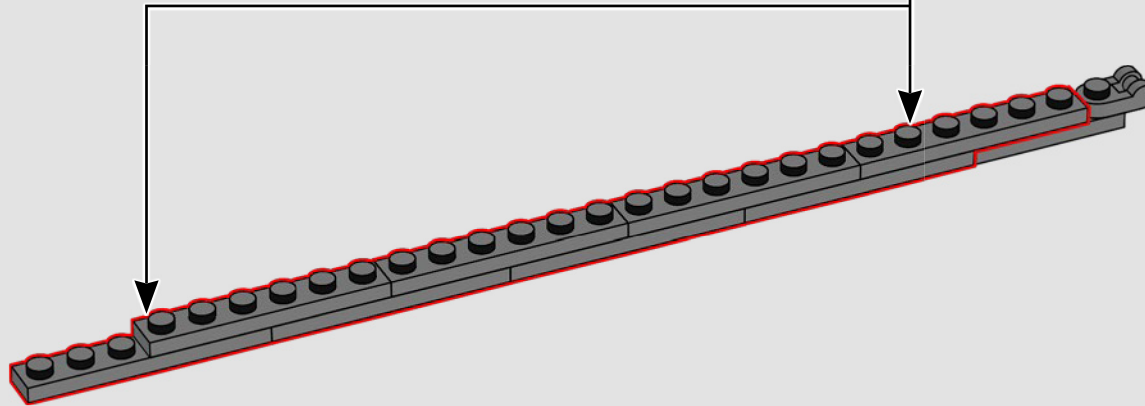
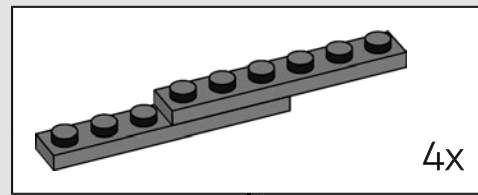


381

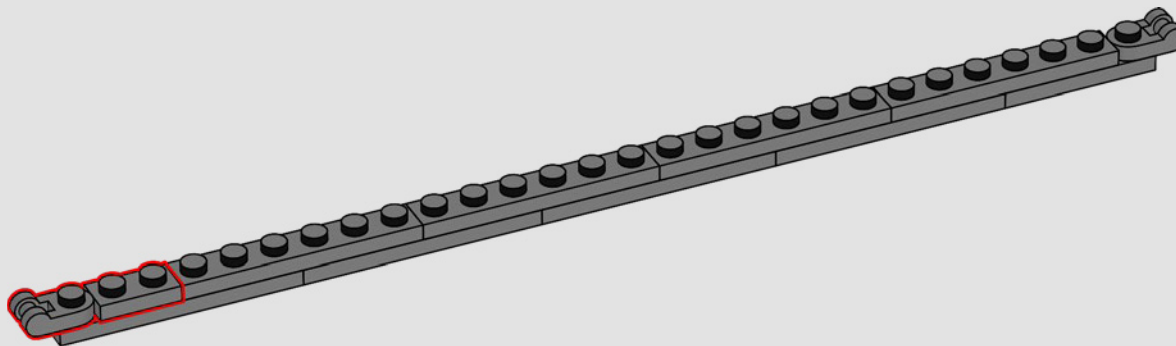


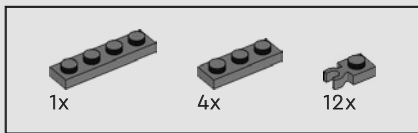


382

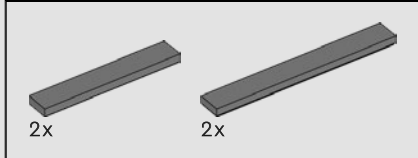
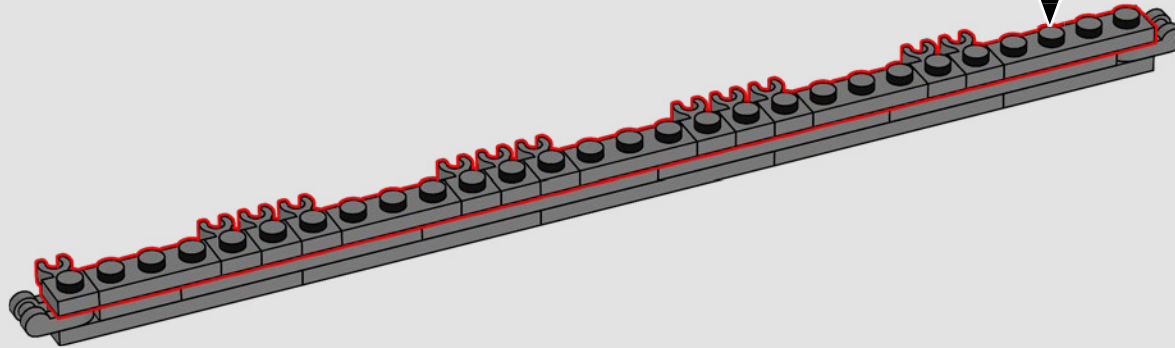
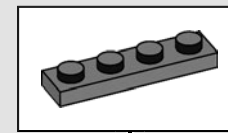


383

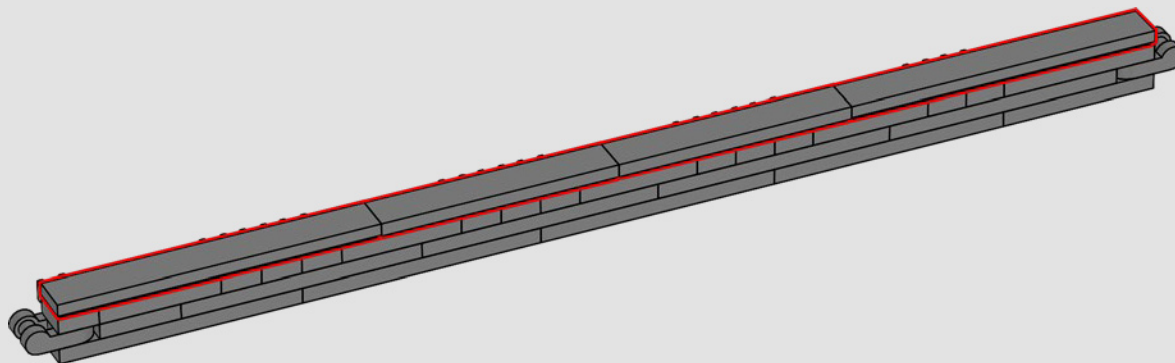


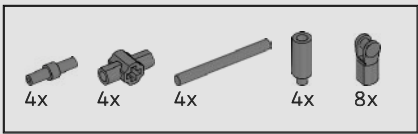


384

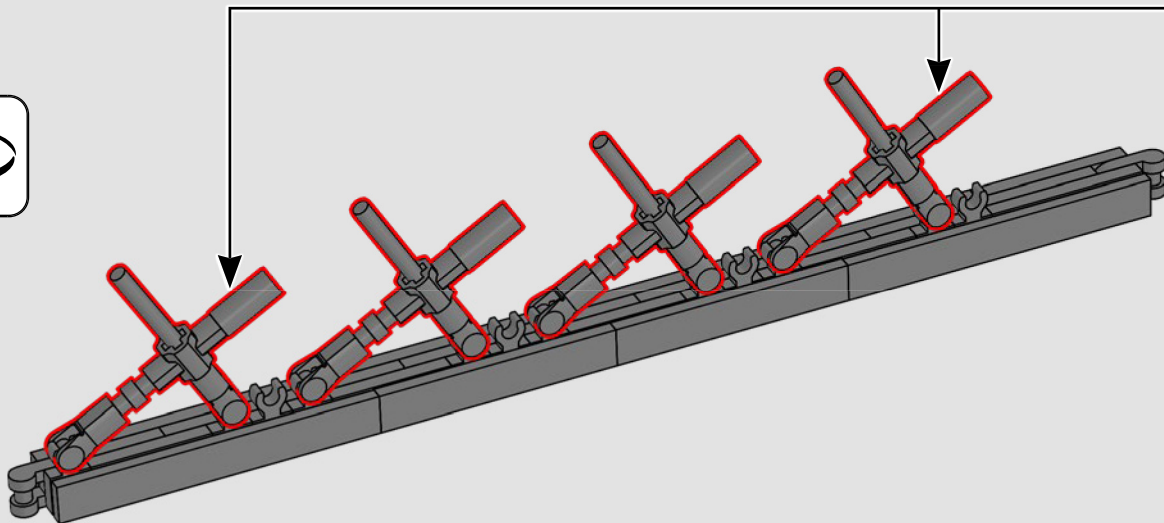
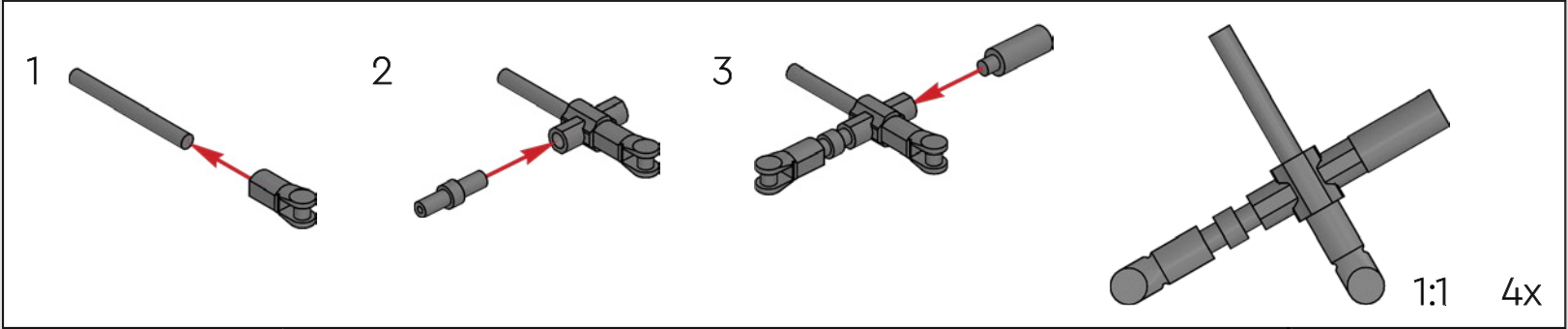


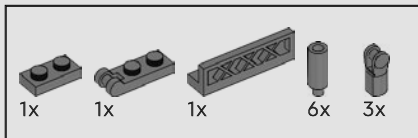
385



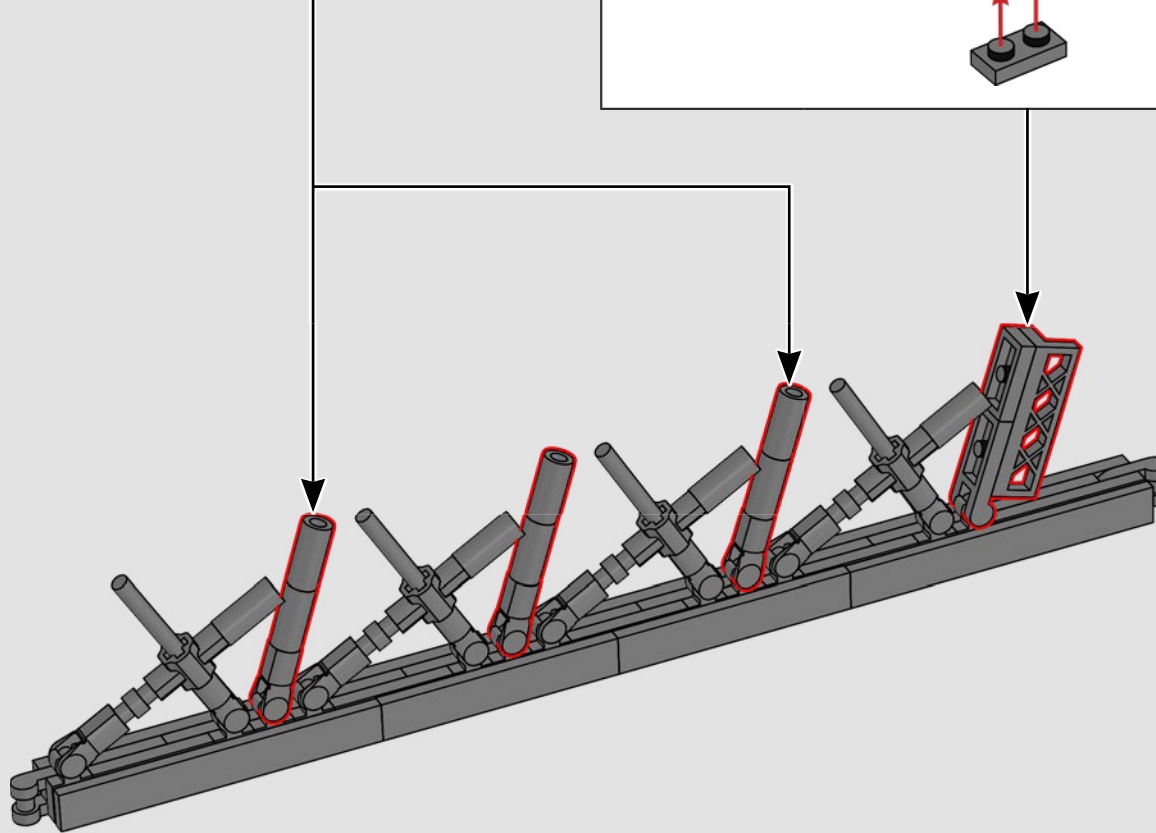
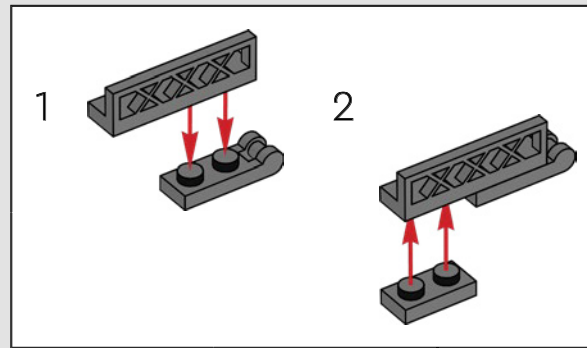
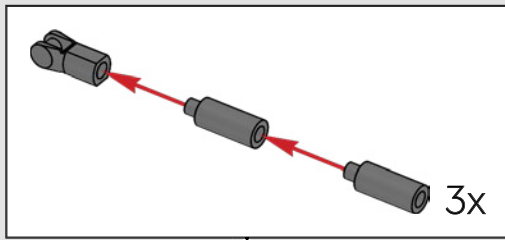


386

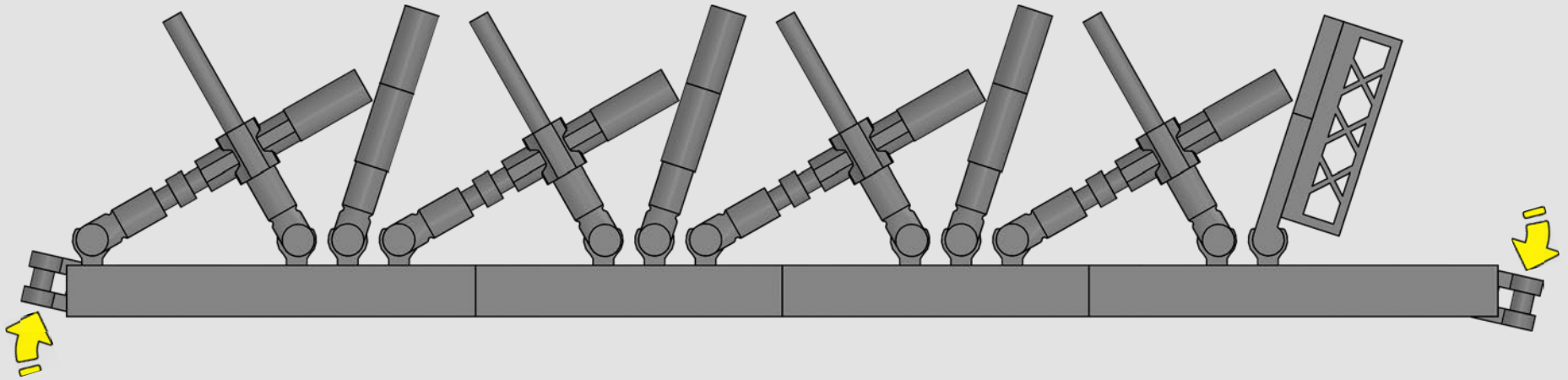




387

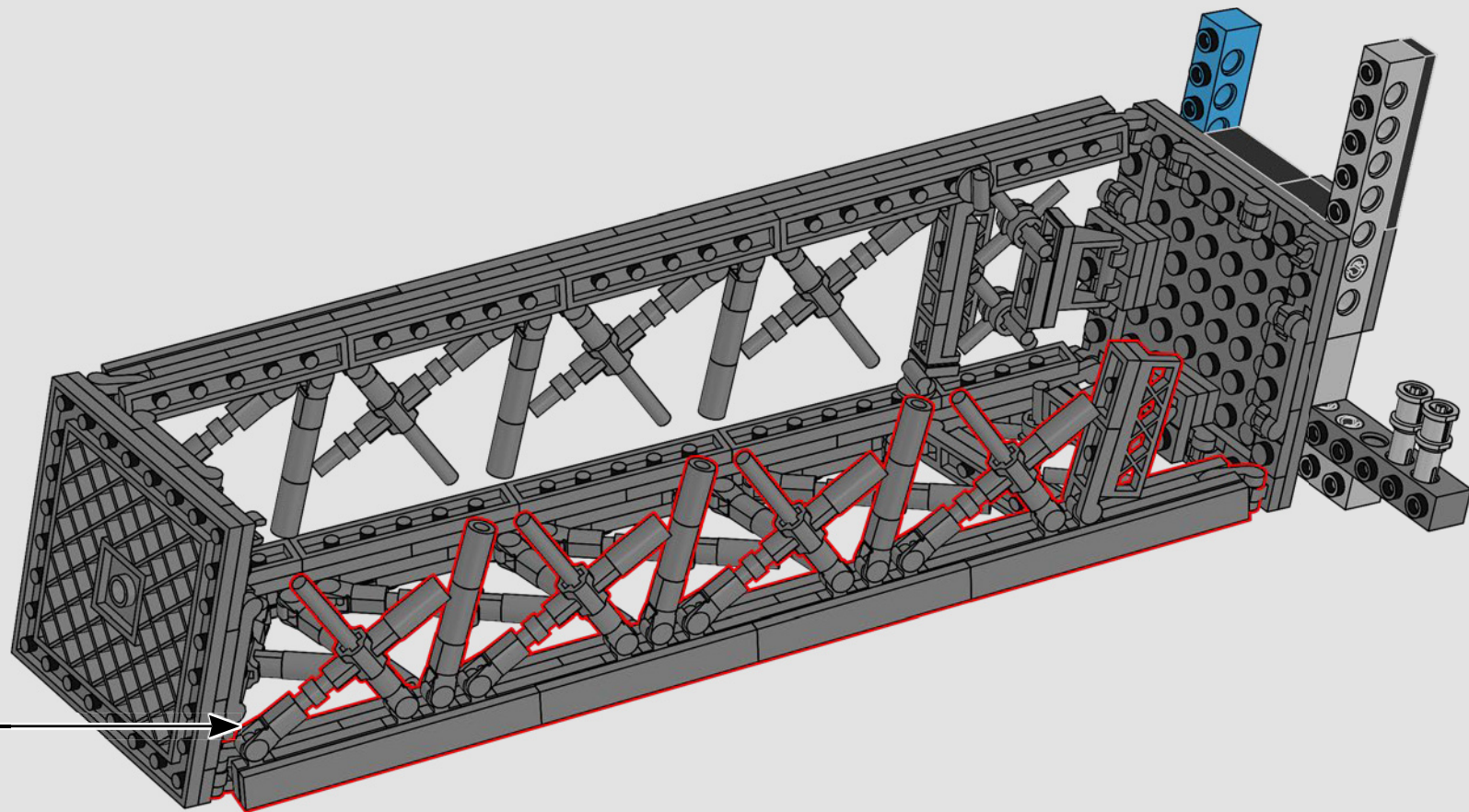


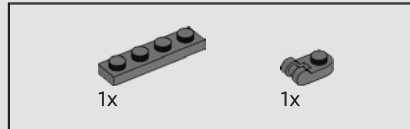
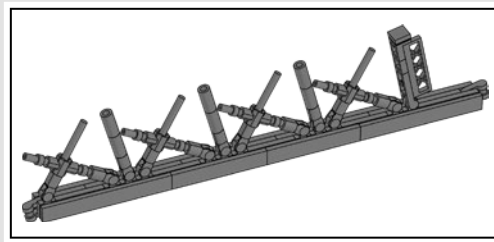
388



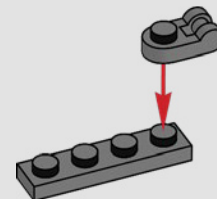
1:1

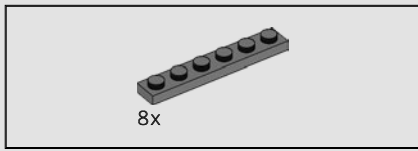
389



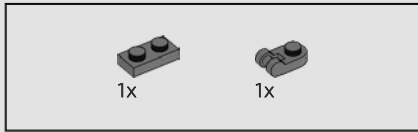
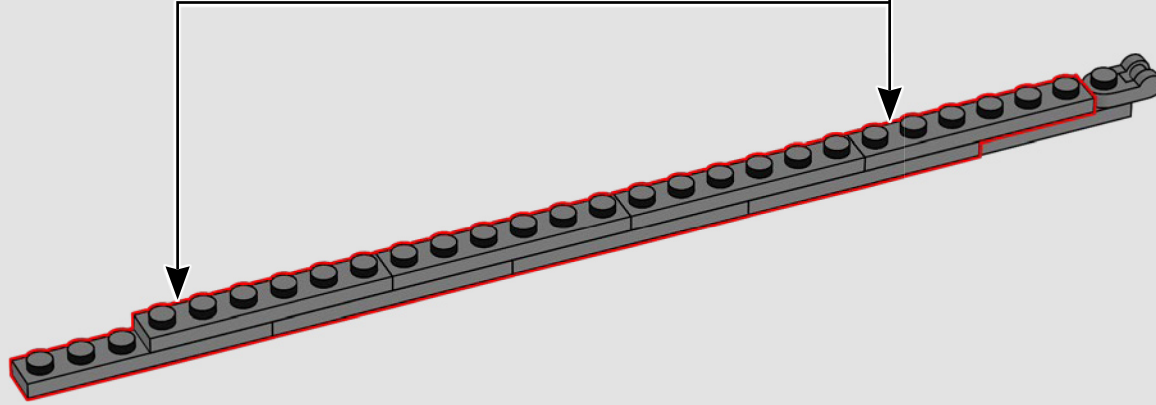
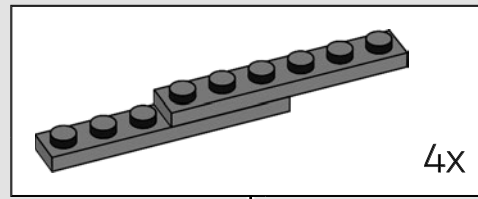


390

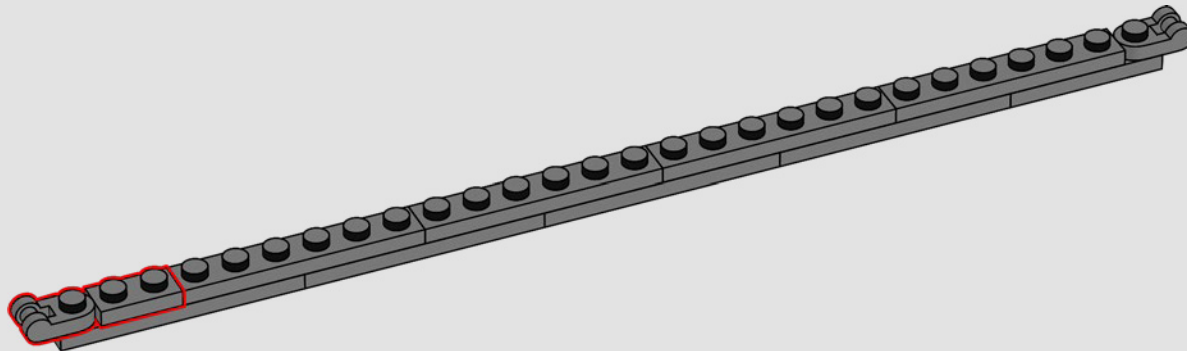


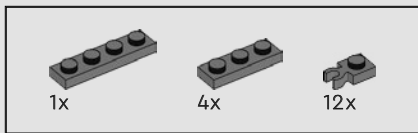


391

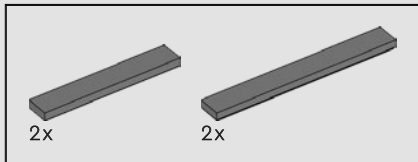
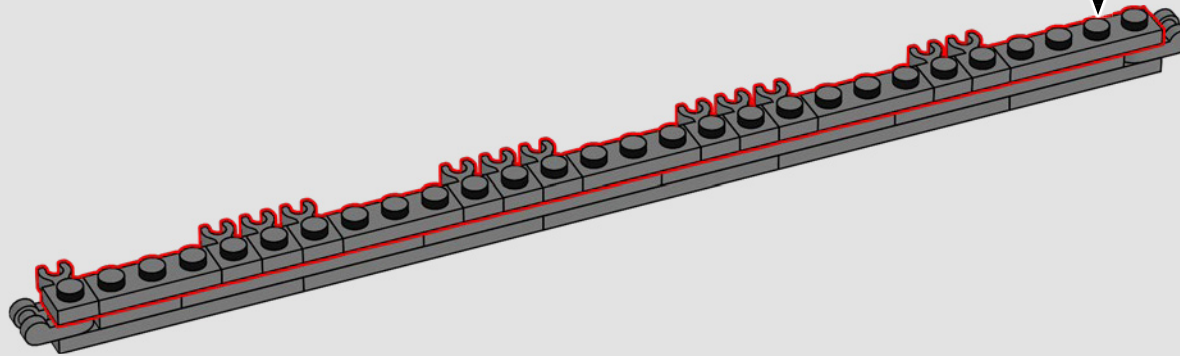
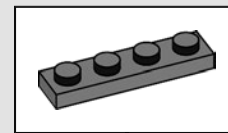


392

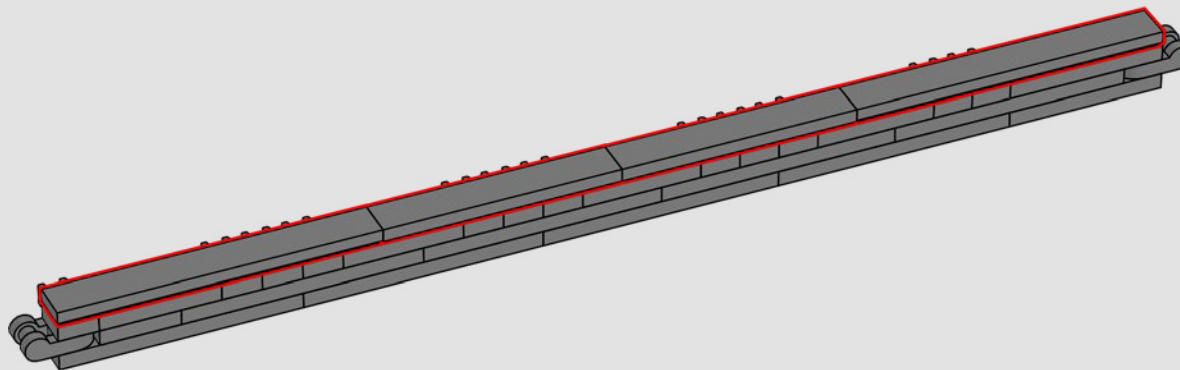


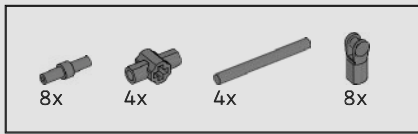


393

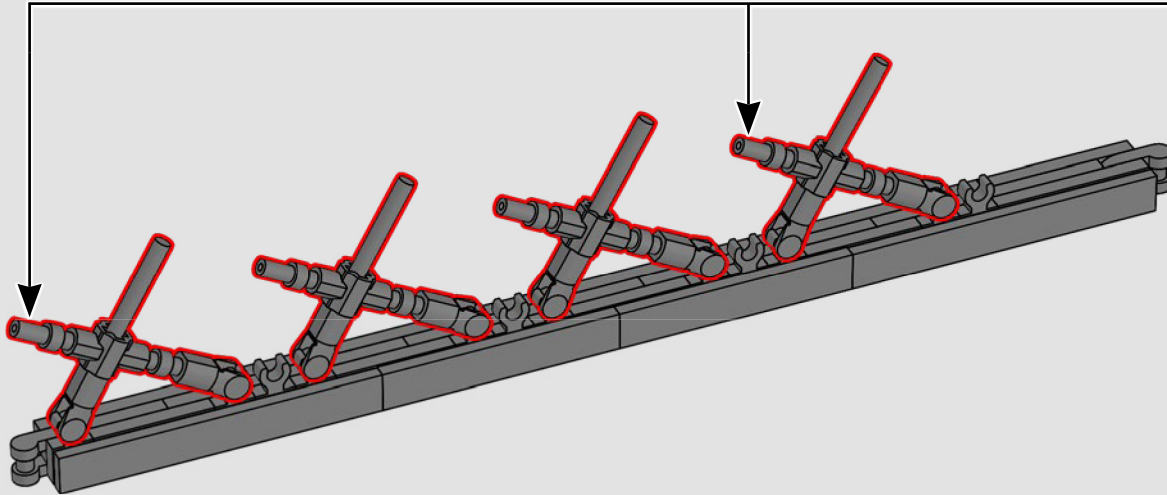
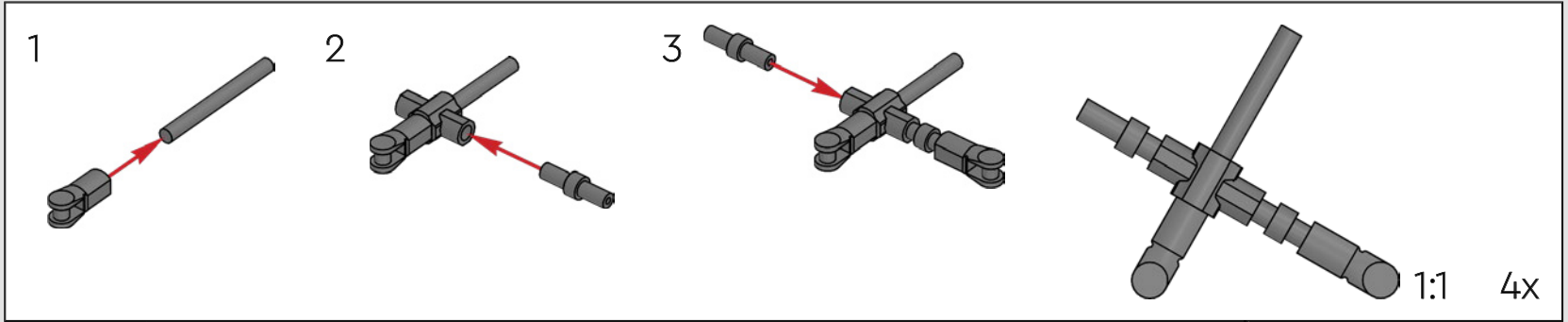


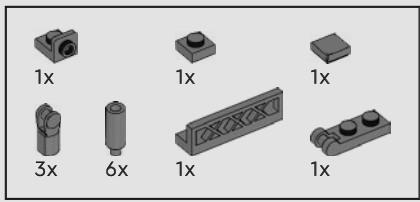
394



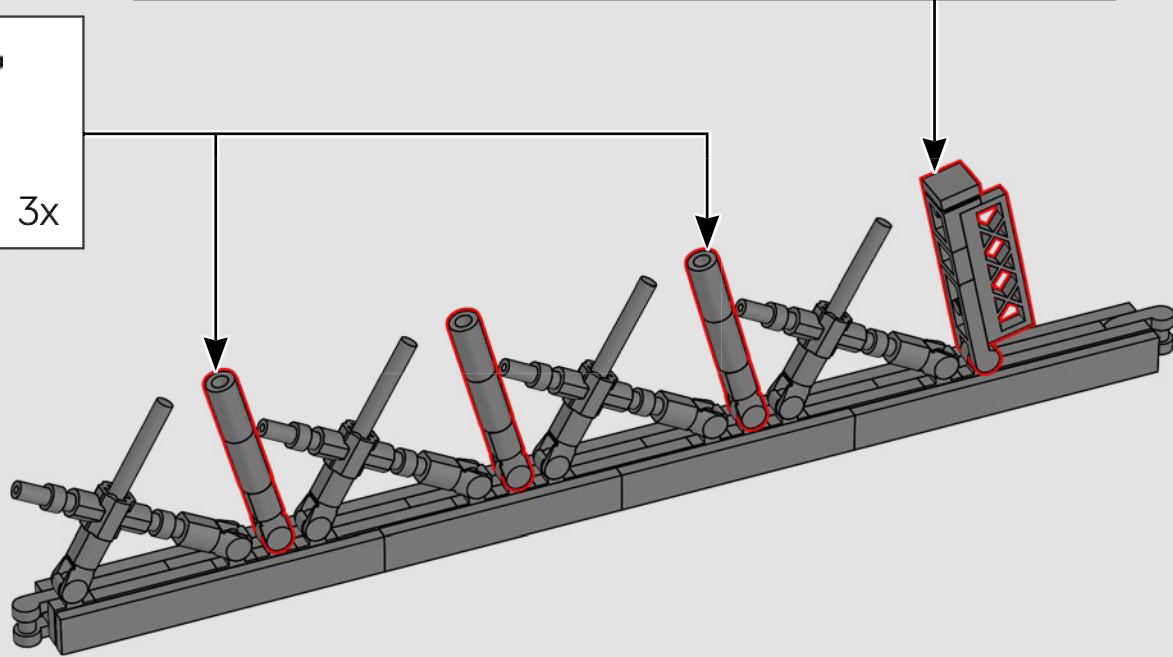
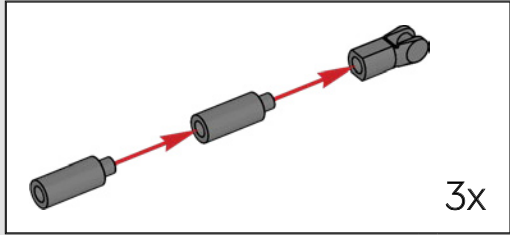
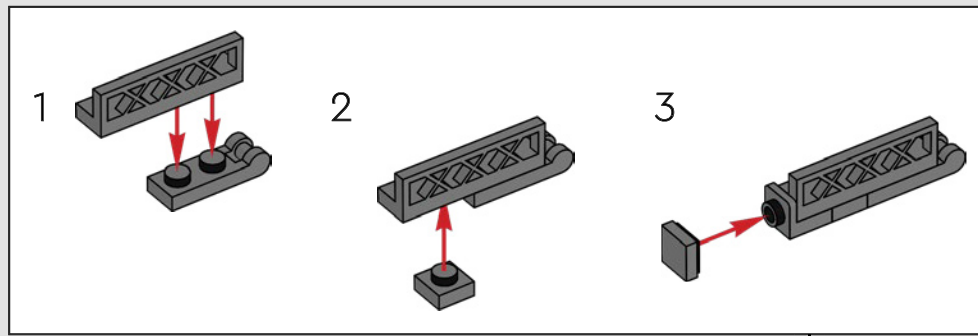


395

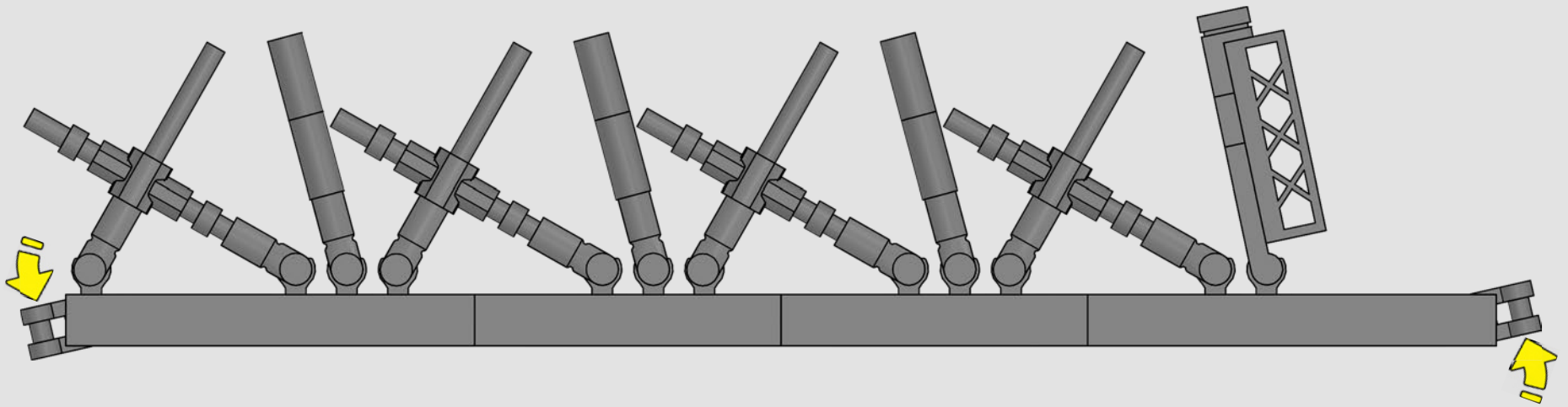




396

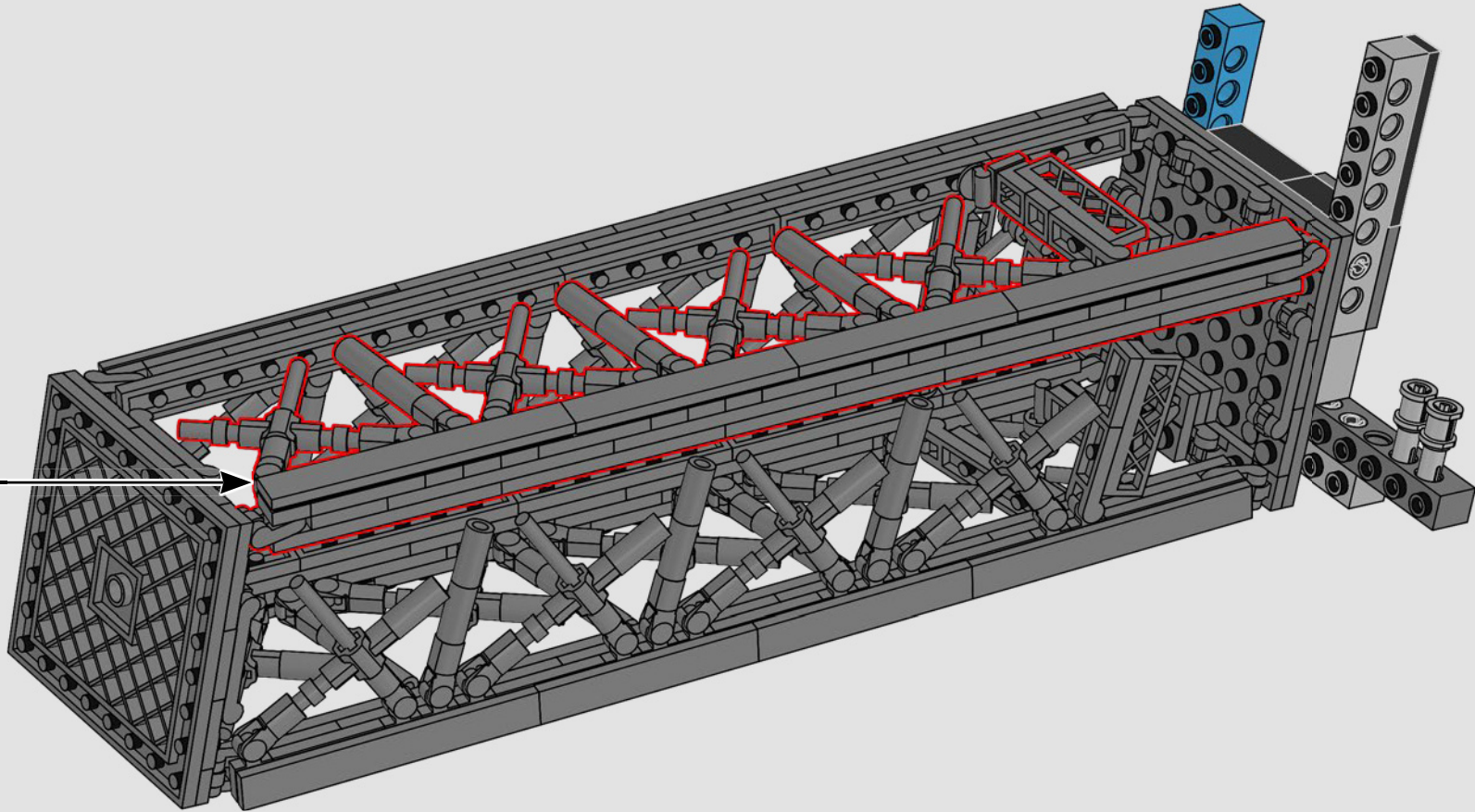


397



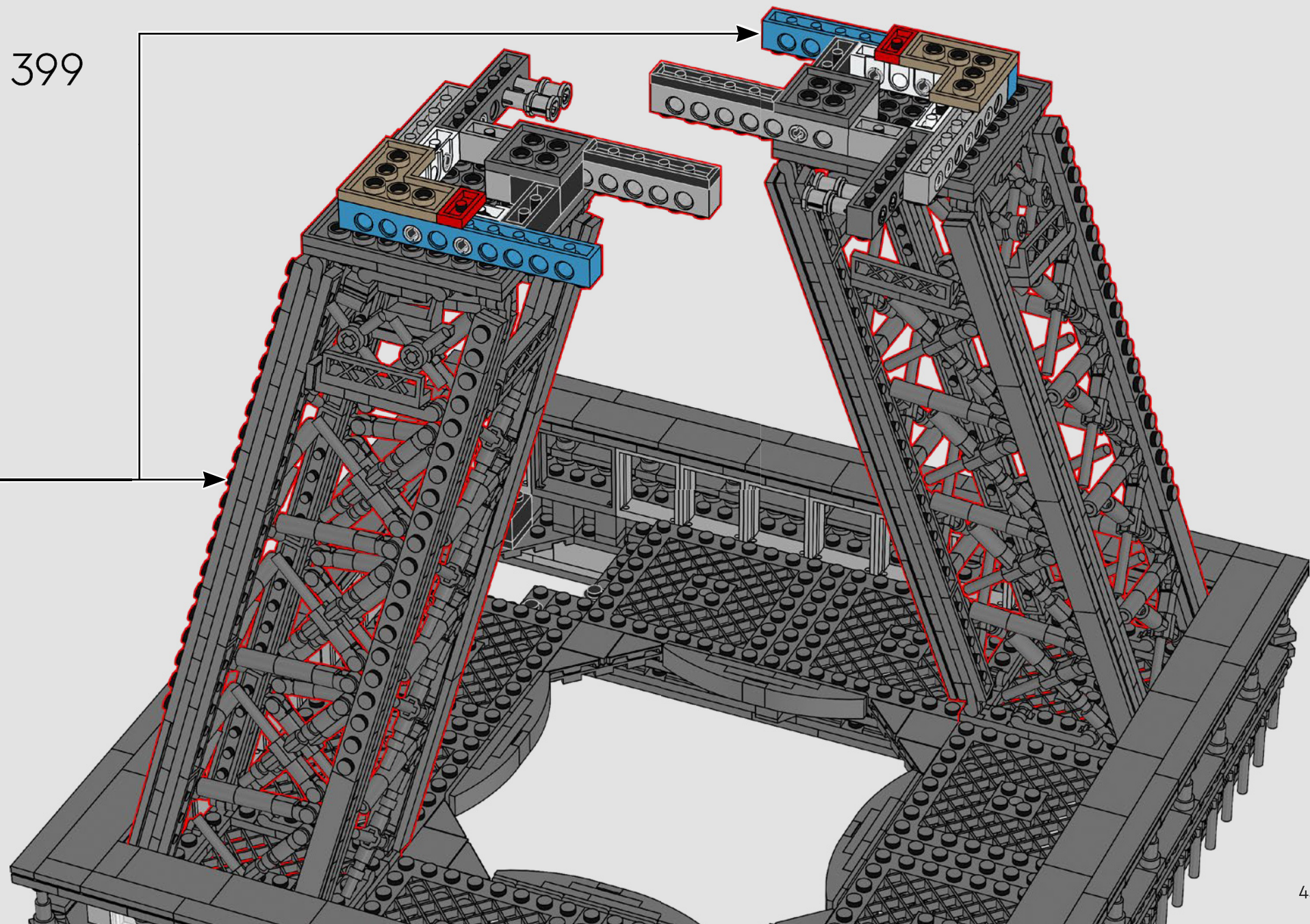
1:1

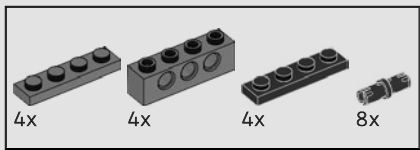
398



2x

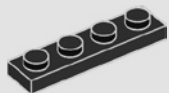
399



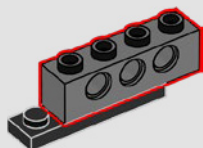


400

1



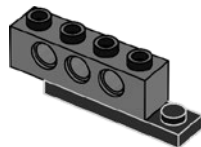
2



1

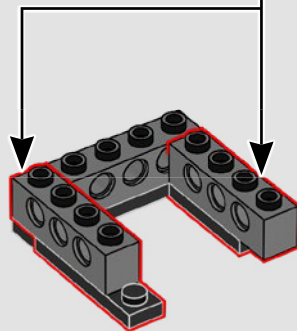


2

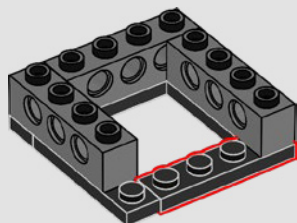


2x

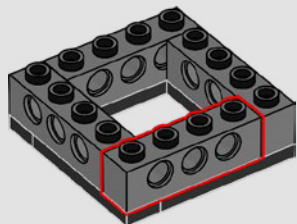
3



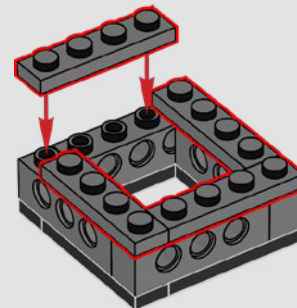
4



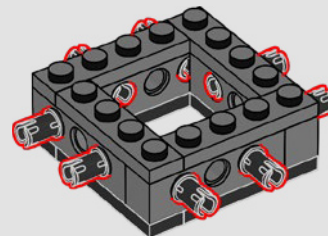
5



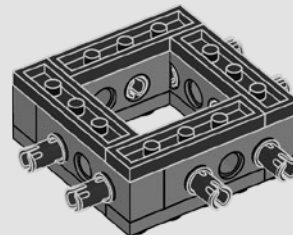
6

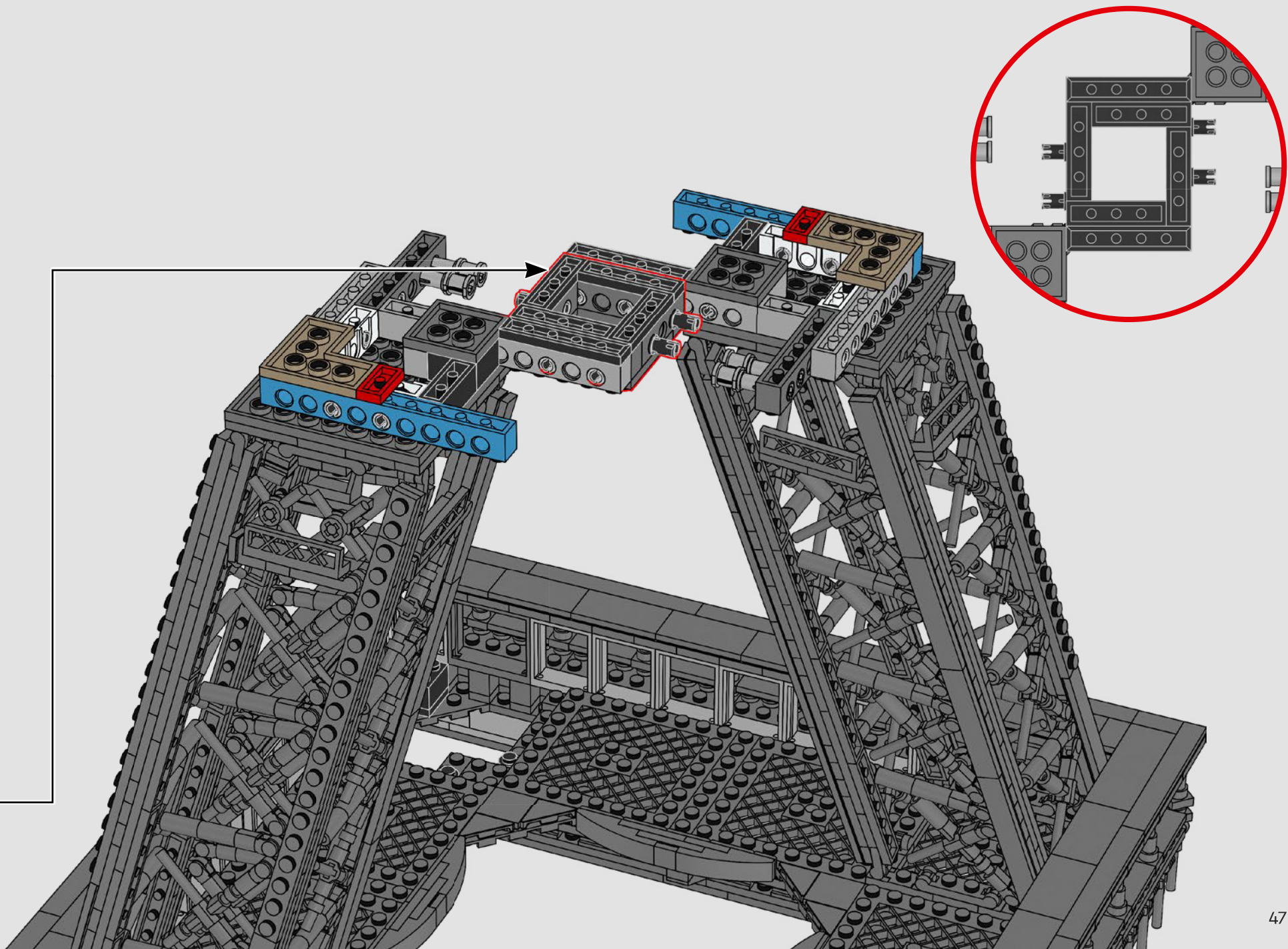


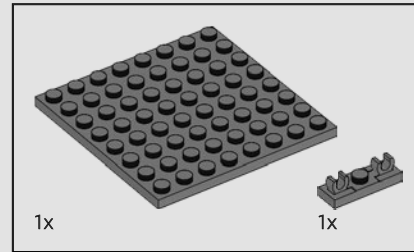
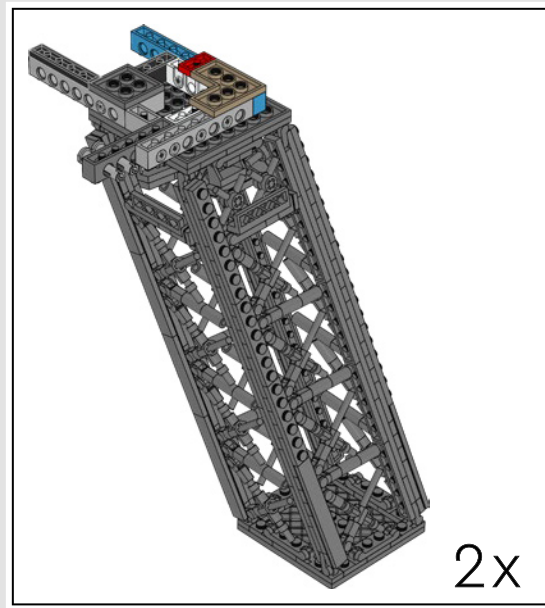
7



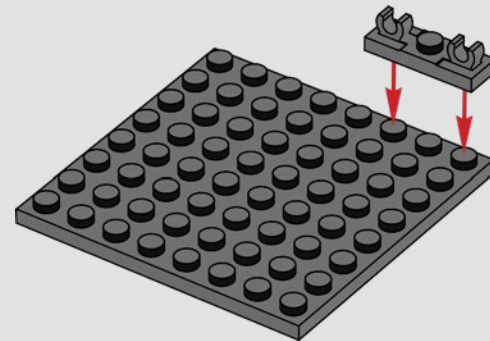
8

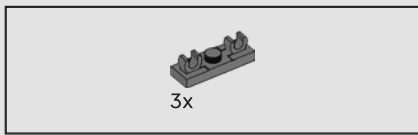




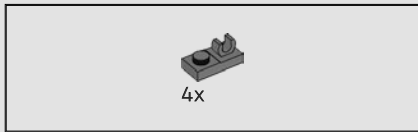
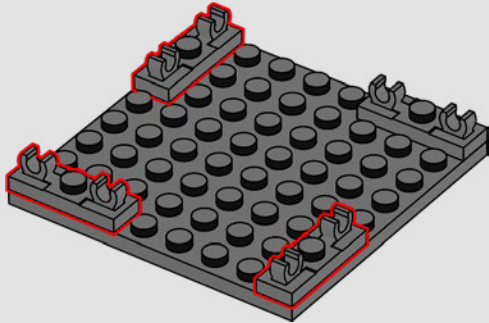


401

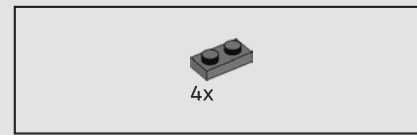
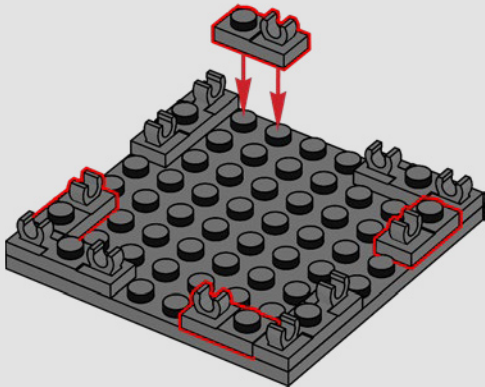




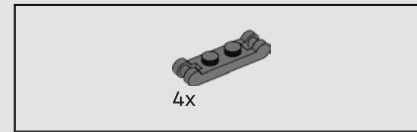
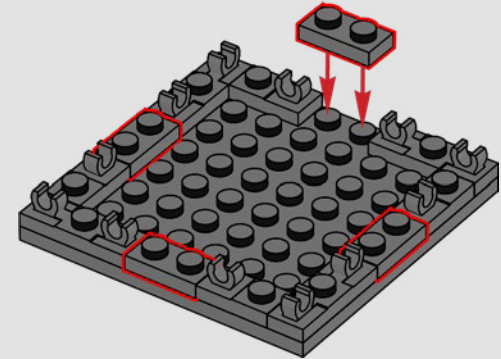
402



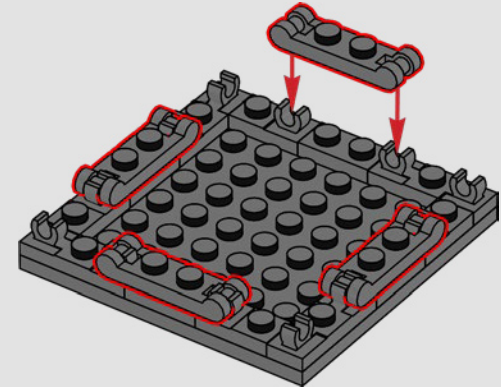
403

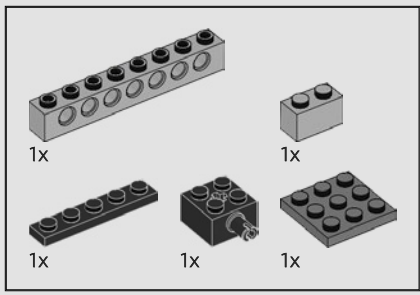


404

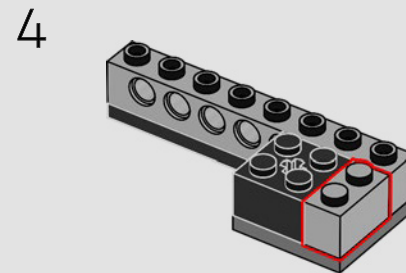
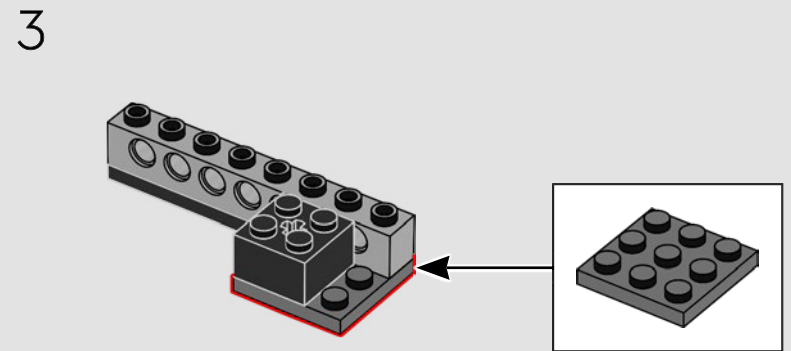
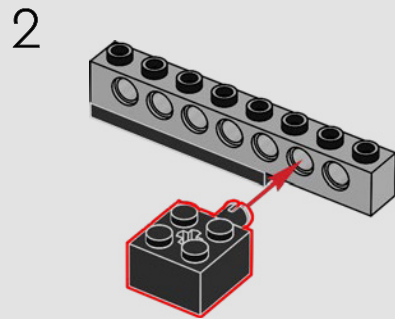
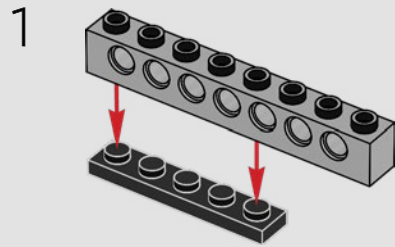


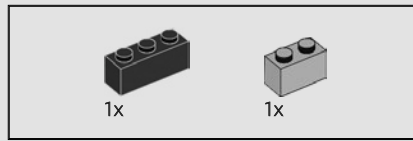
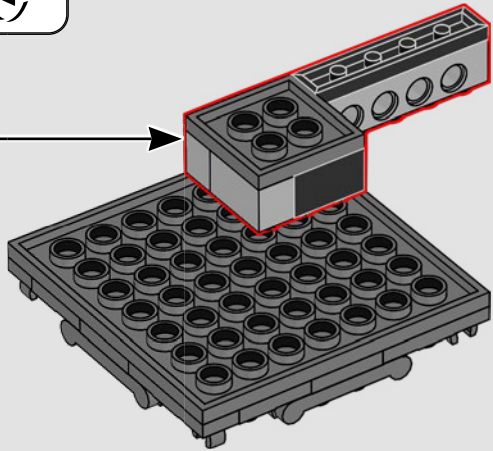
405



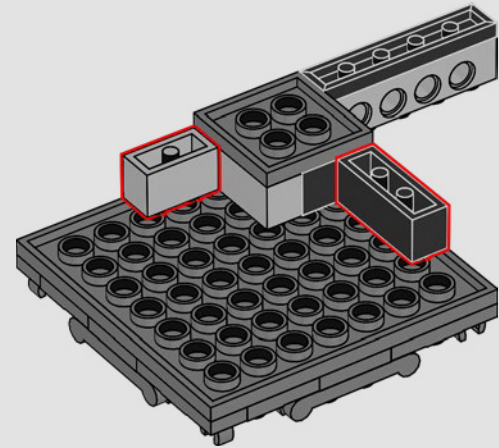


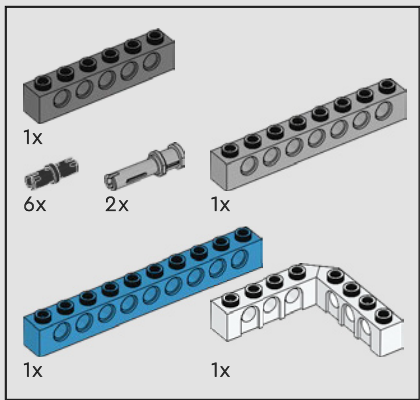
406





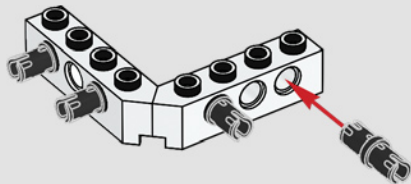
407



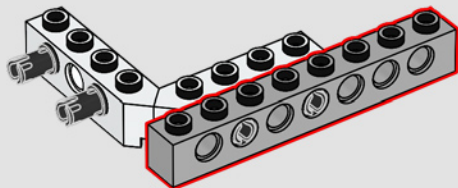


408

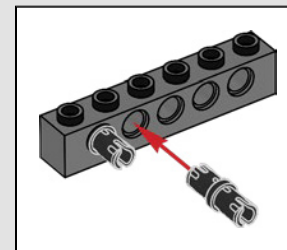
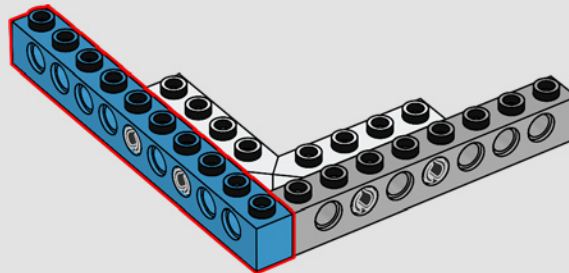
1



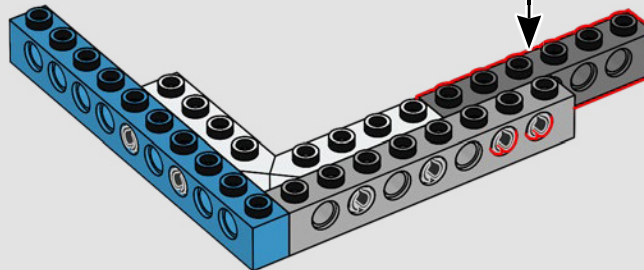
2



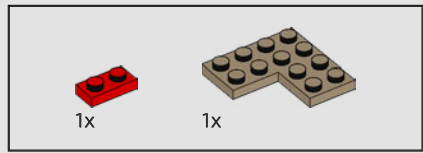
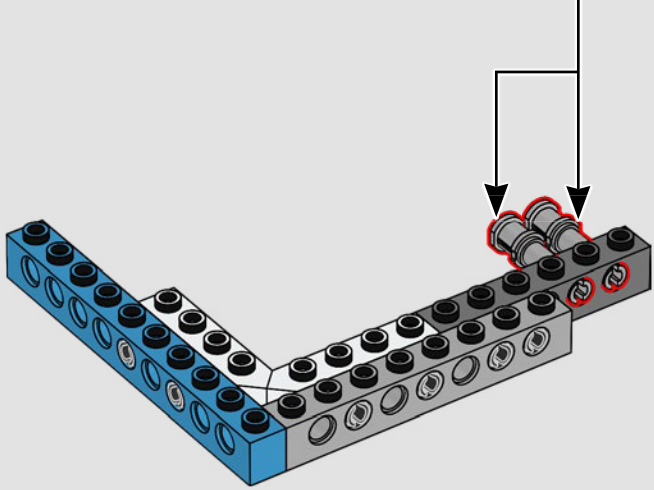
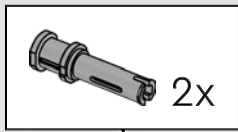
3



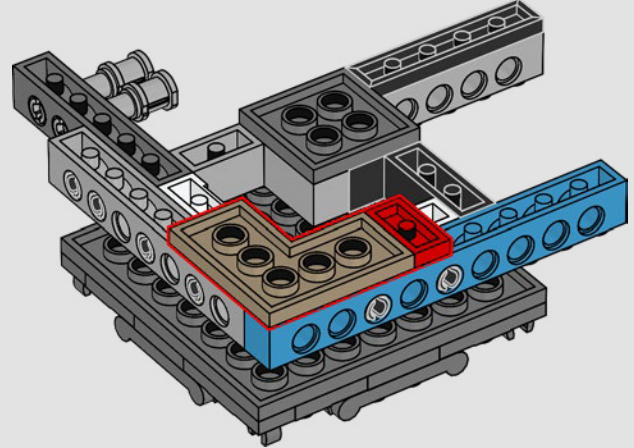
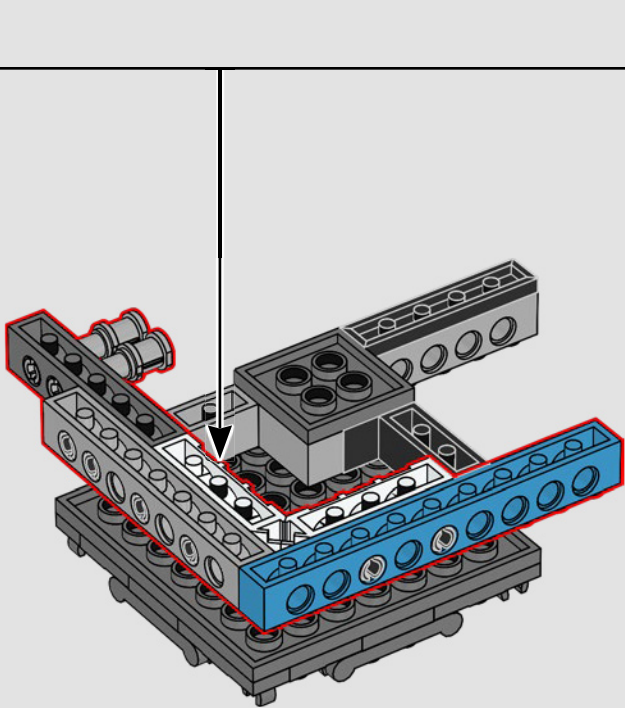
4



5



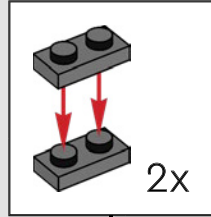
409



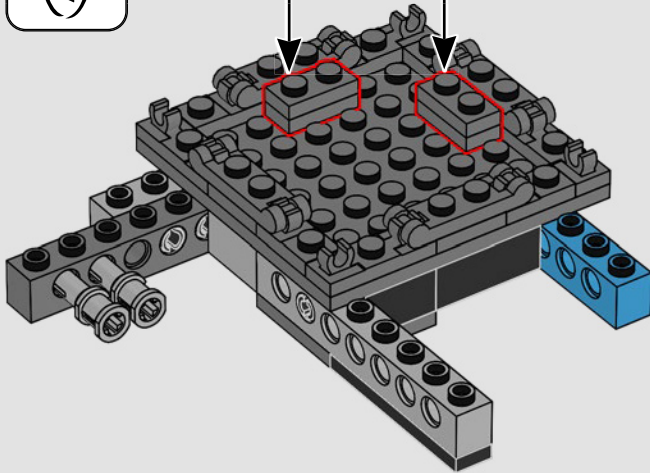


4x

410

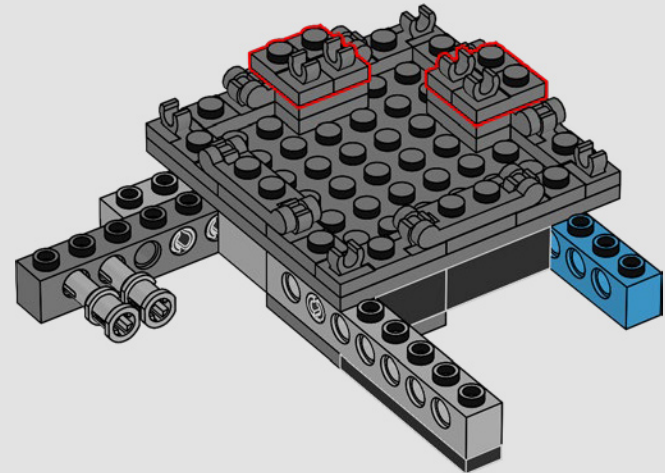


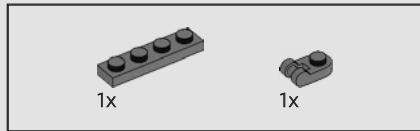
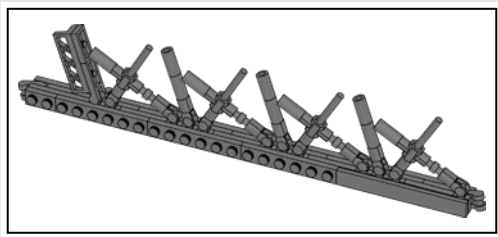
2x



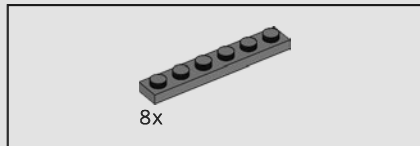
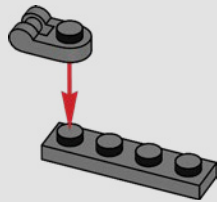
4x

411

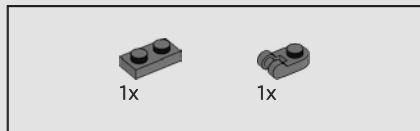
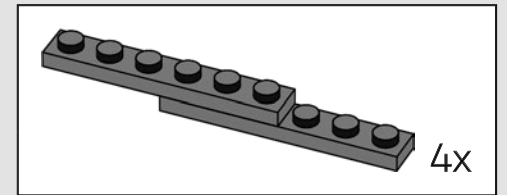




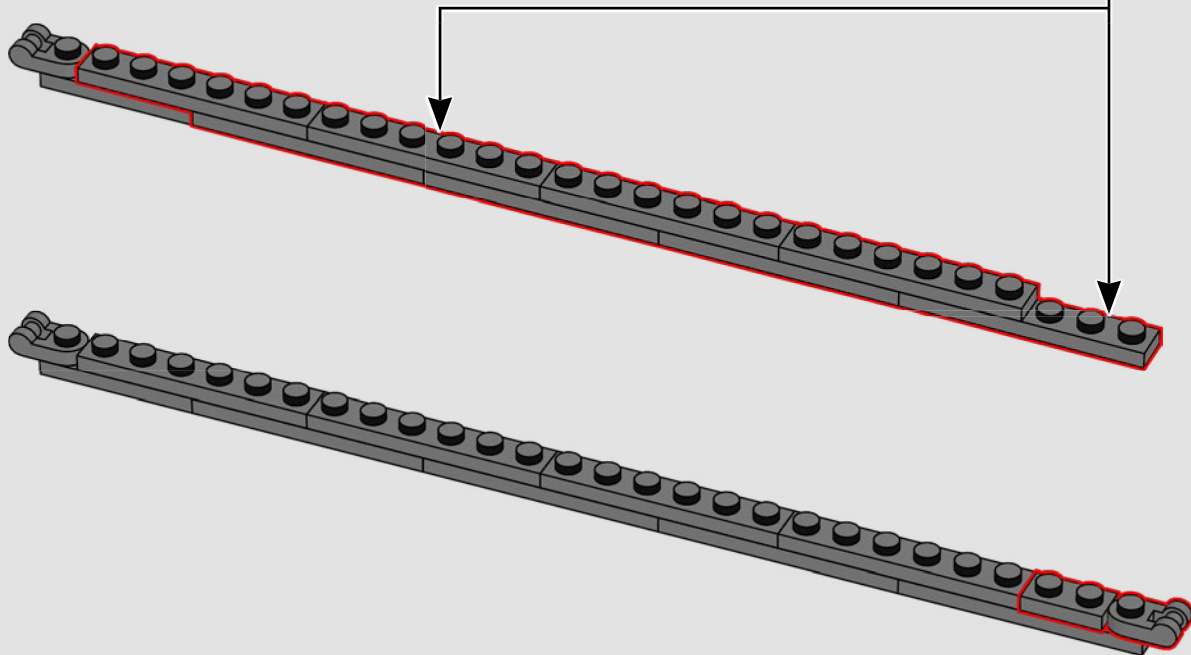
412

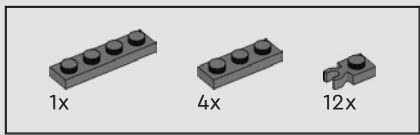


413

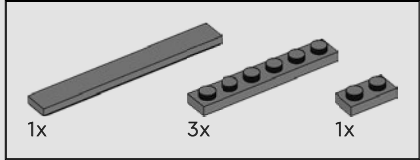
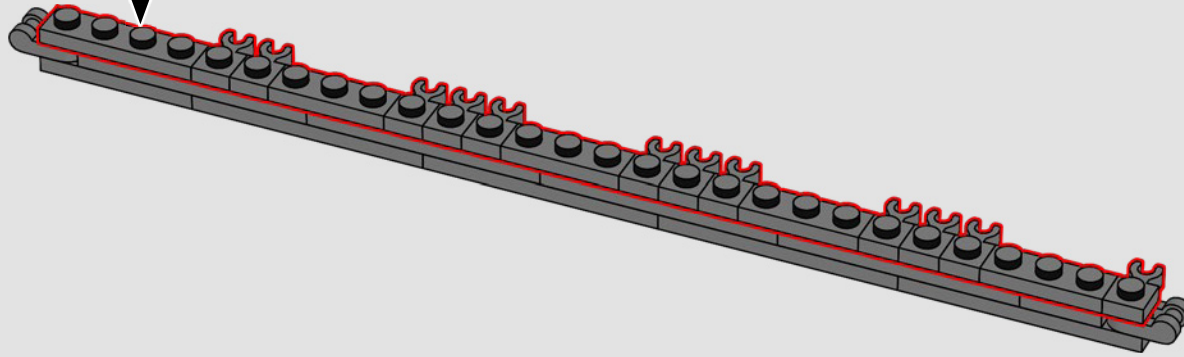
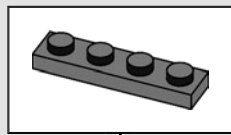


414

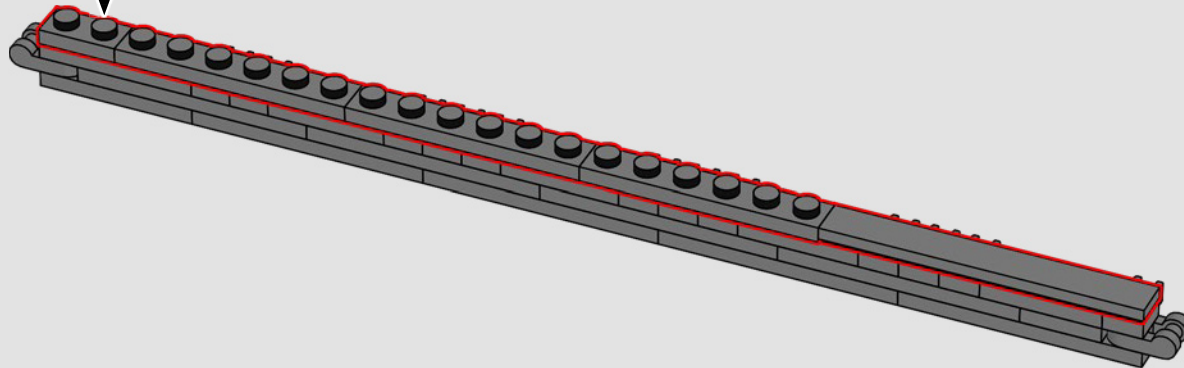
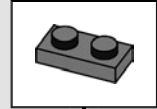




415

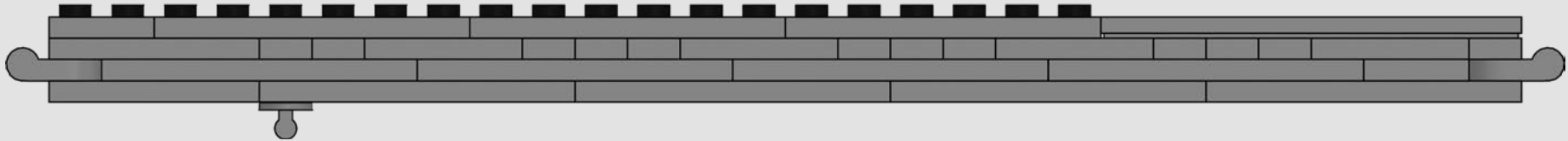
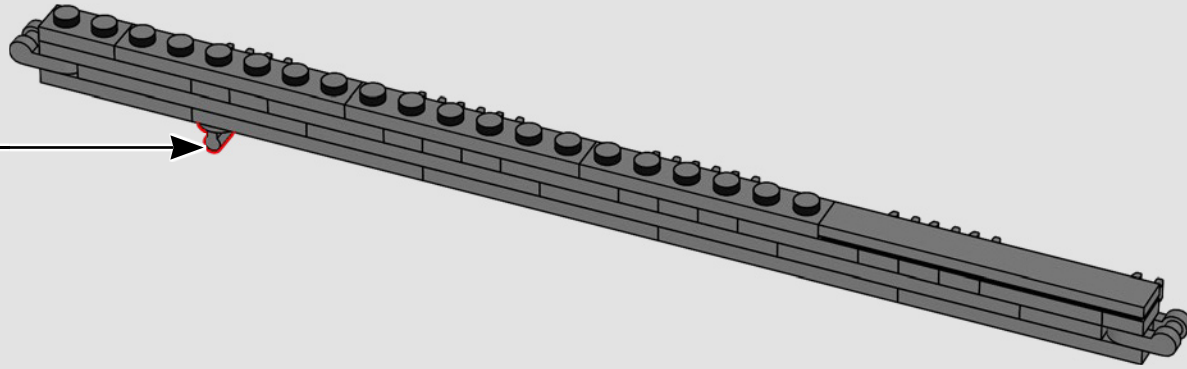


416

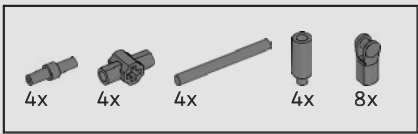




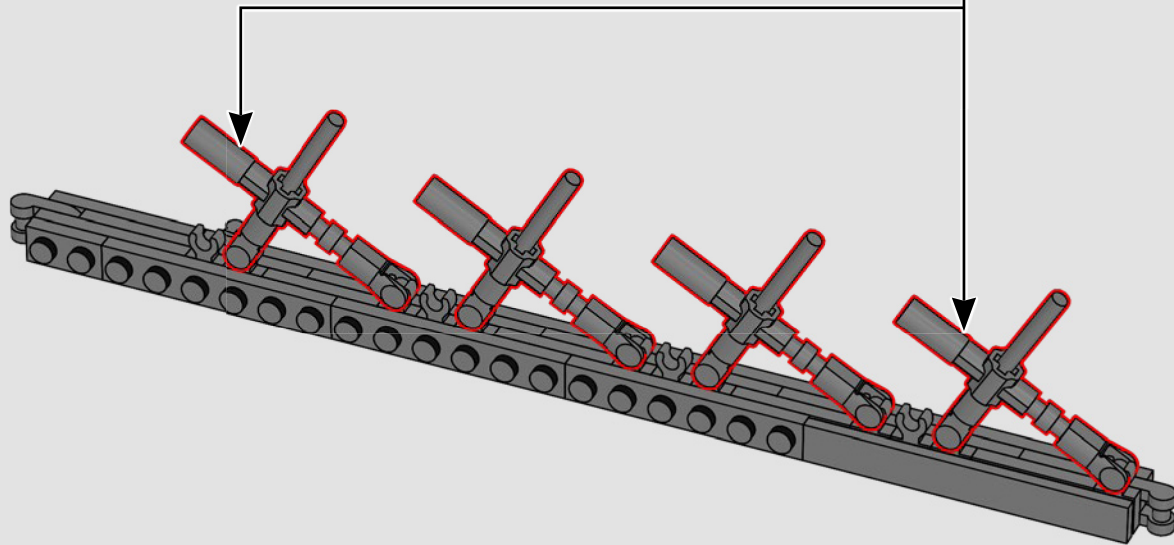
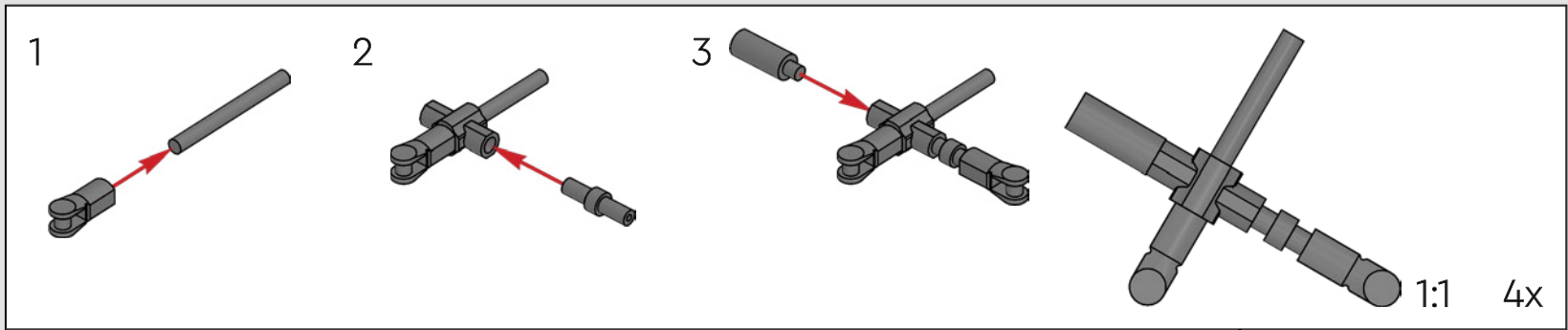
417

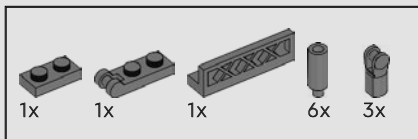


1:1

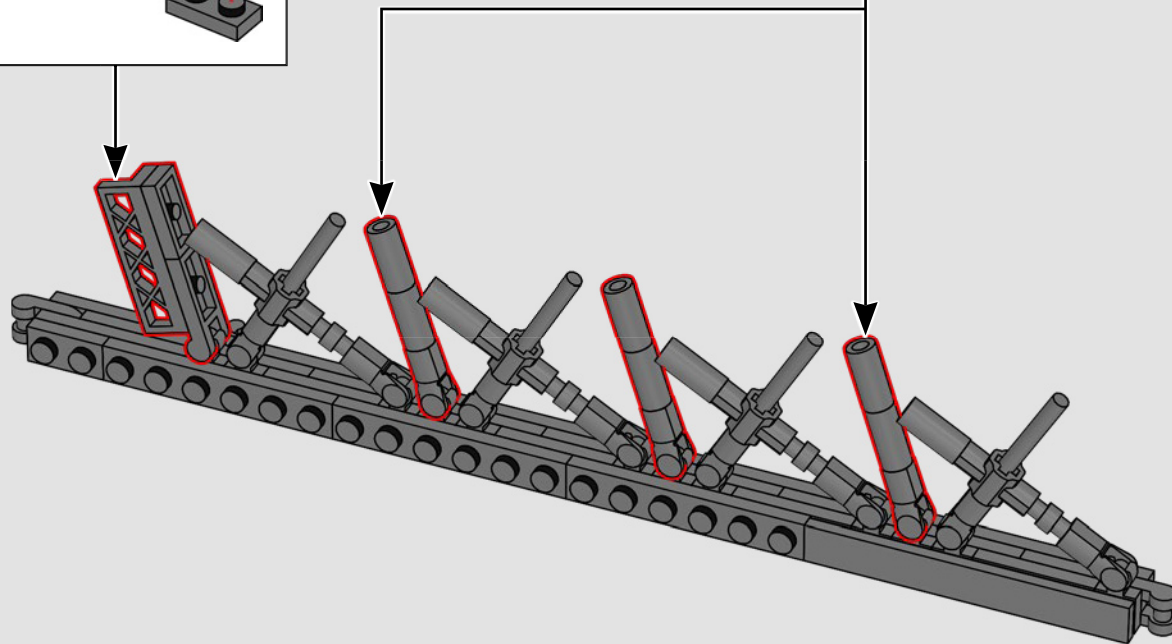
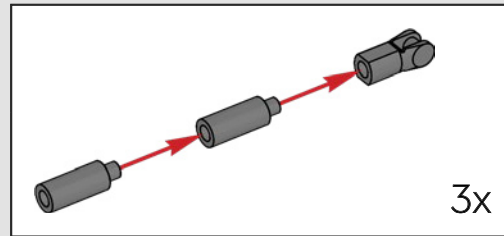
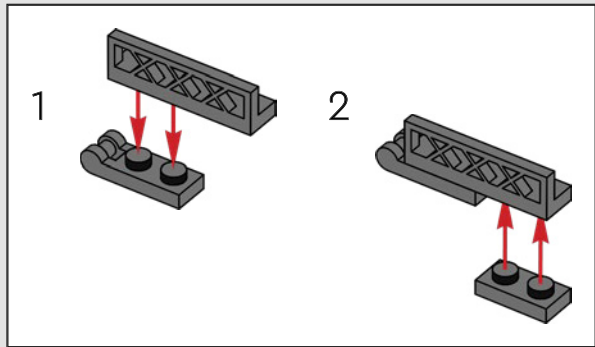


418

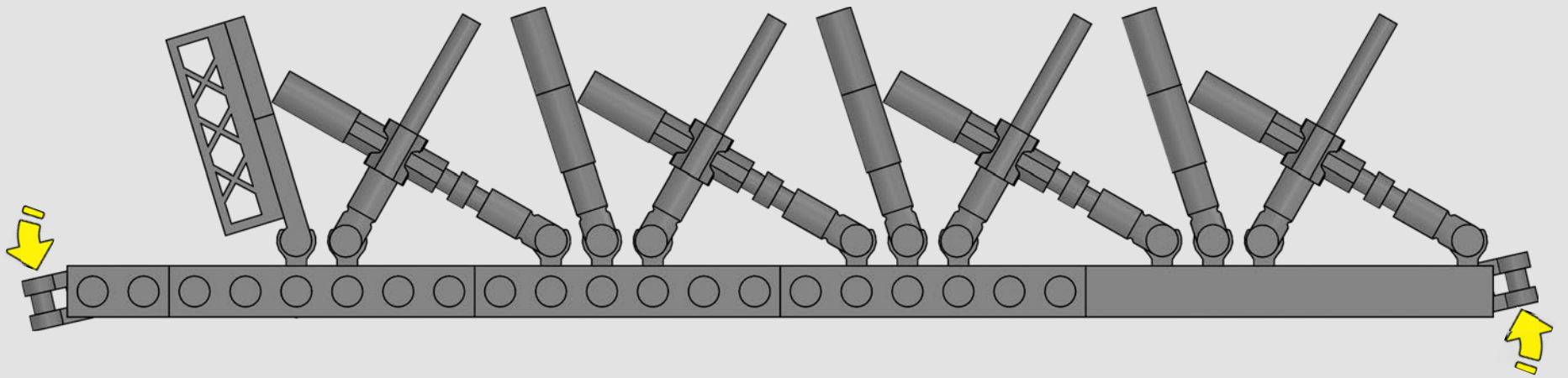




419

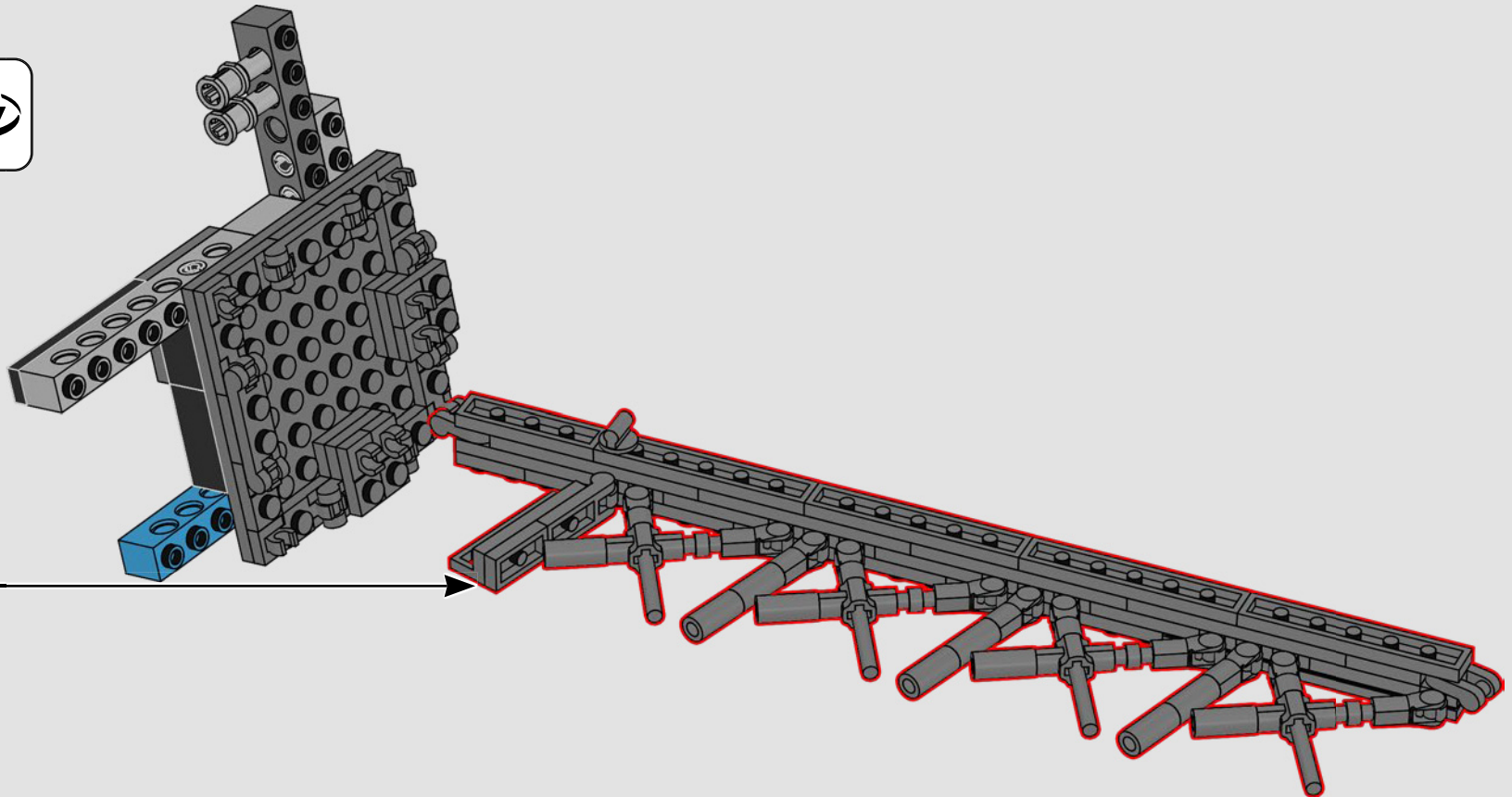


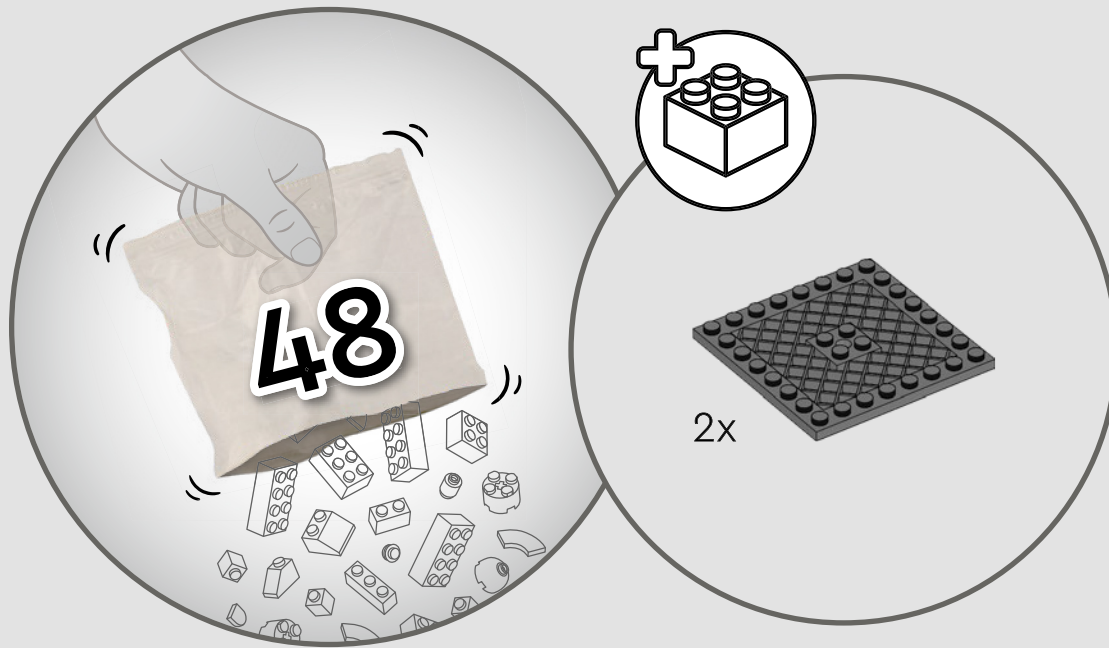
420

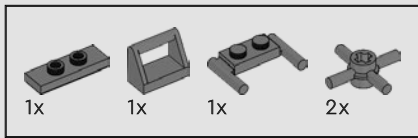


1:1

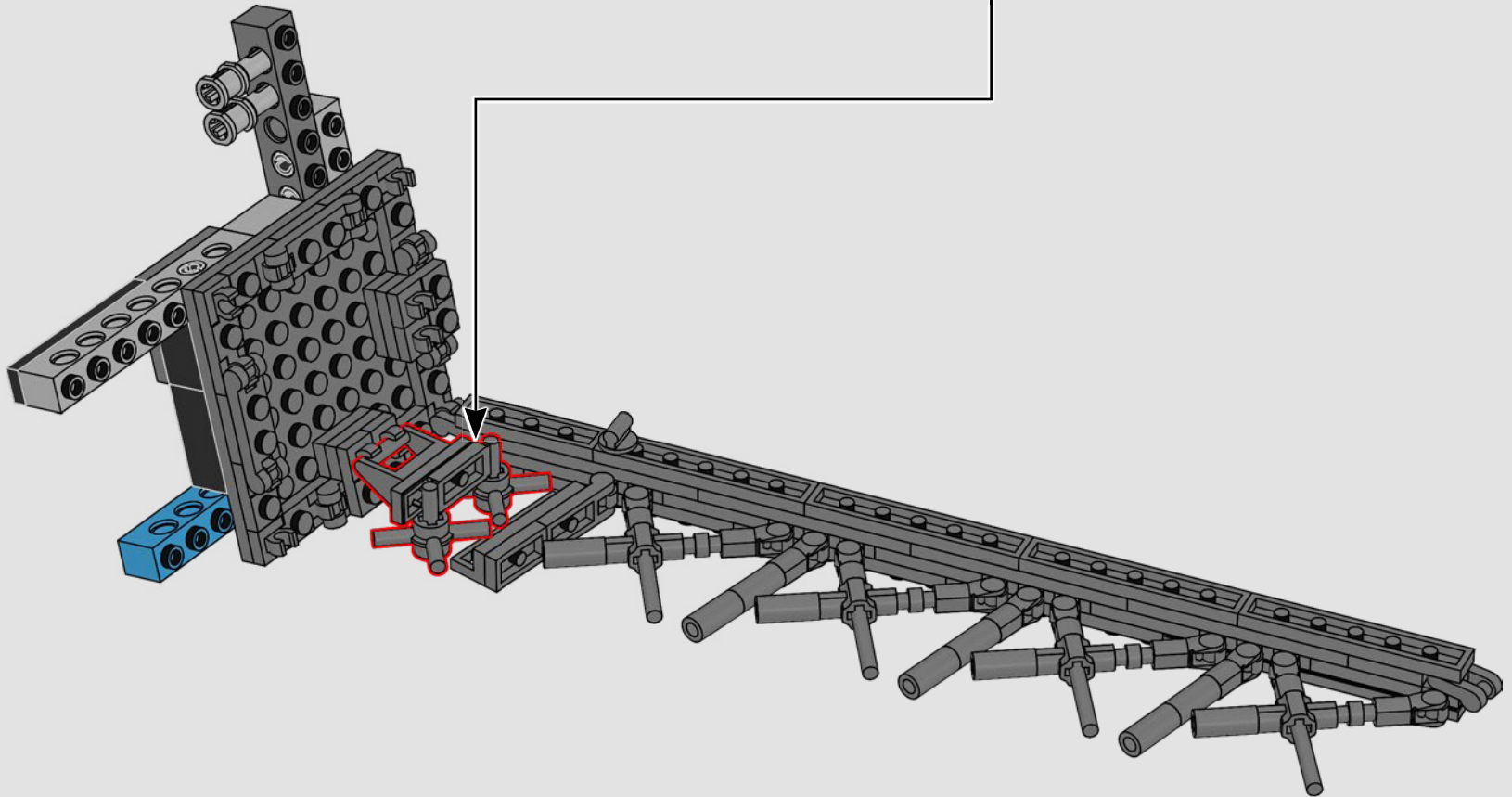
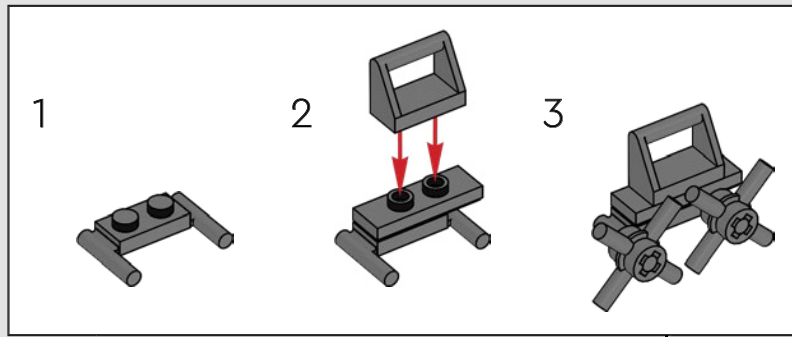
421

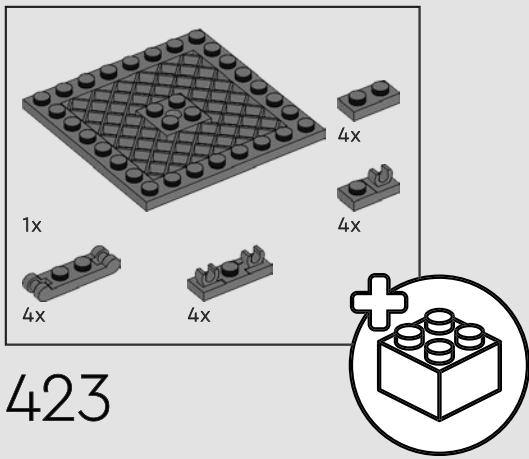




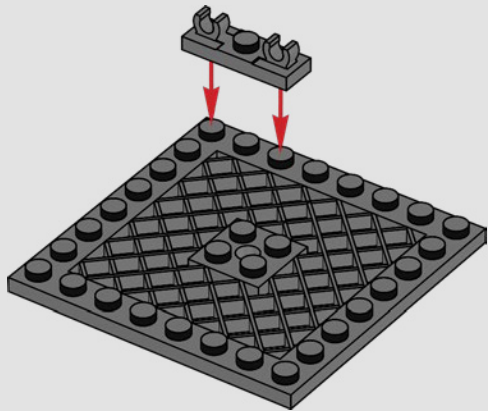


422

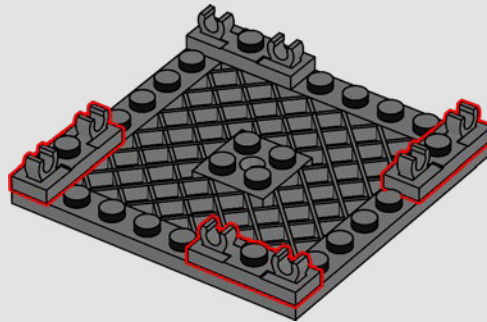




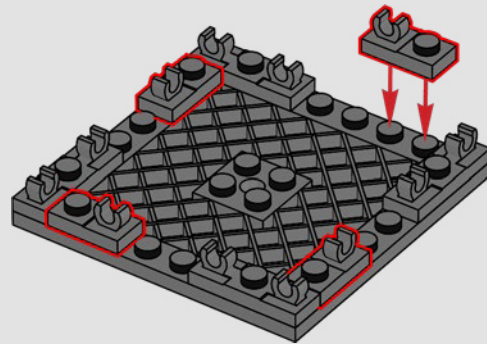
1



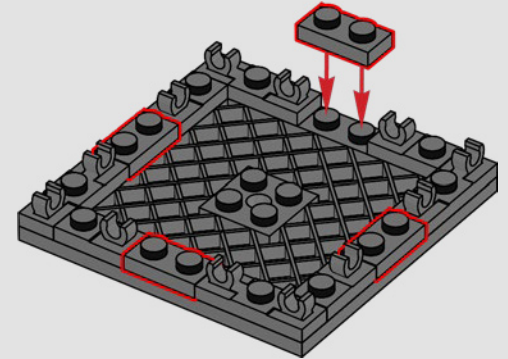
2



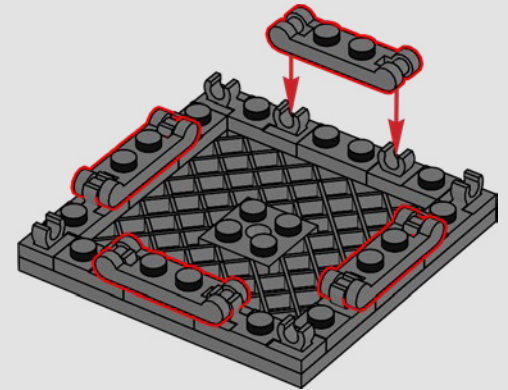
3

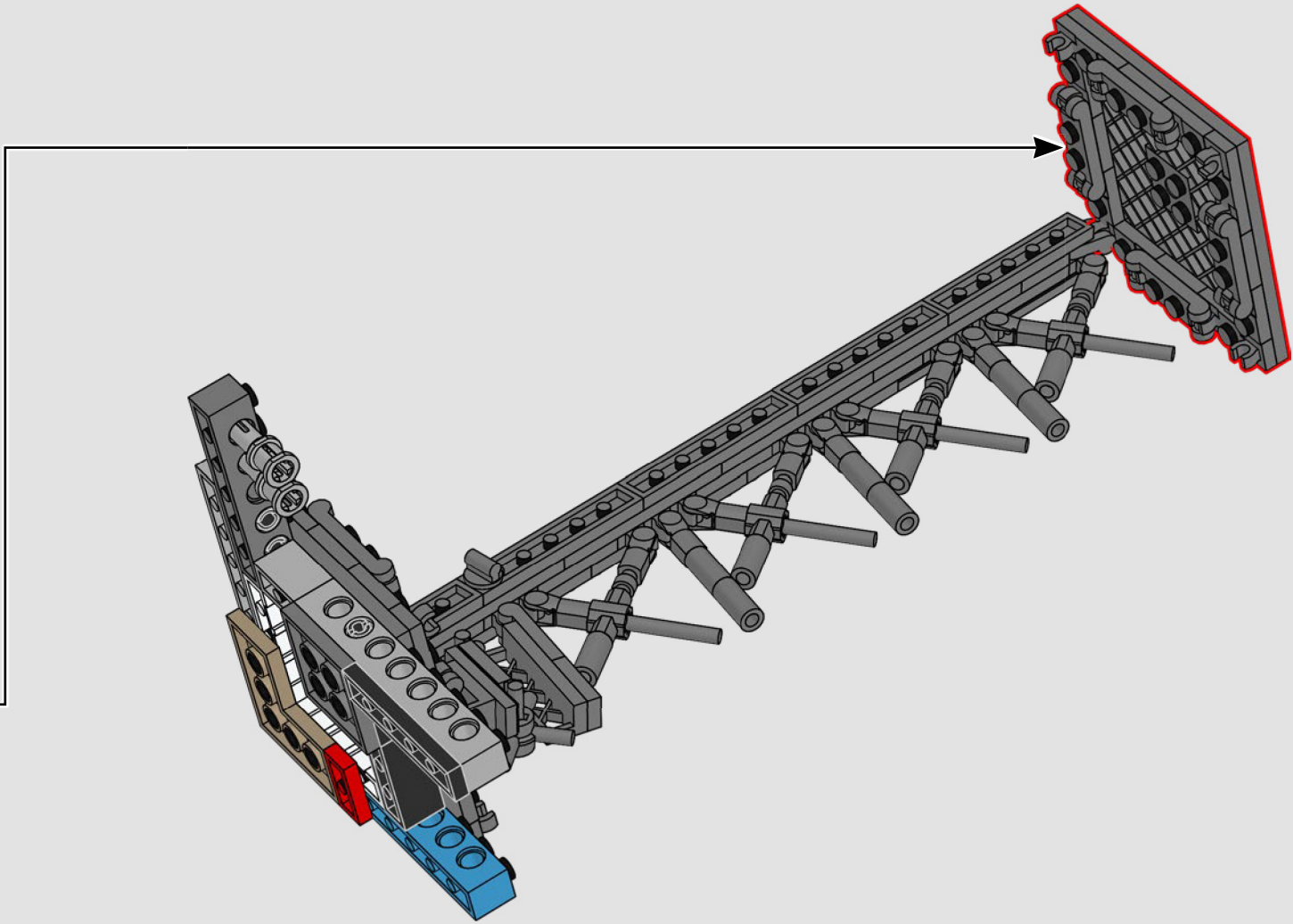


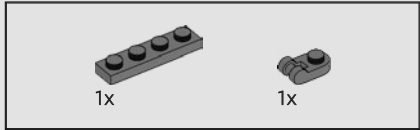
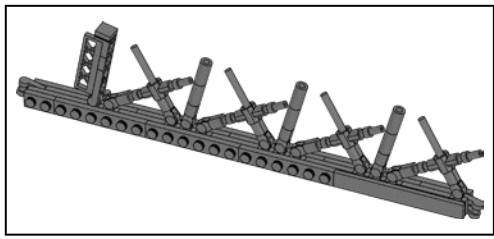
4



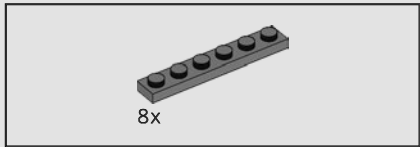
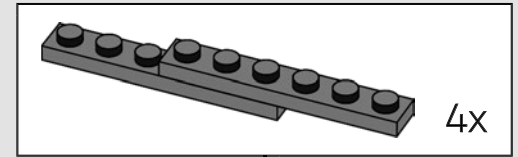
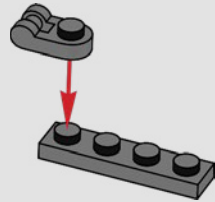
5



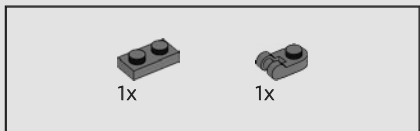
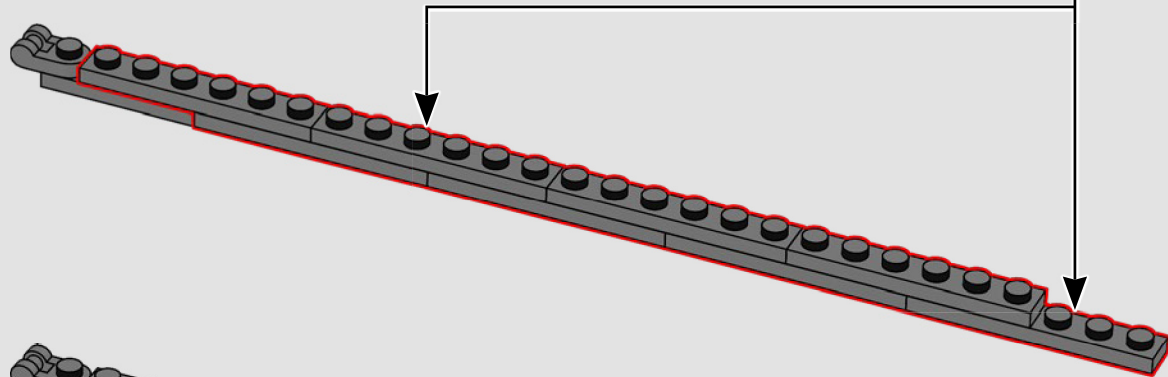




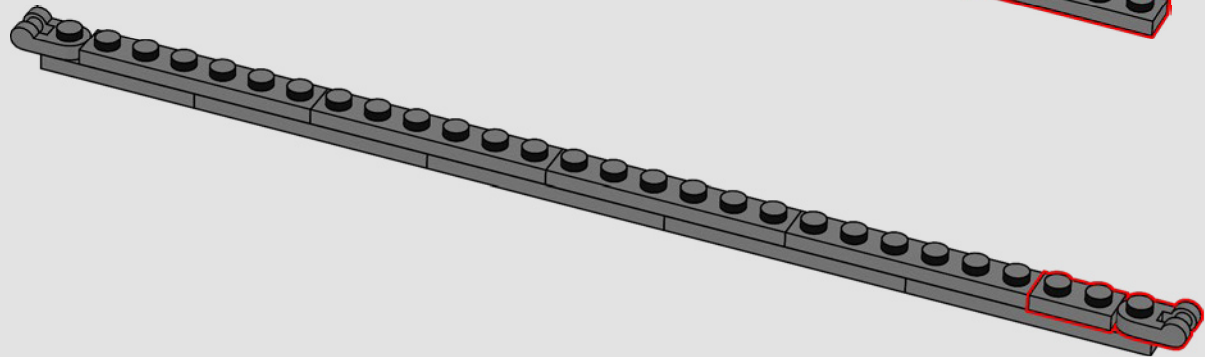
424

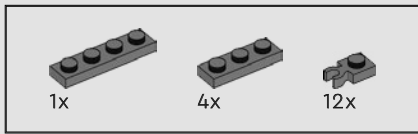


425

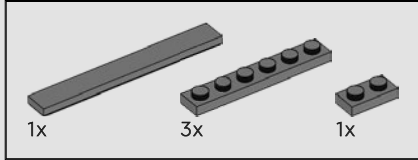
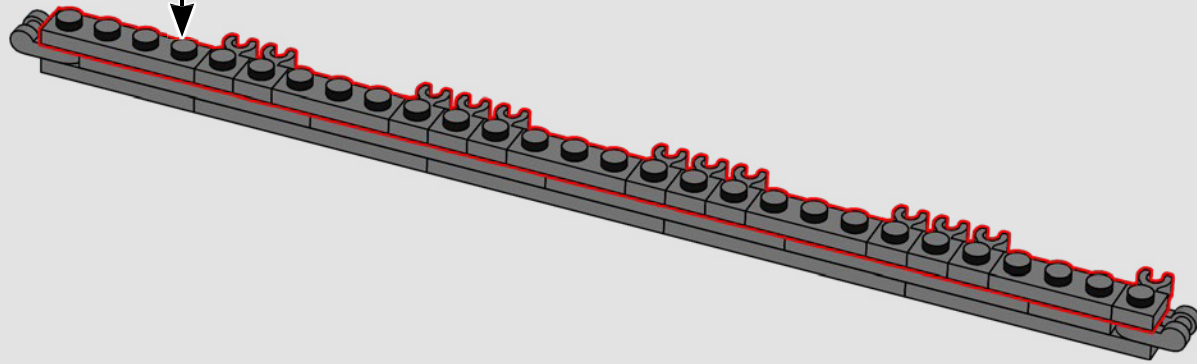
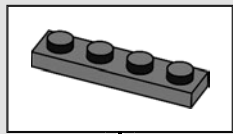


426

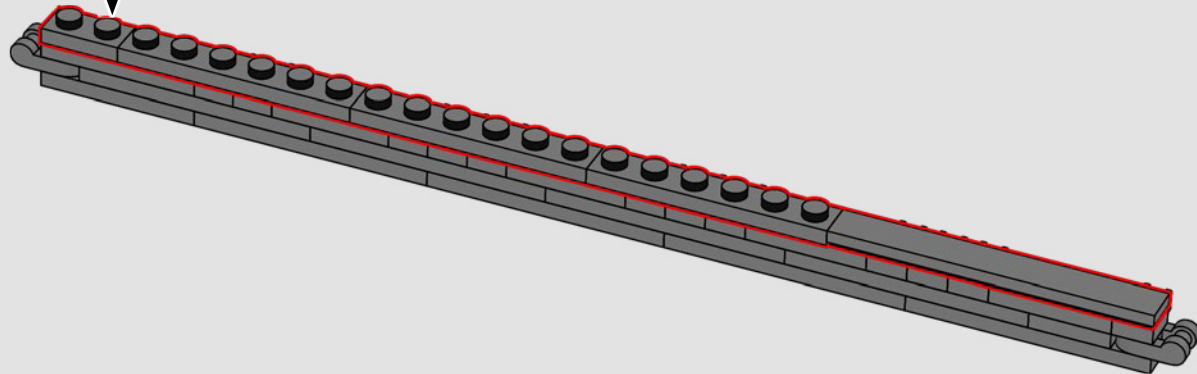
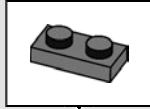




427

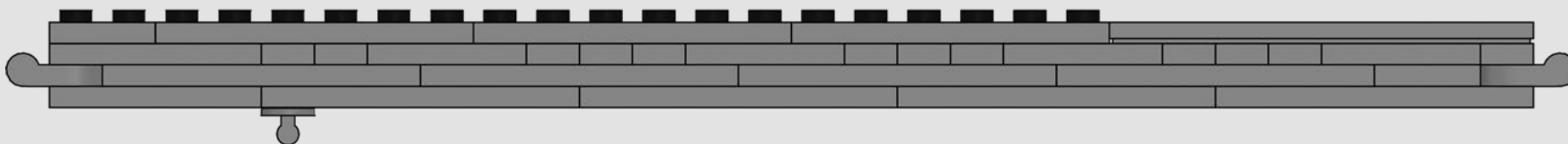
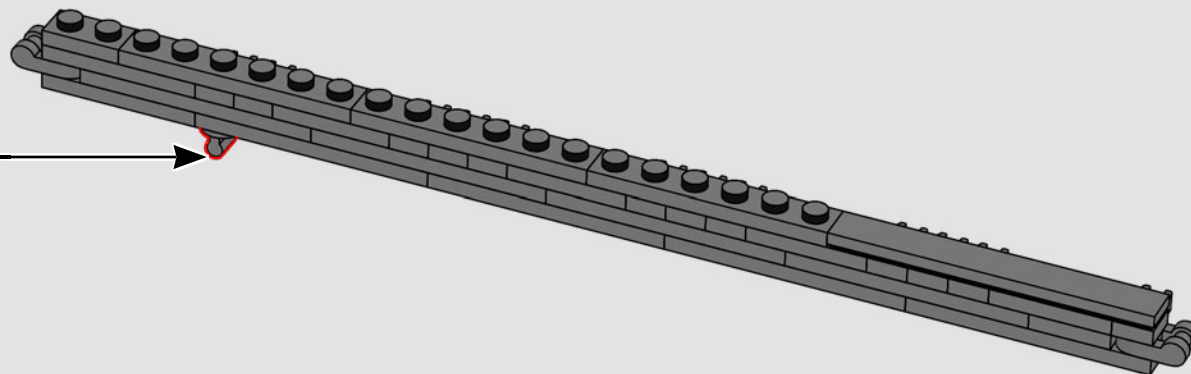


428

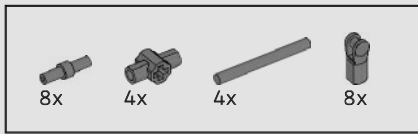


1x

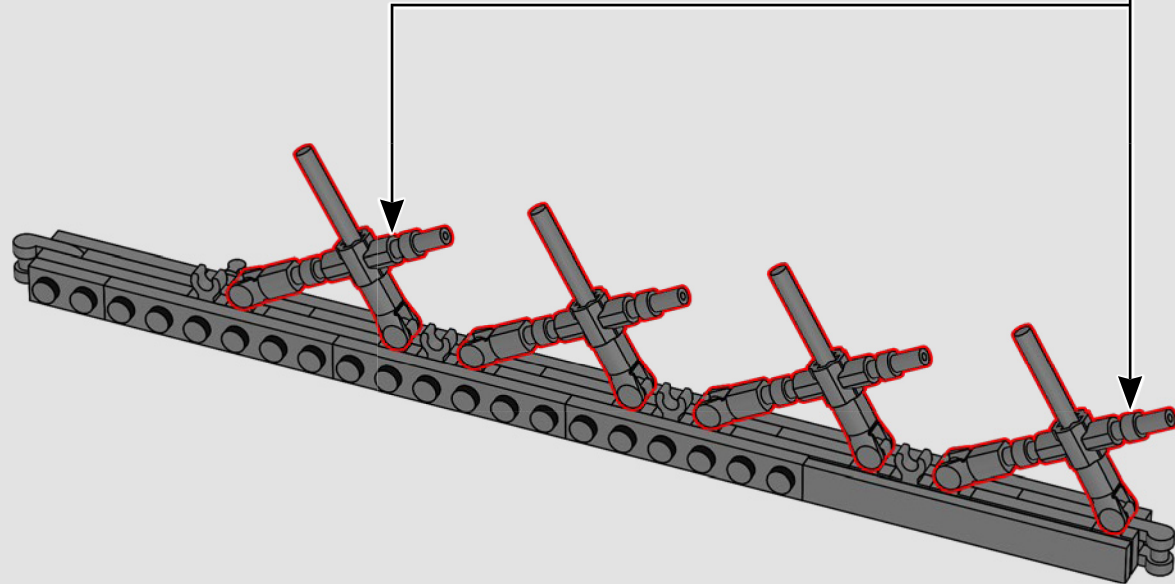
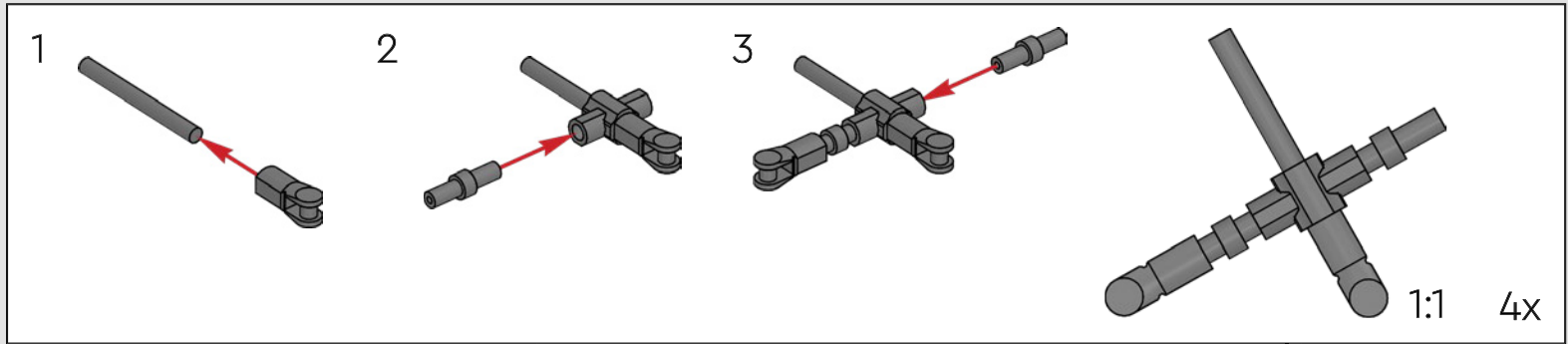
429

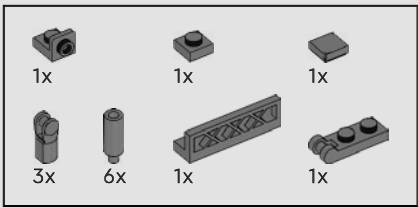


1:1

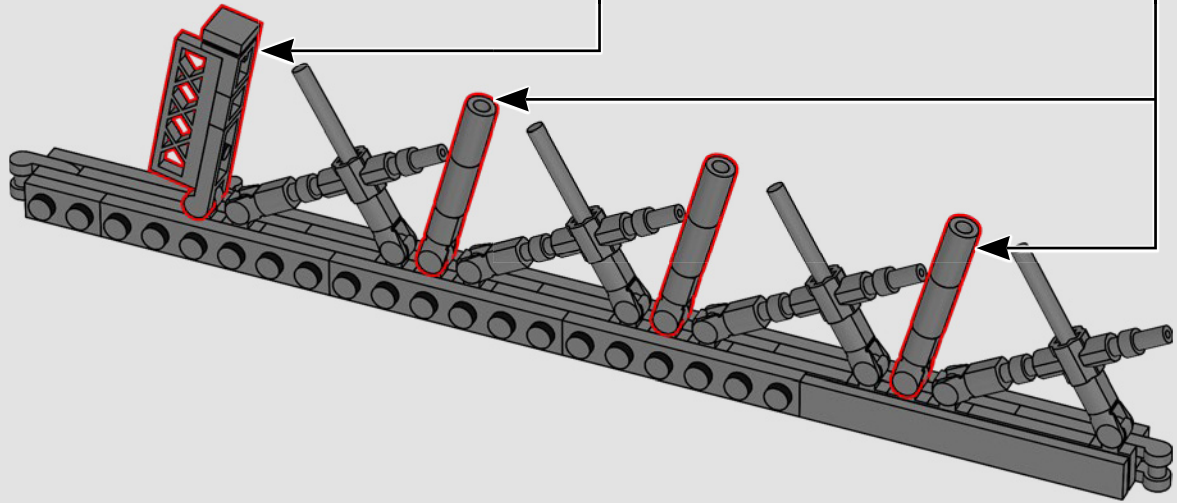
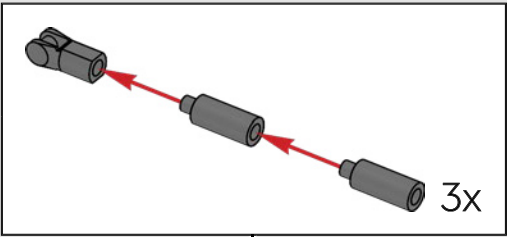
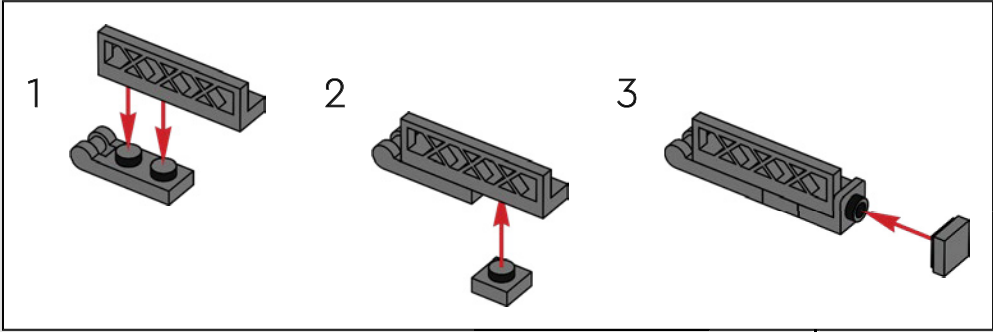


430

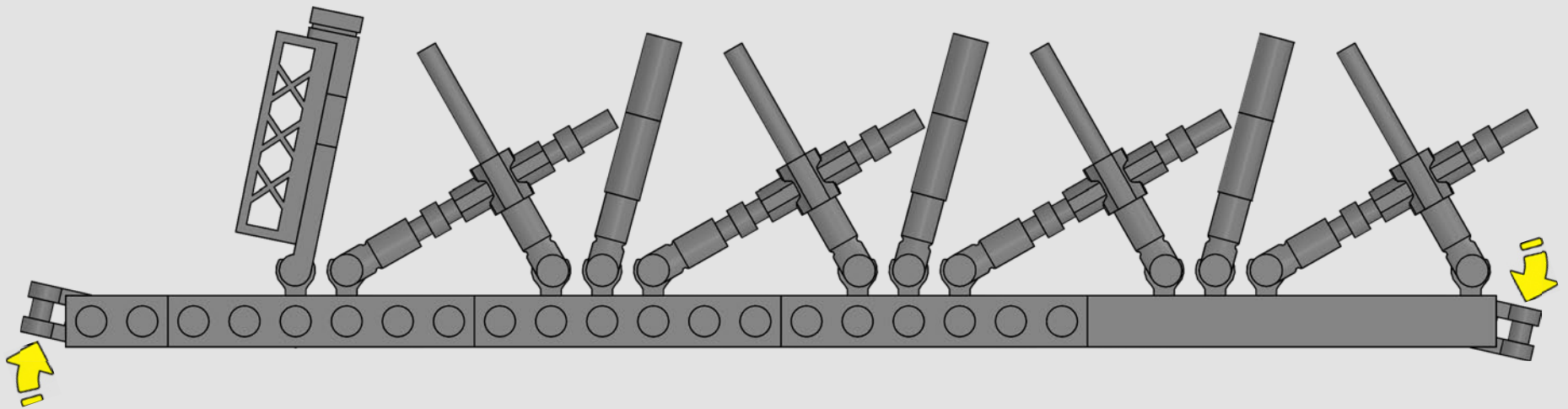




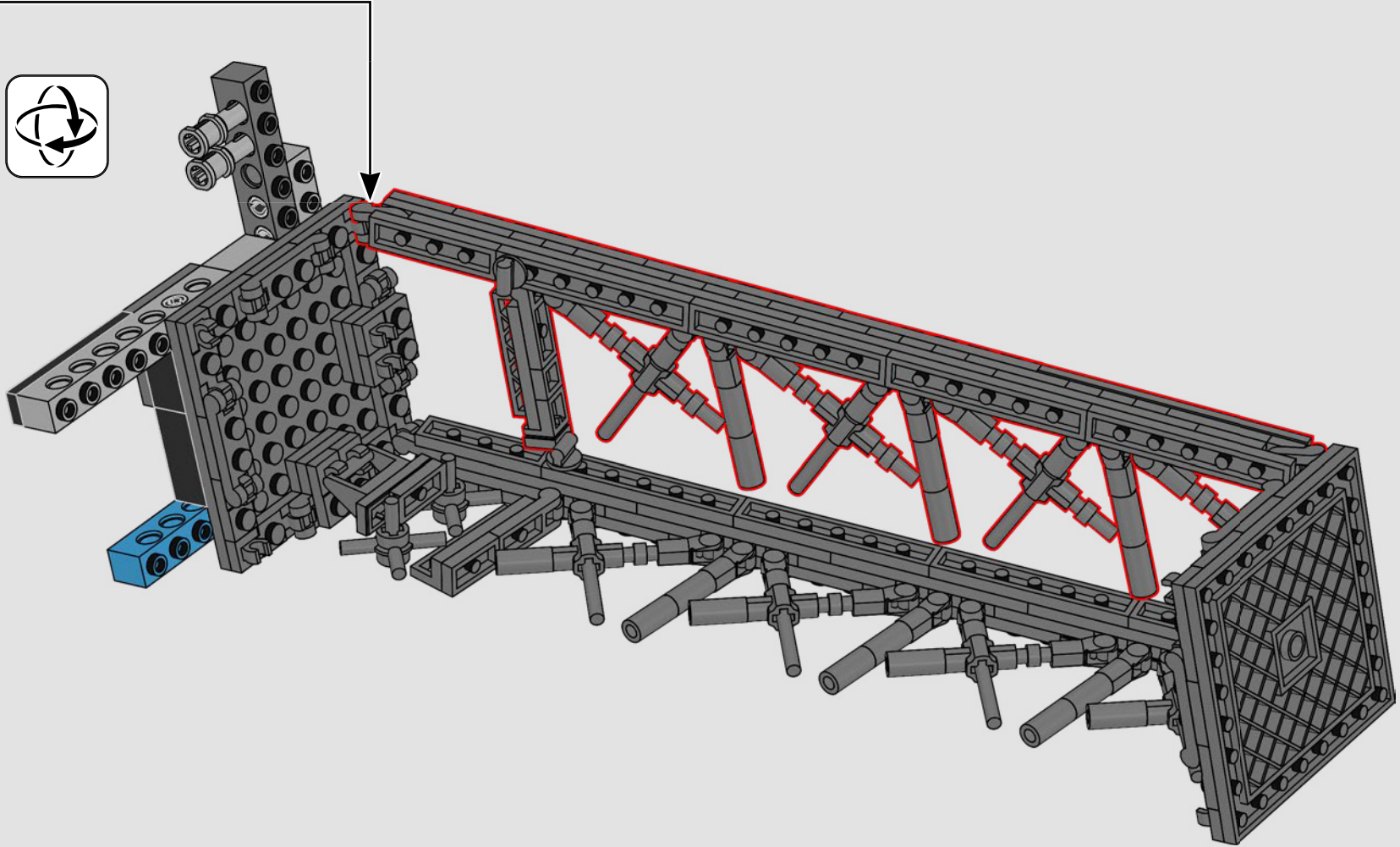
431



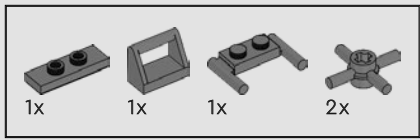
432



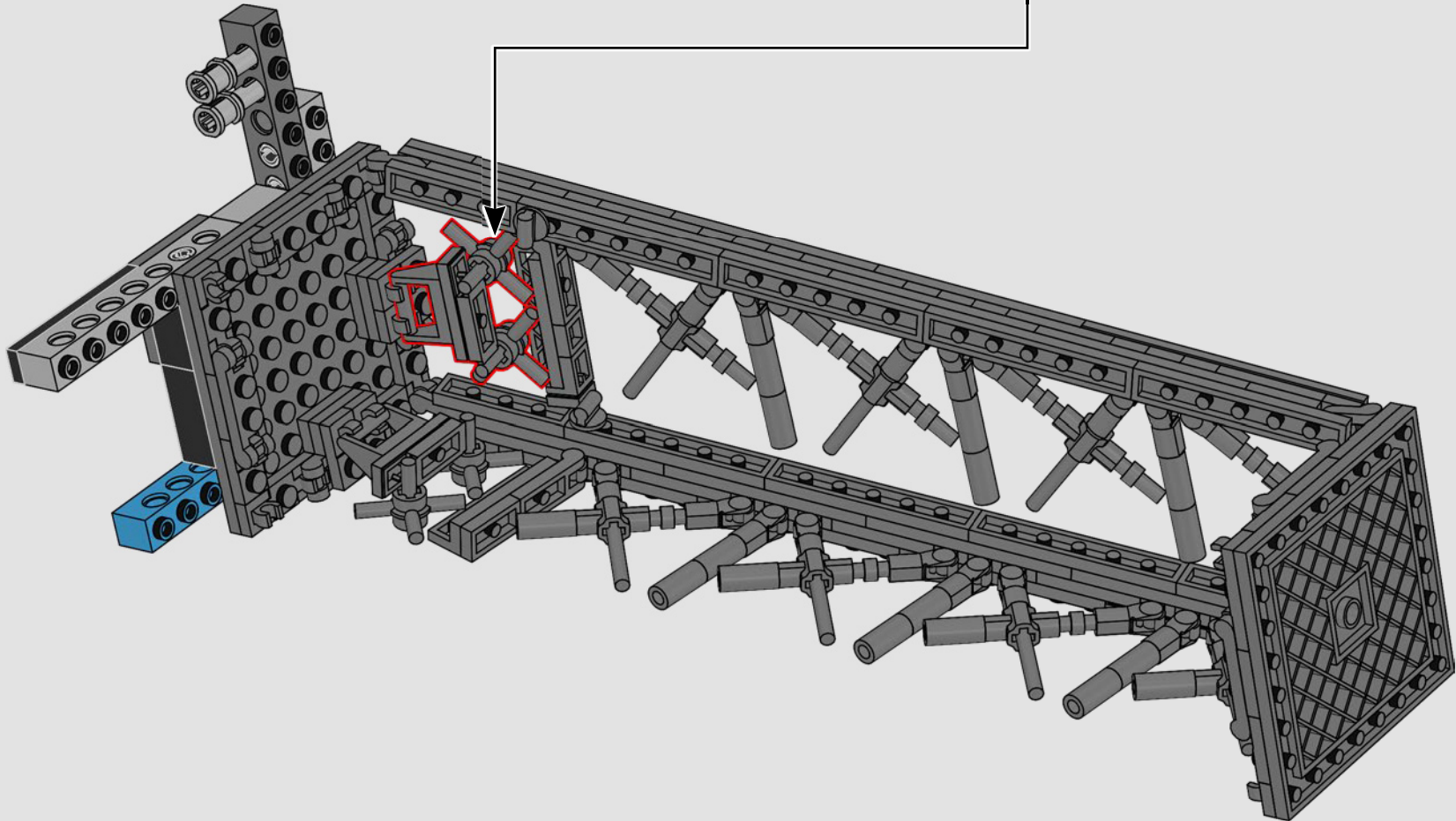
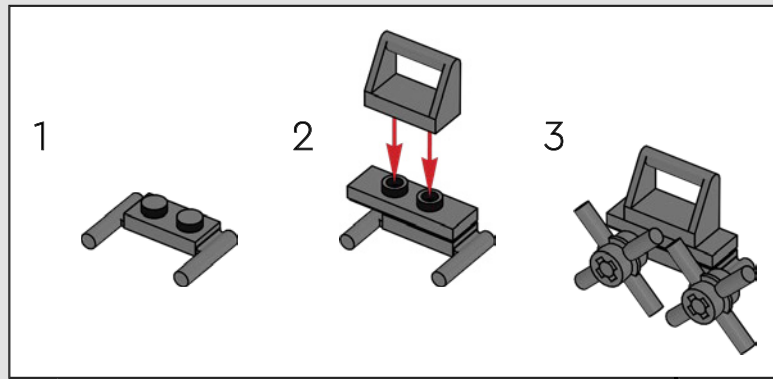
1:1

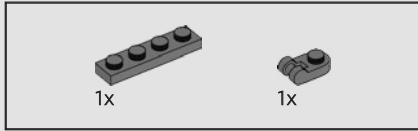
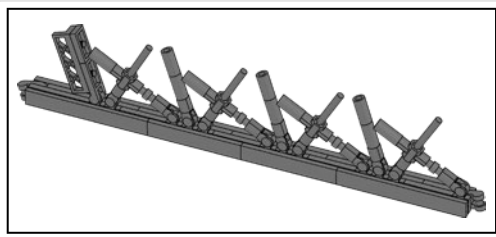




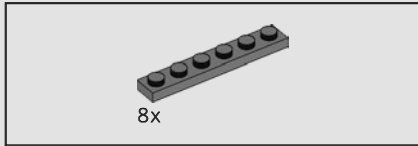
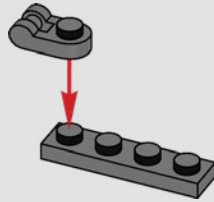


434

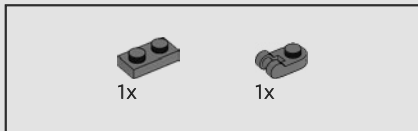
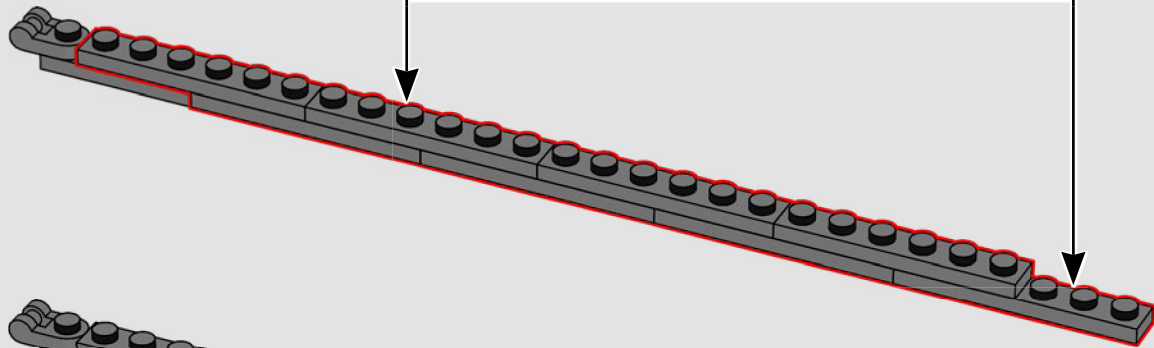




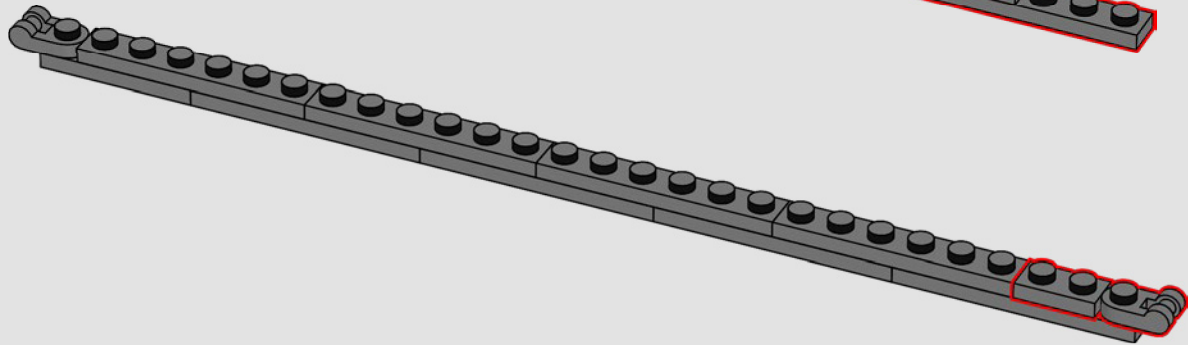
435

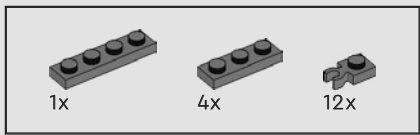


436

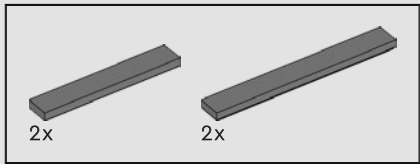
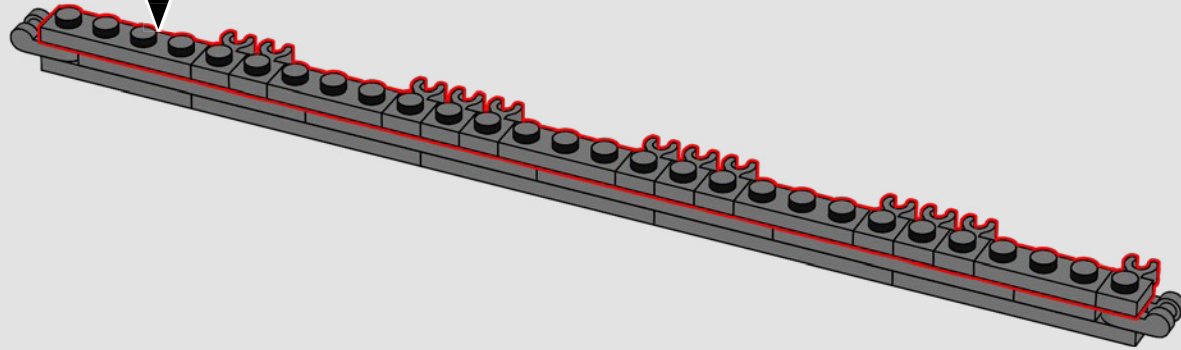
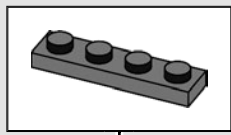


437

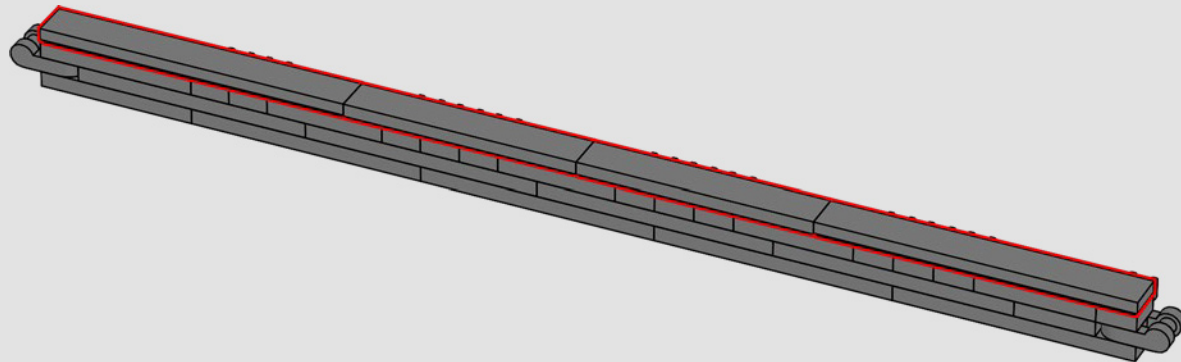


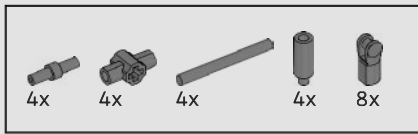


438

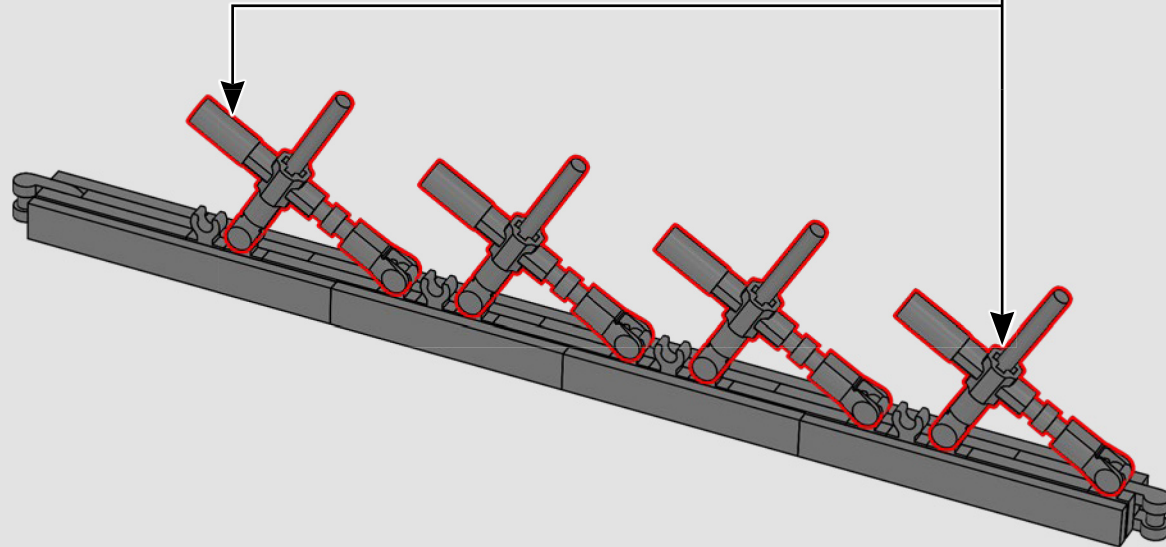
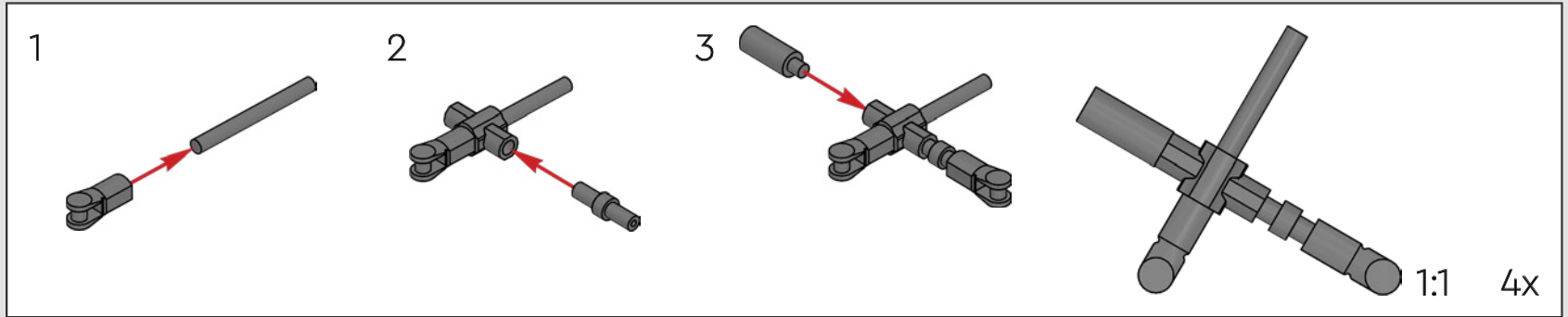


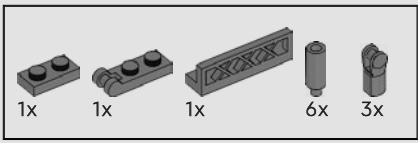
439



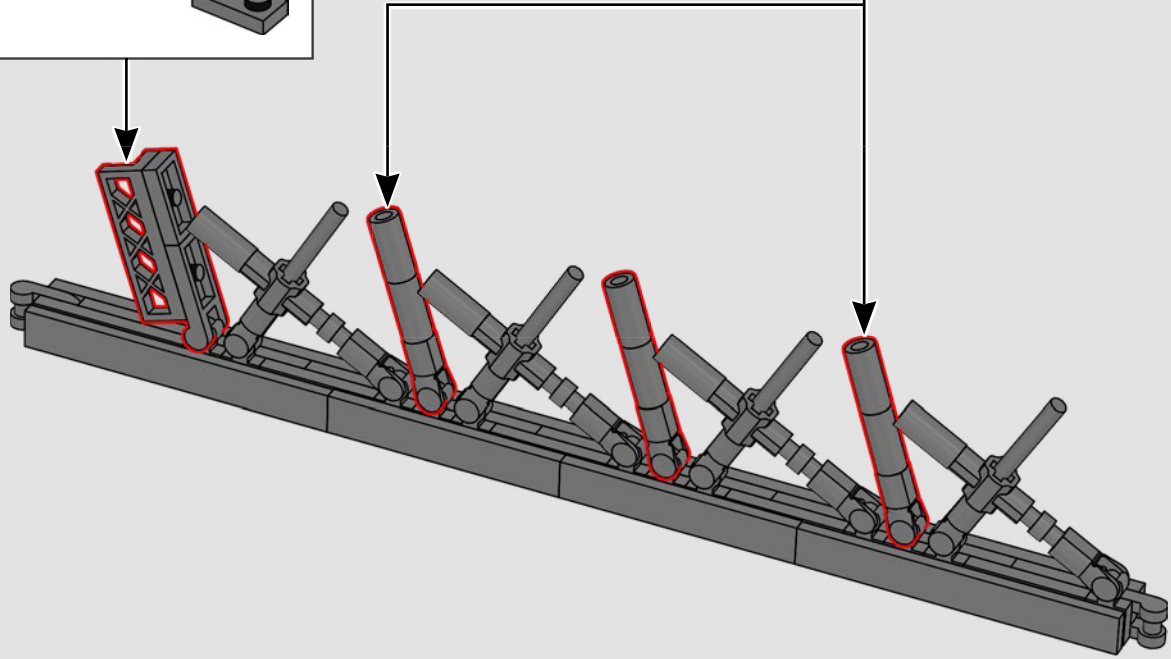
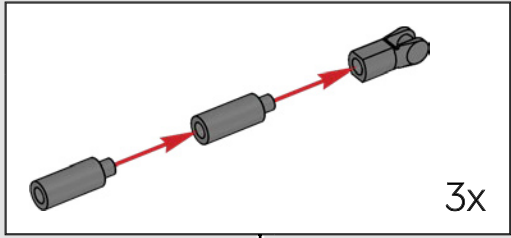
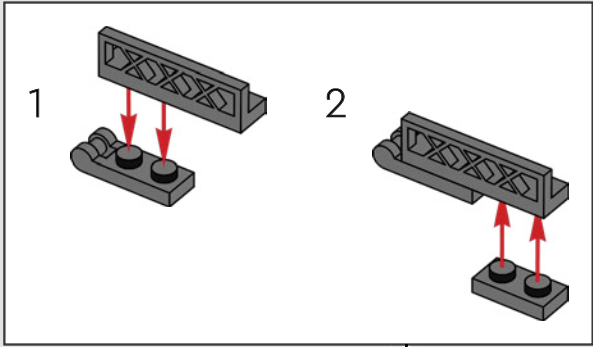


440

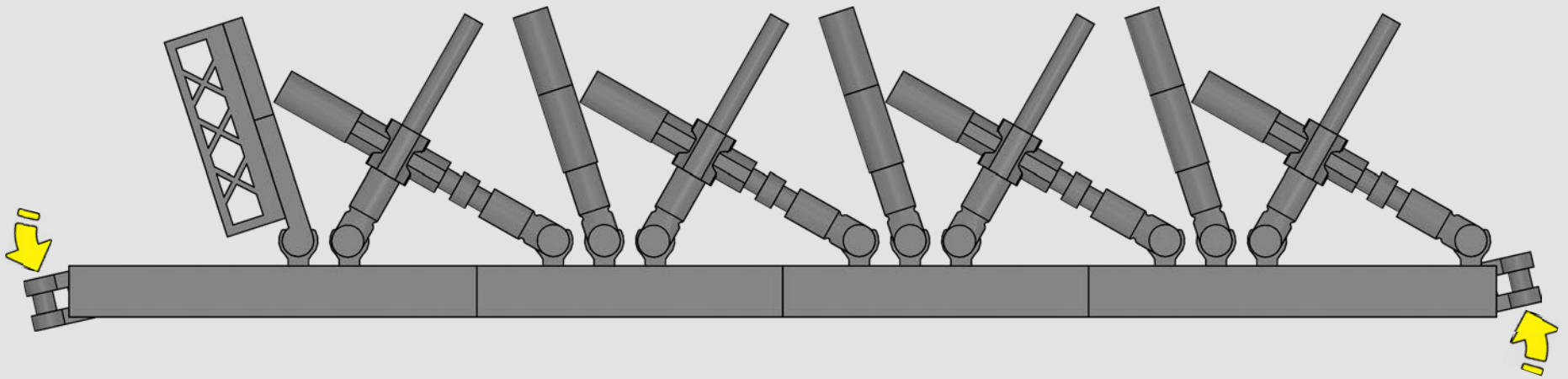




441

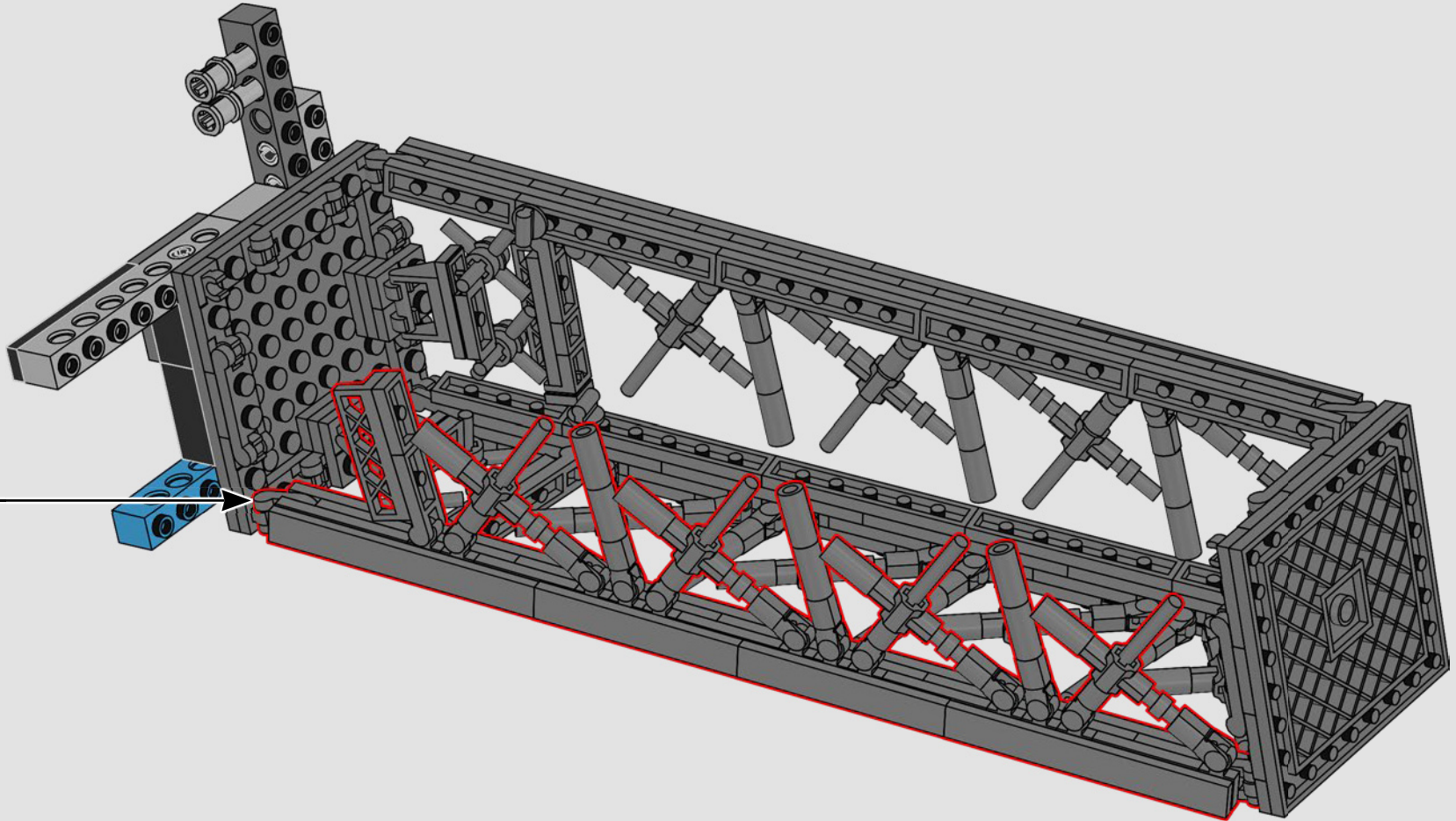


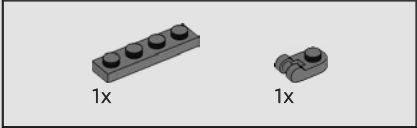
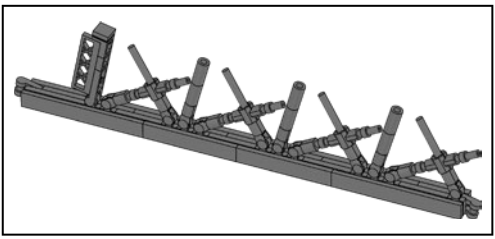
442



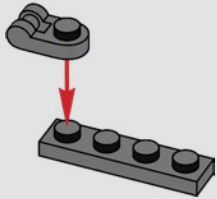
1:1

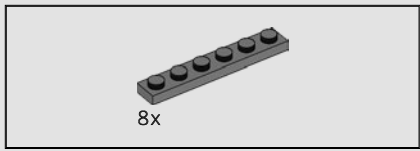
443



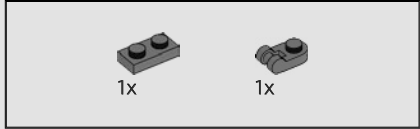
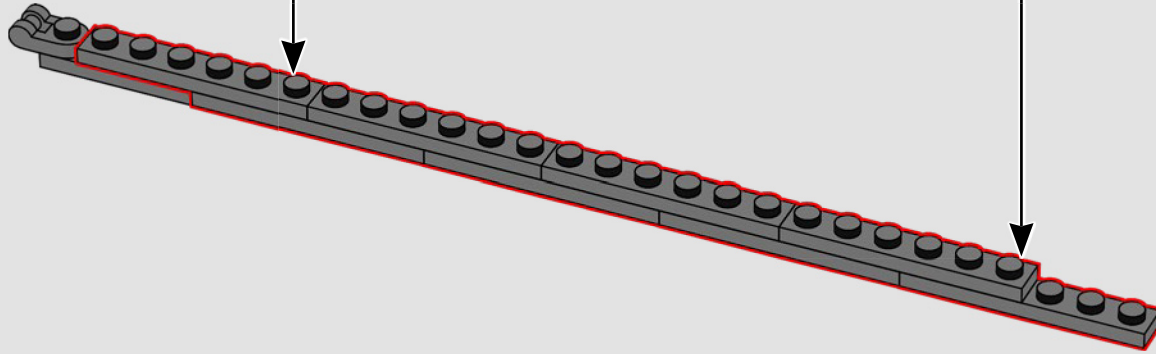
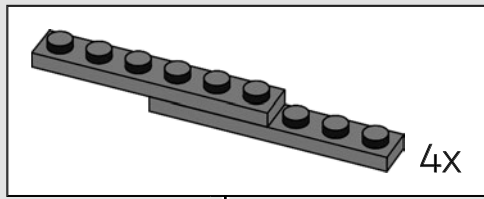


444

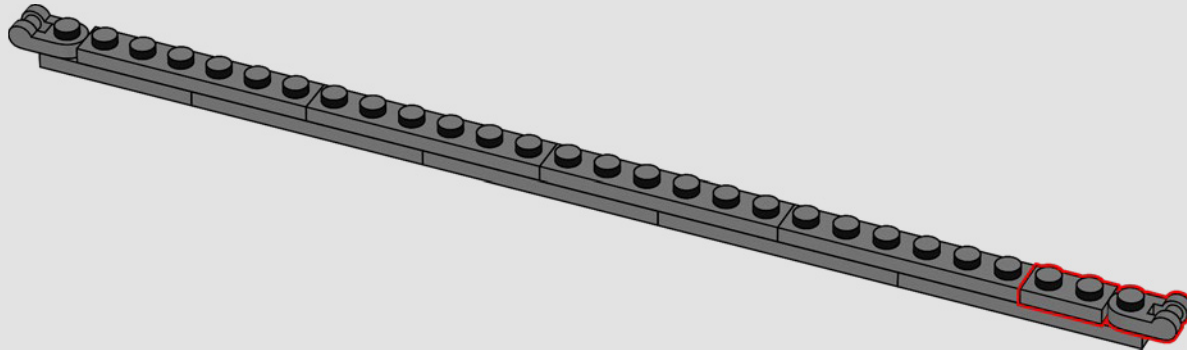


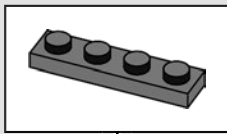
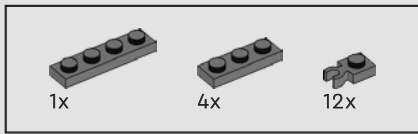


445

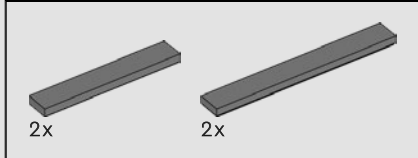
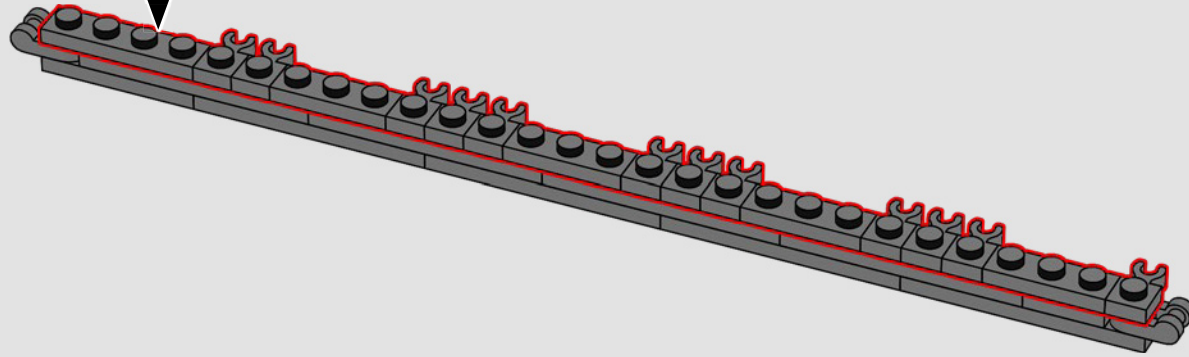


446

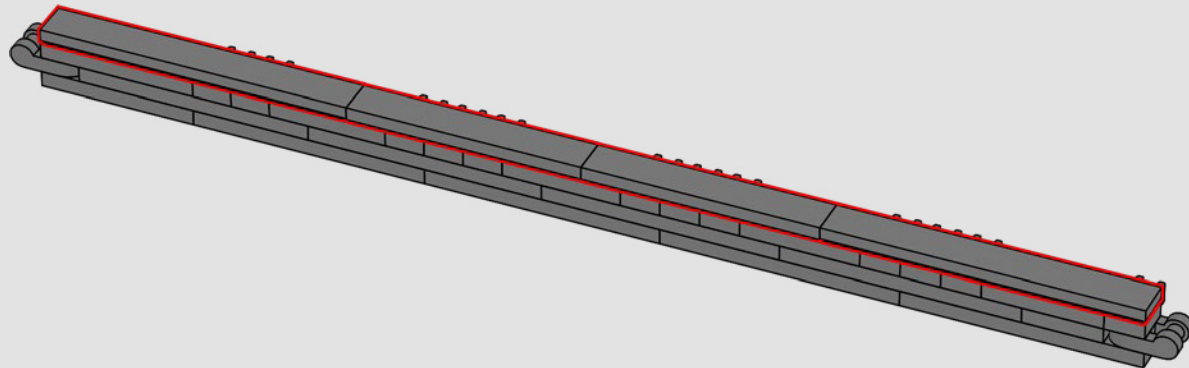


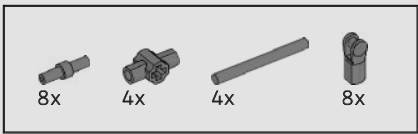


447

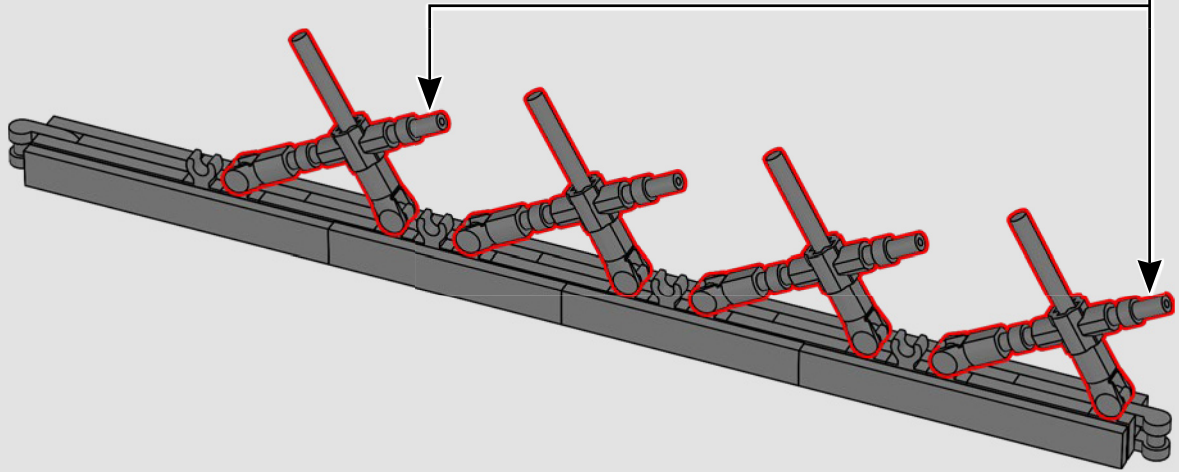
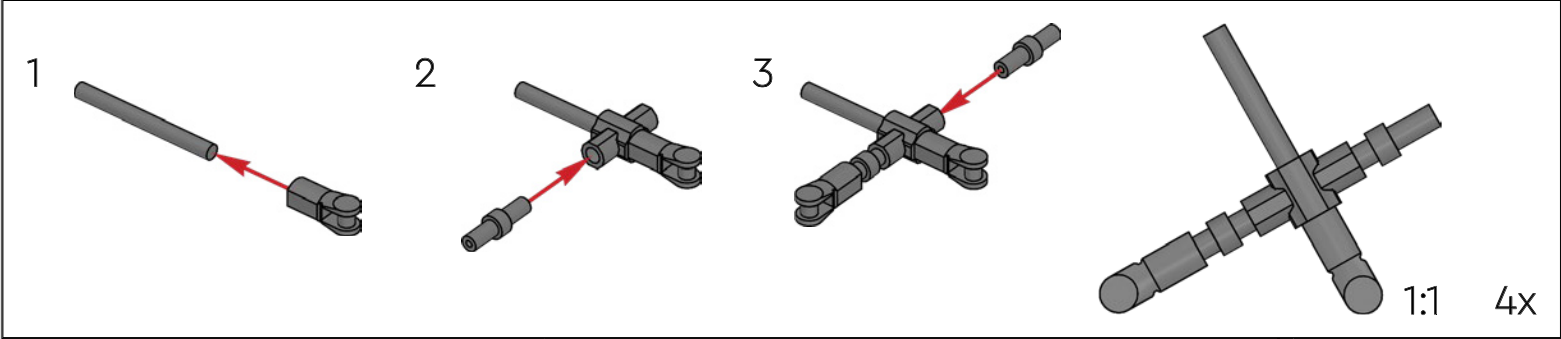


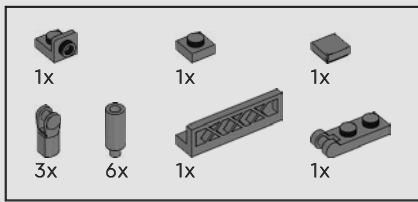
448



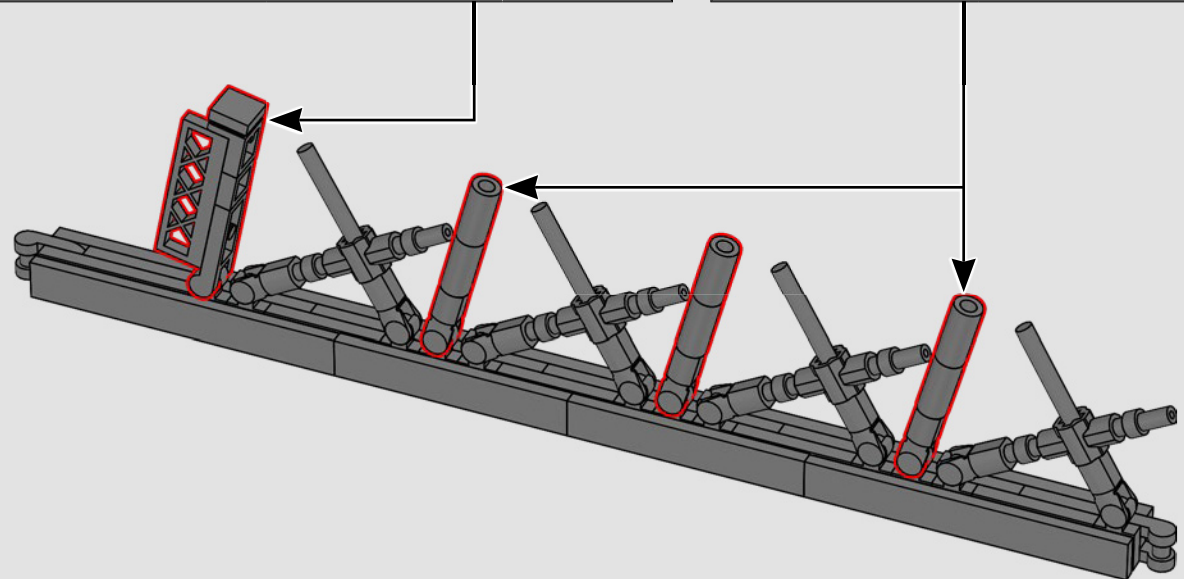
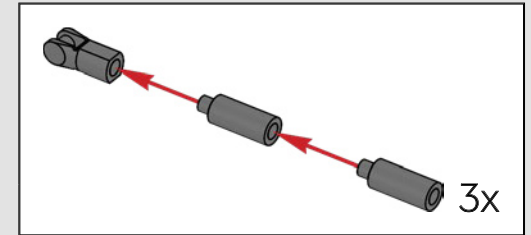
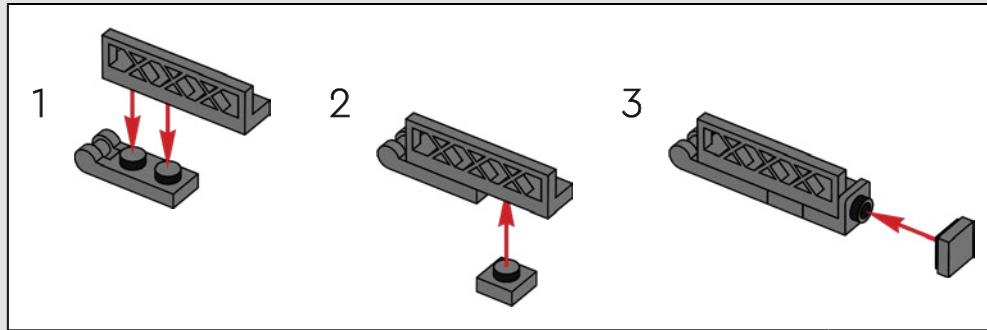


449

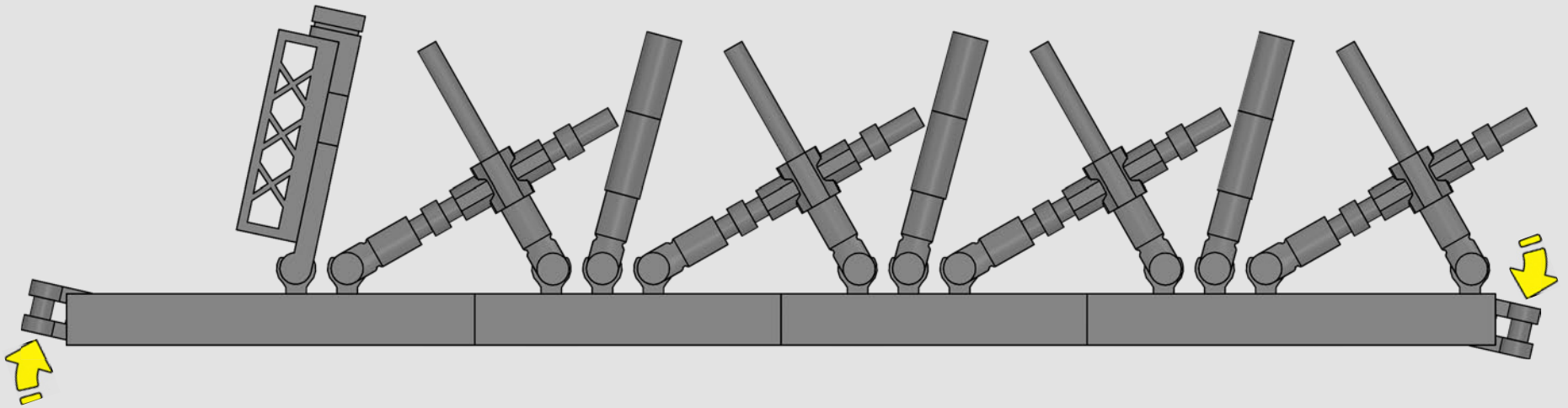




450

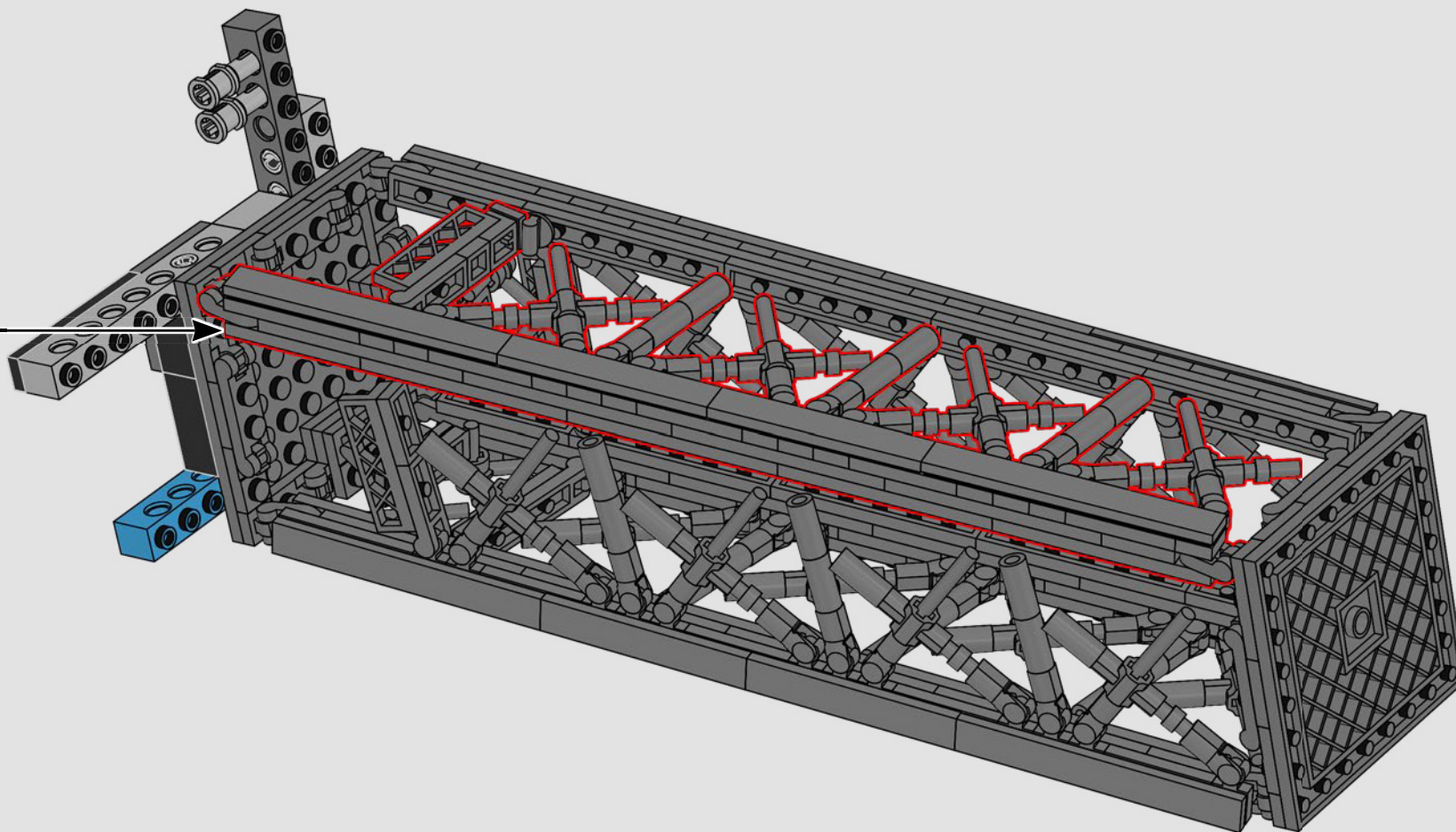


451



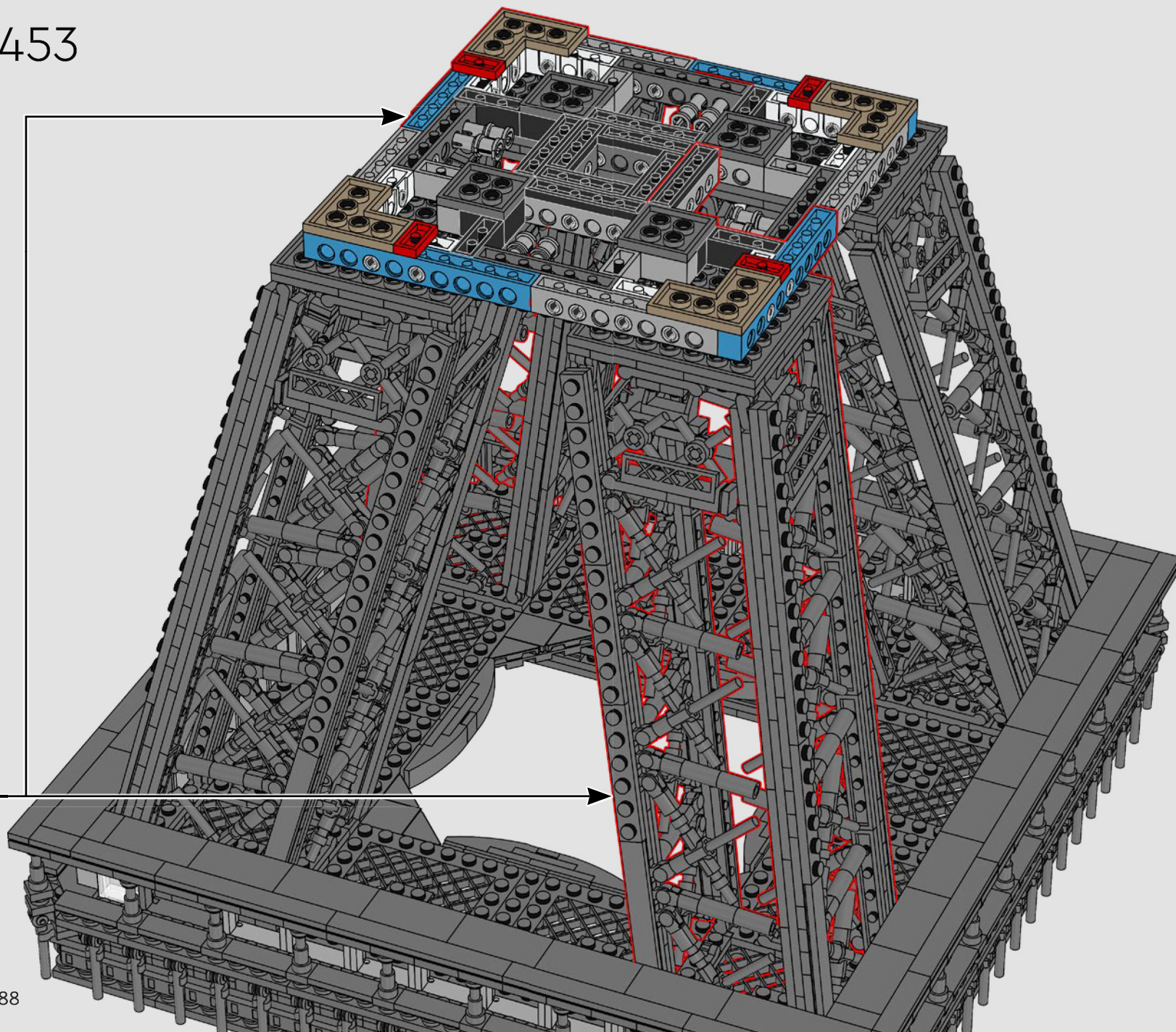
1:1

452

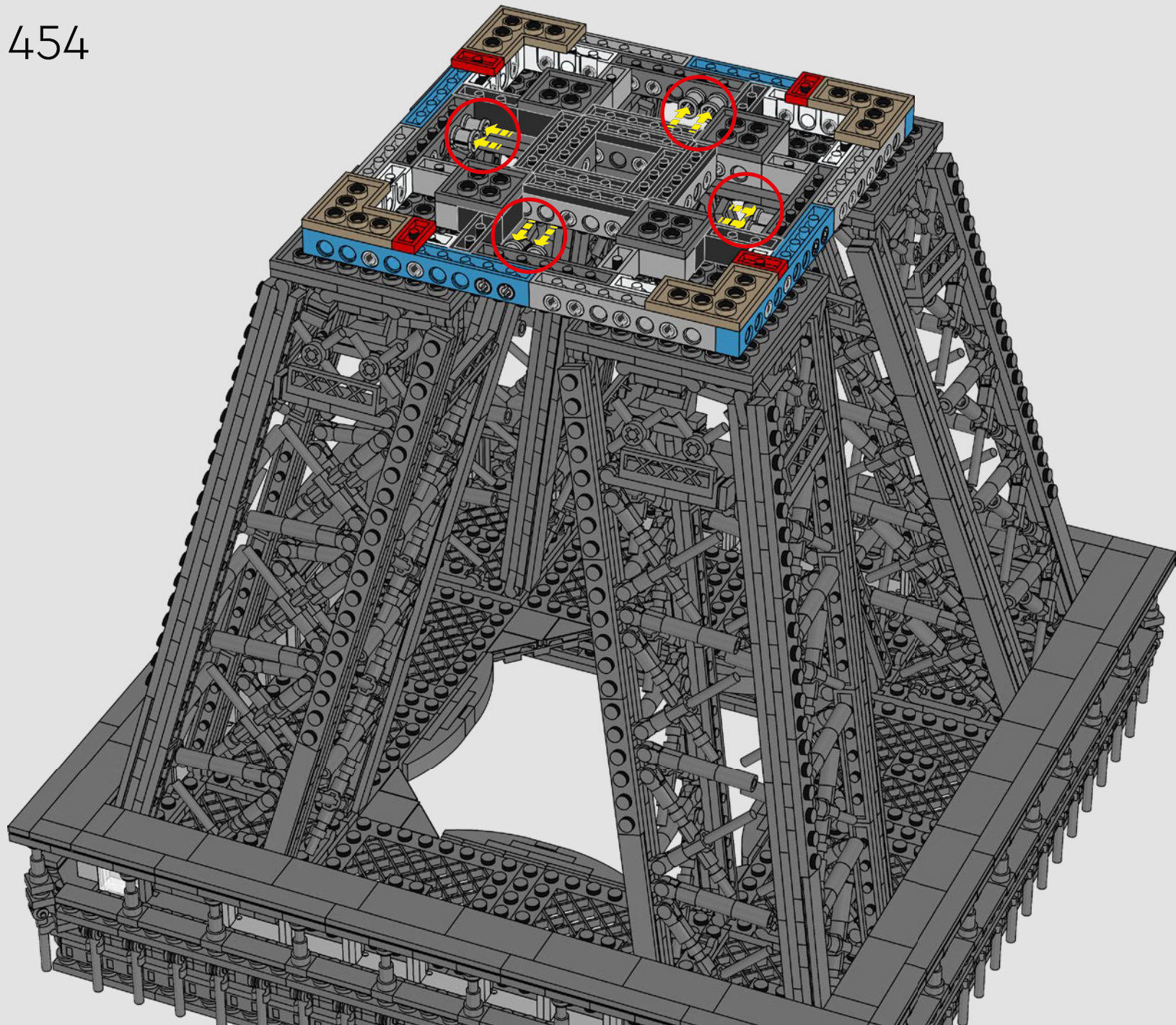


2x

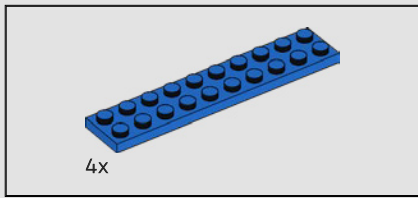
453



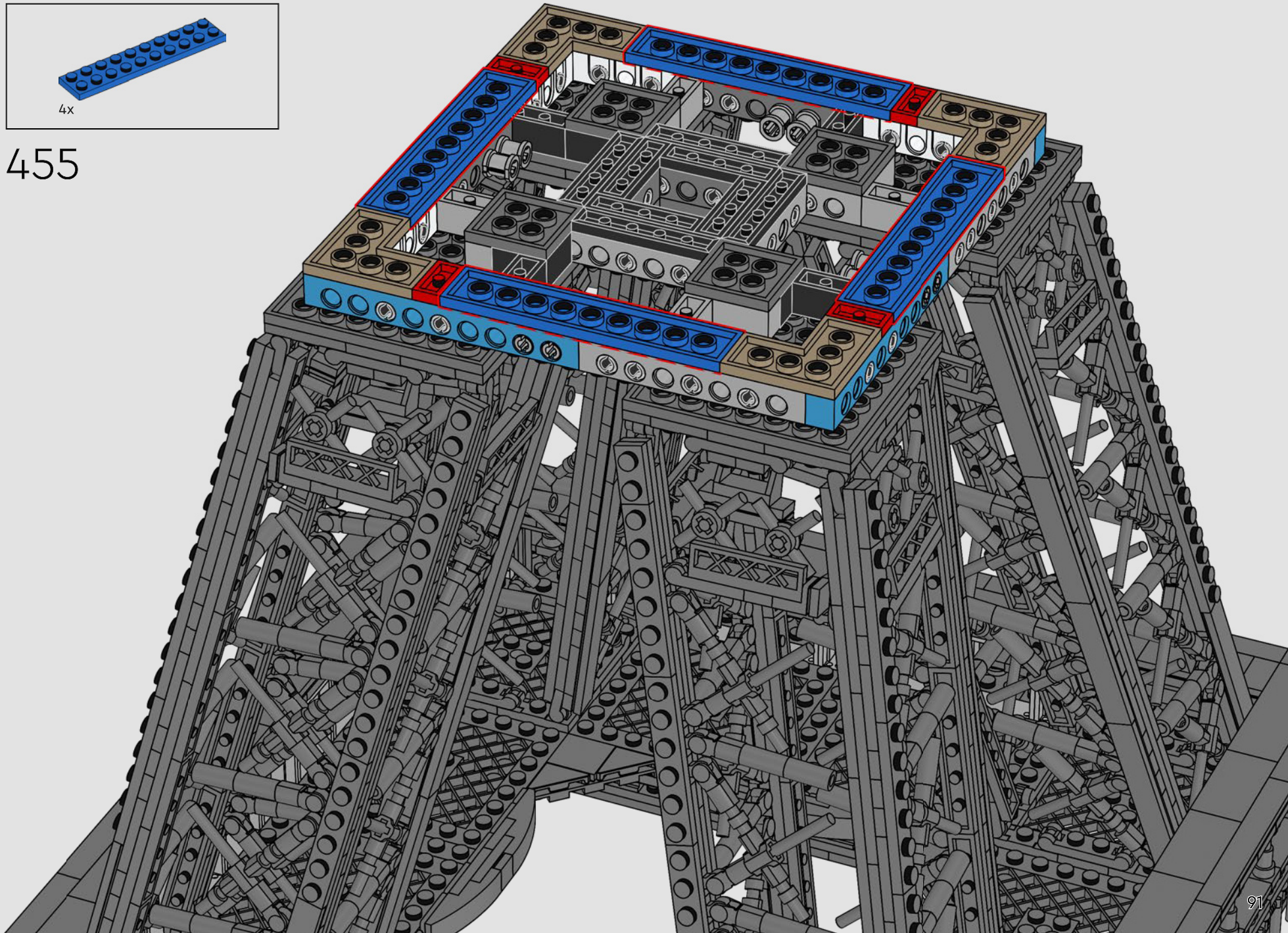
454

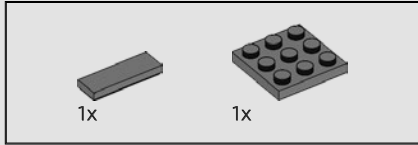
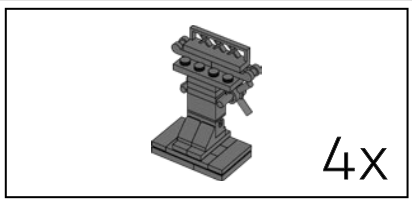




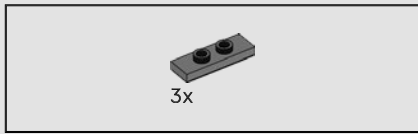
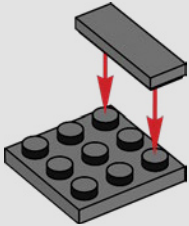


455

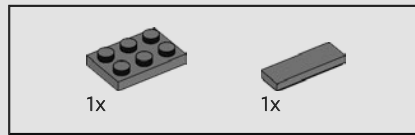
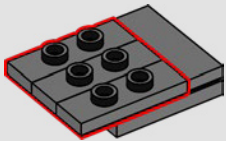




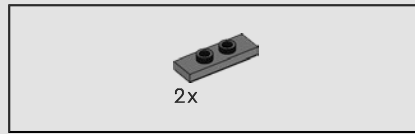
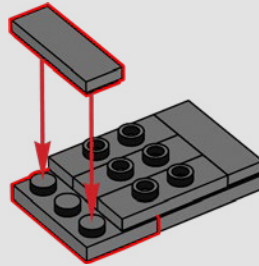
456



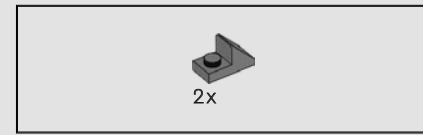
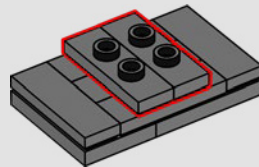
457



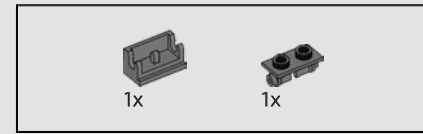
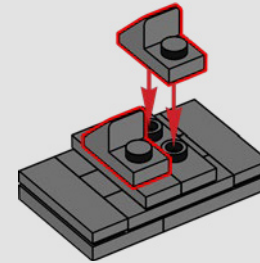
458



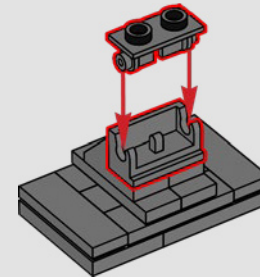
459

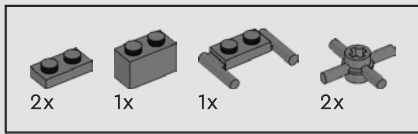


460

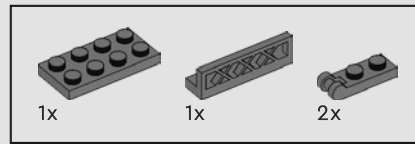
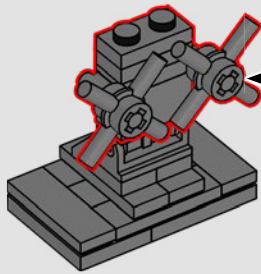
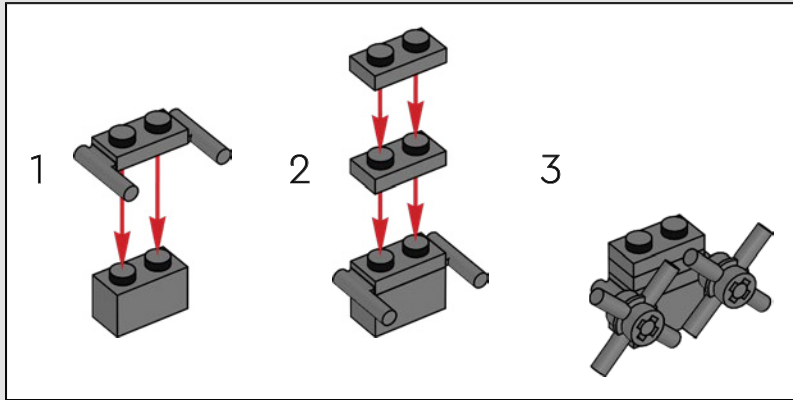


461

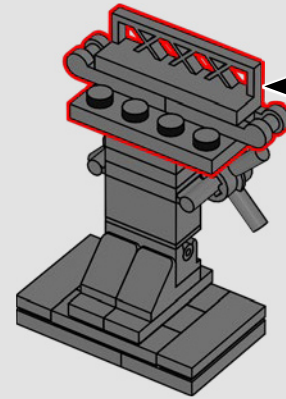
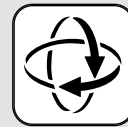
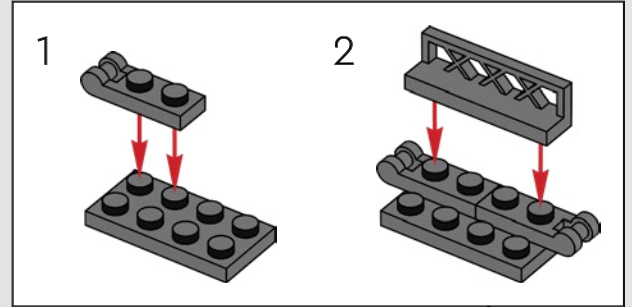




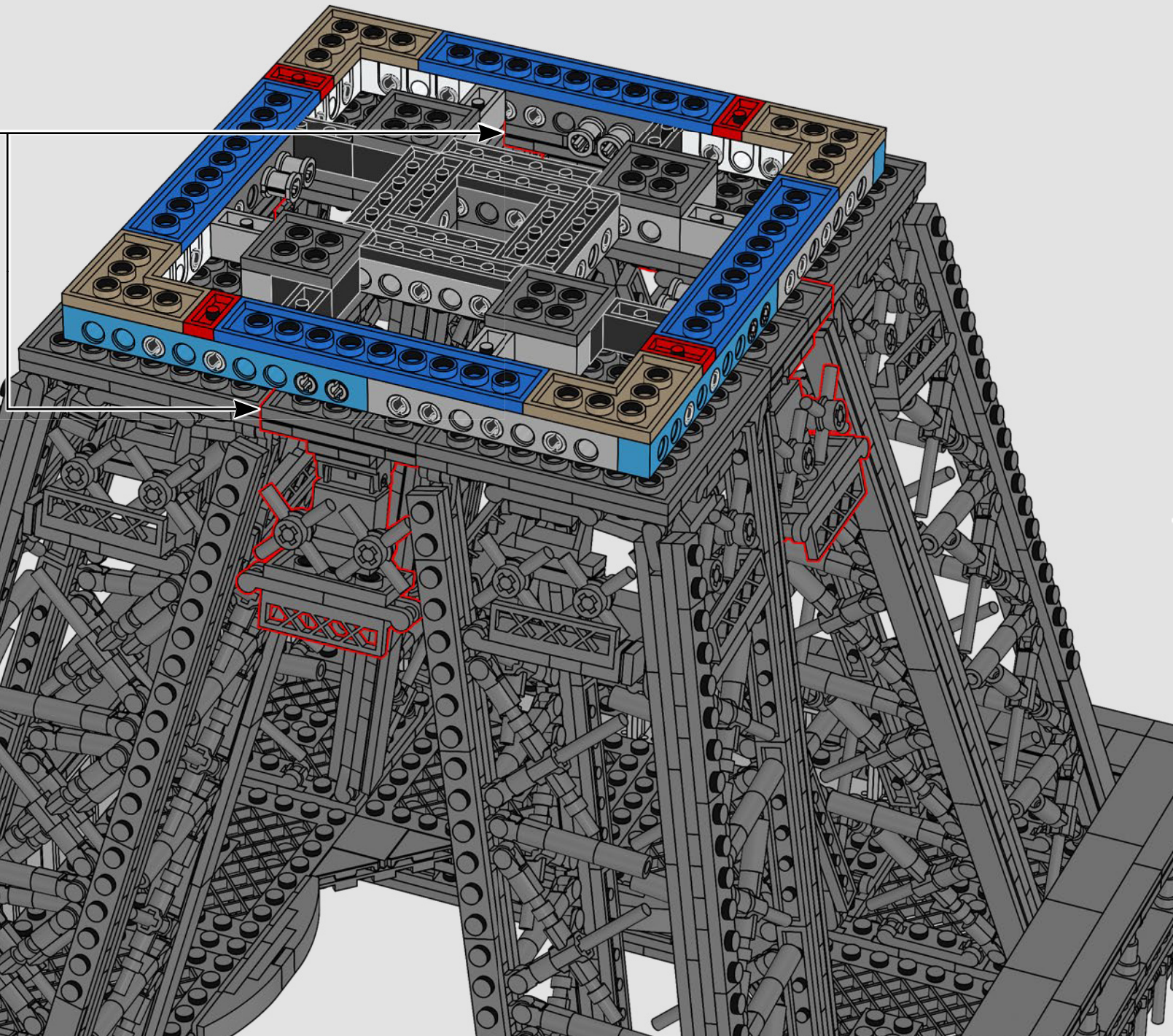
462



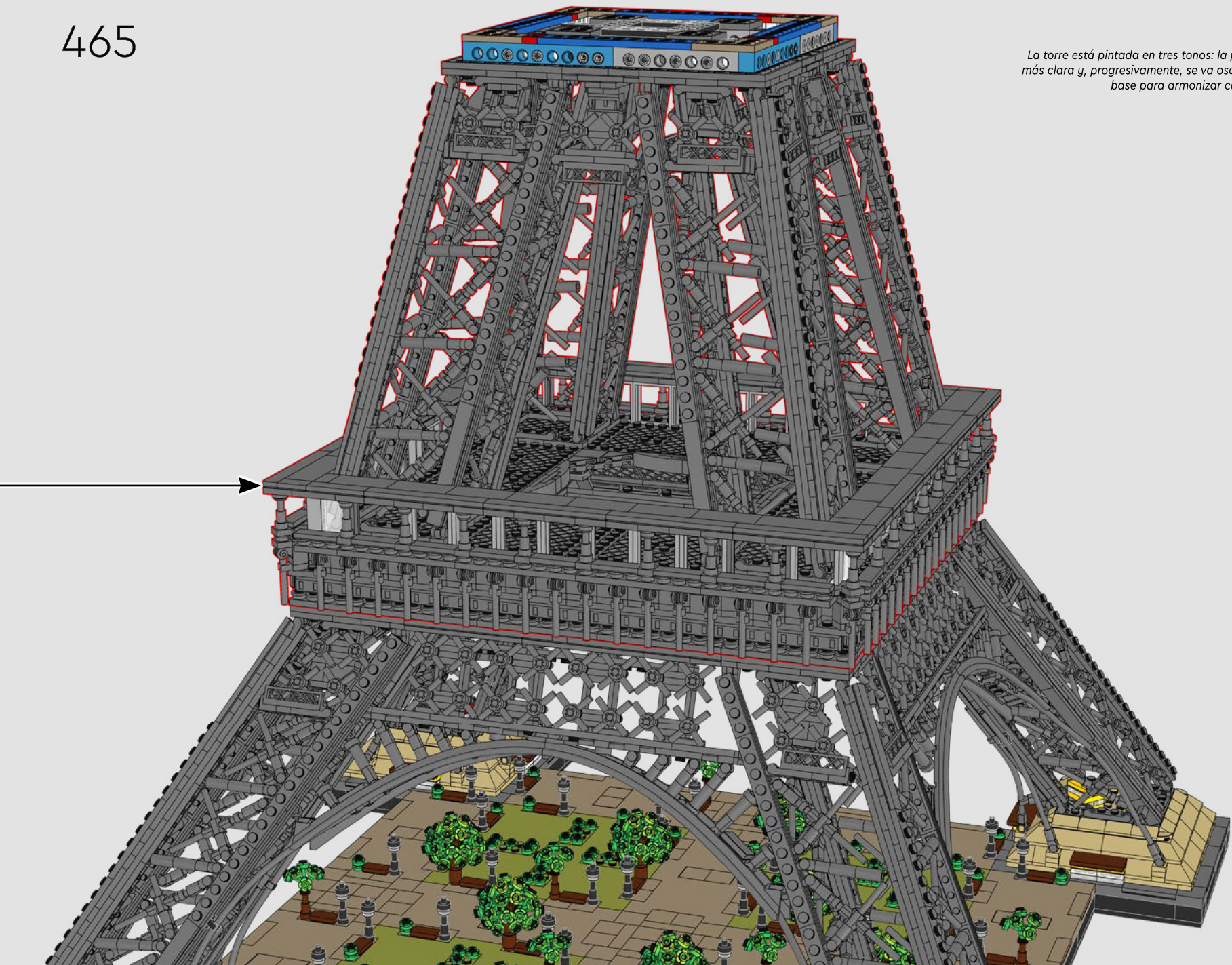
463

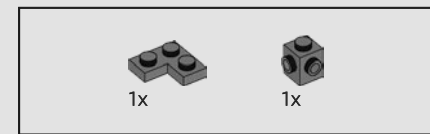
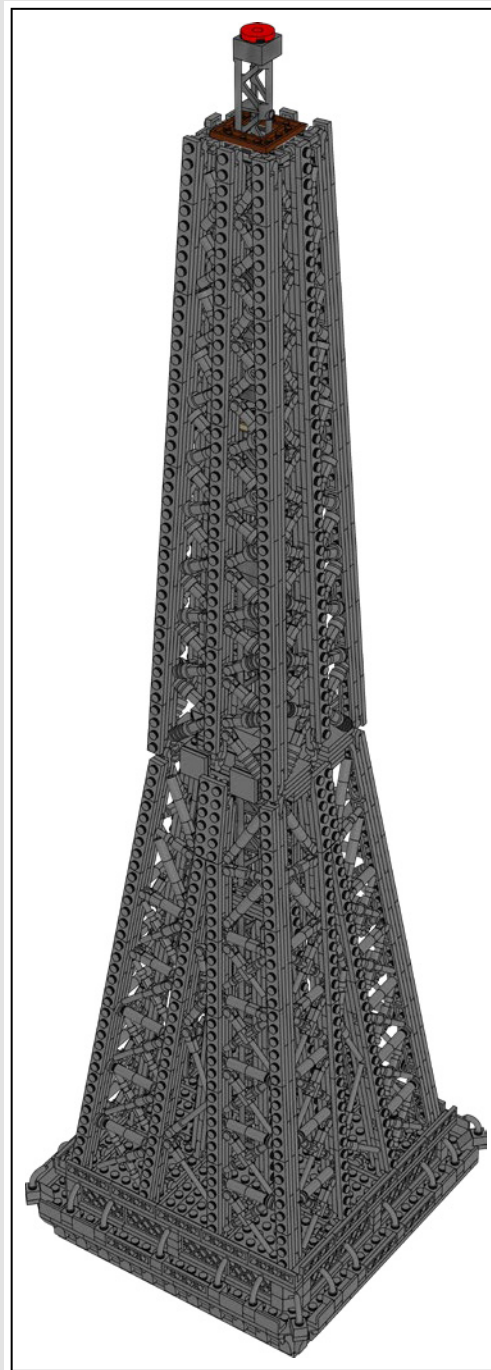


4x

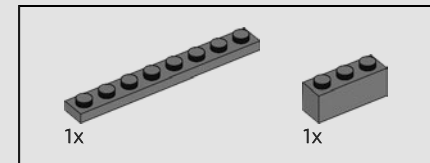
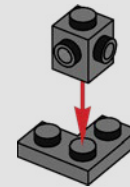


La torre está pintada en tres tonos: la parte superior es la más clara y, progresivamente, se va oscureciendo hacia la base para armonizar con el cielo parisino.

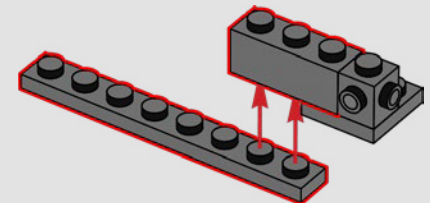


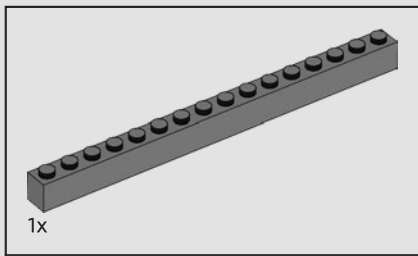


466

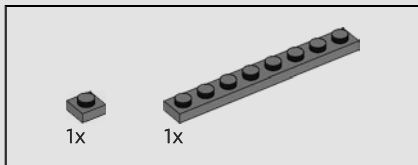
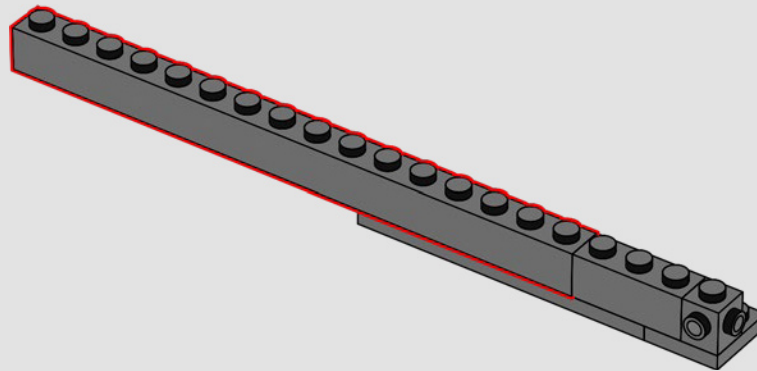


467

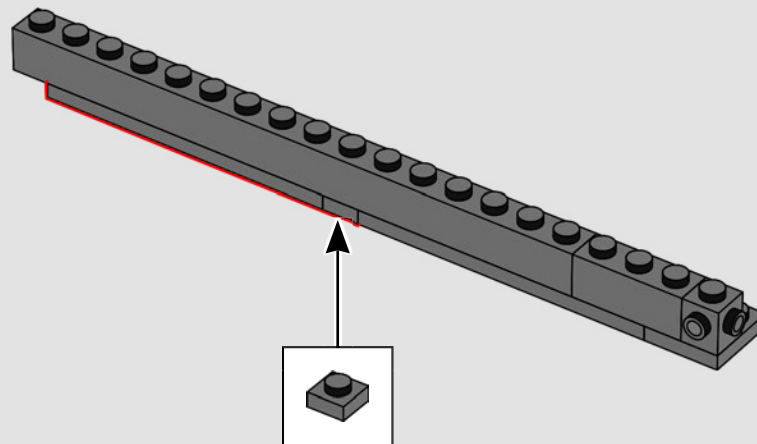


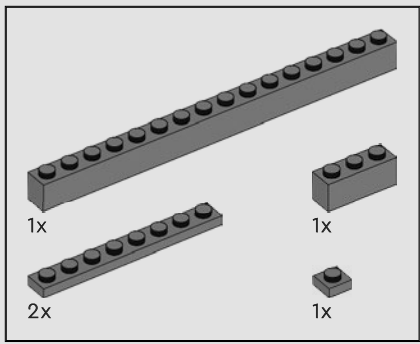


468



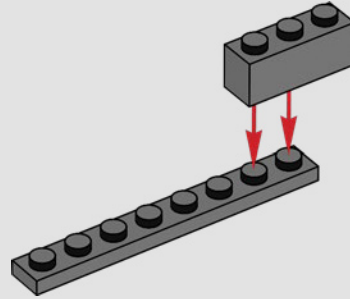
469



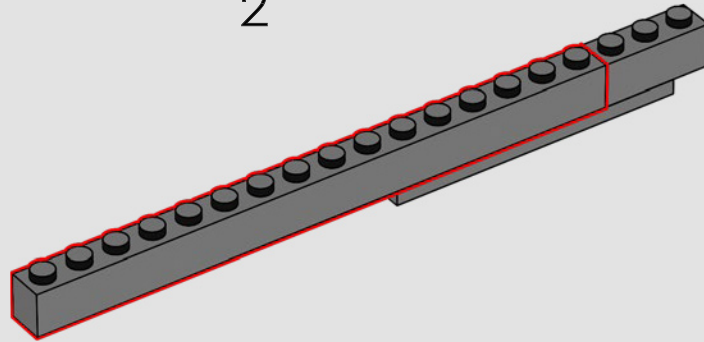


470

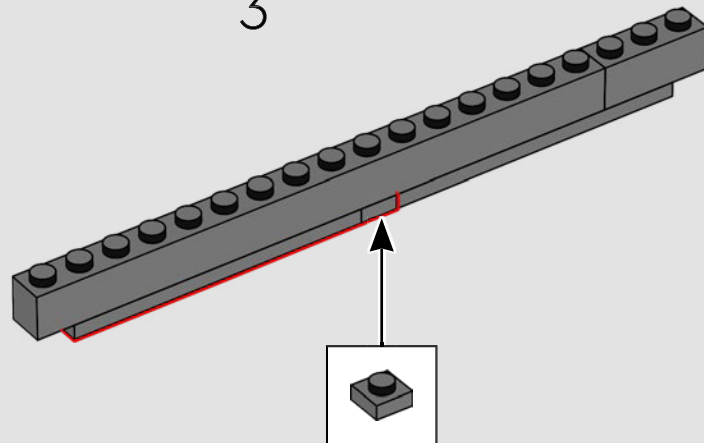
1

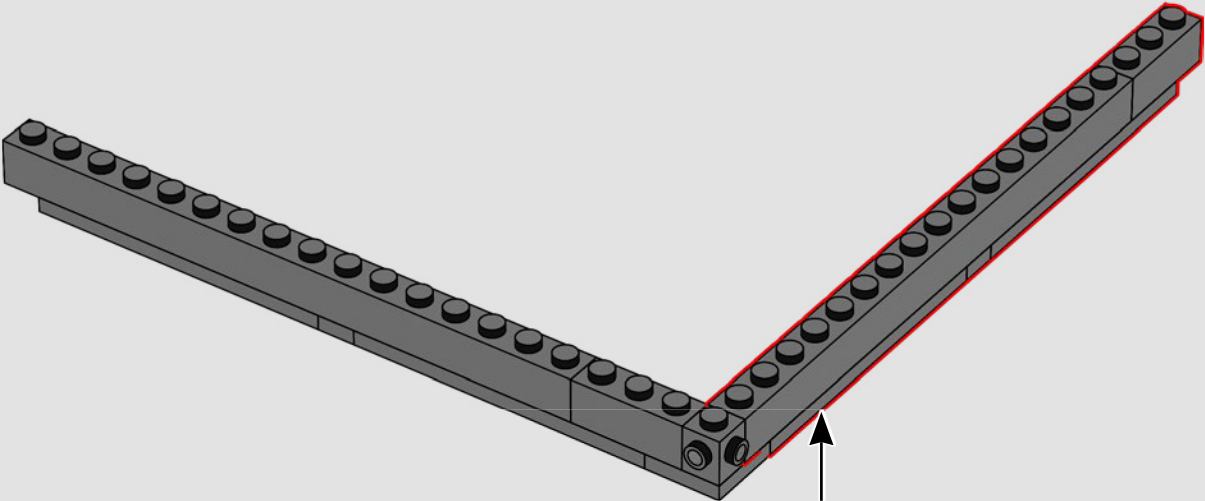


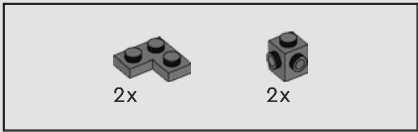
2



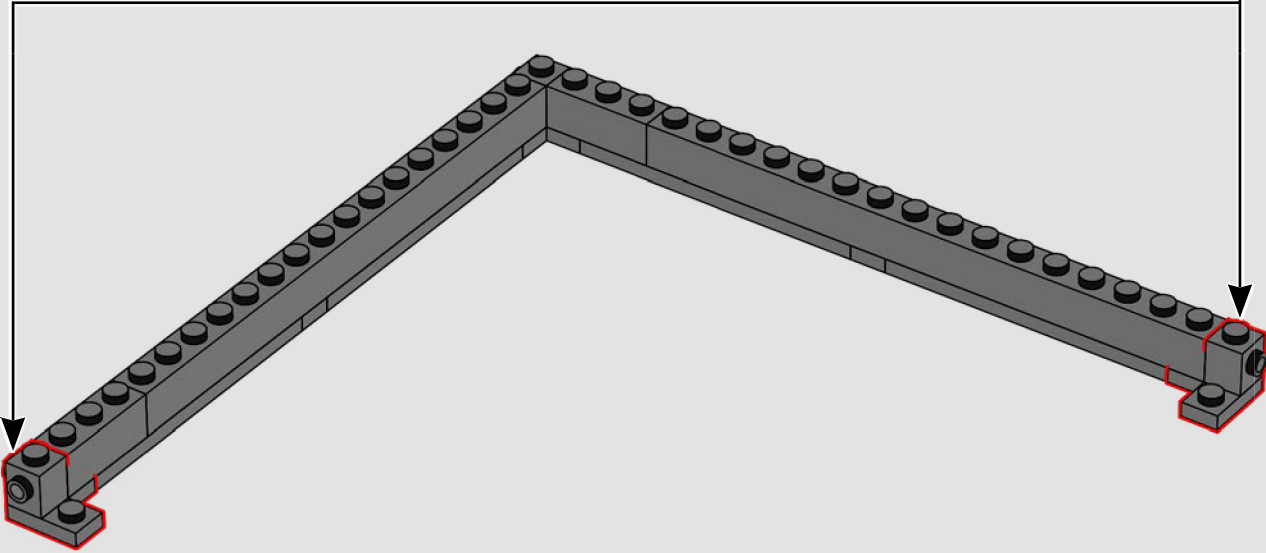
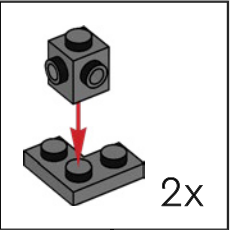
3

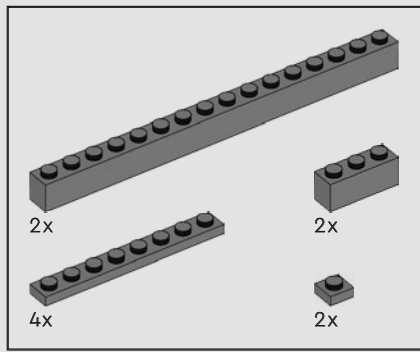






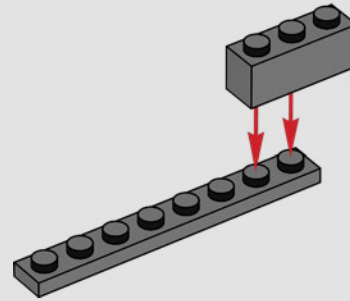
471



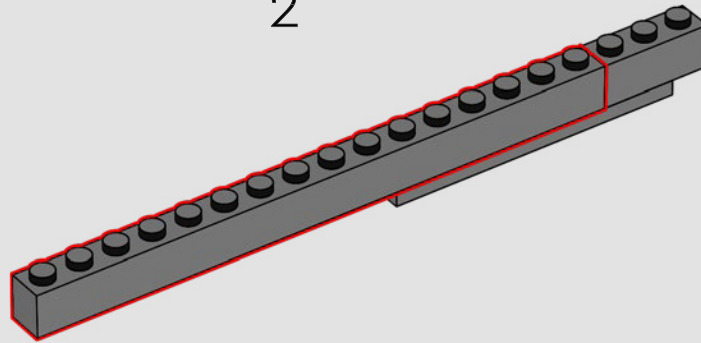


472

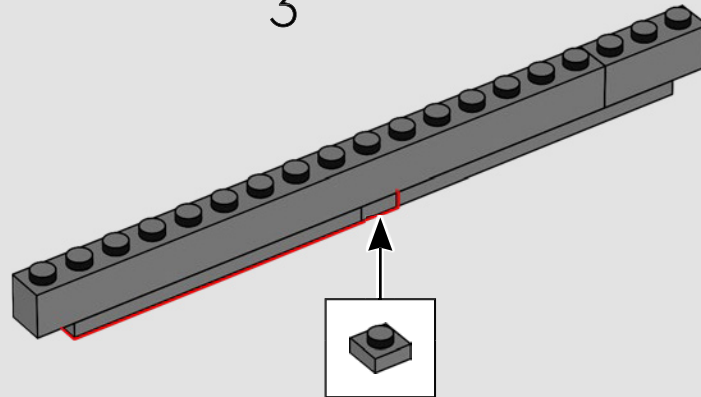
1



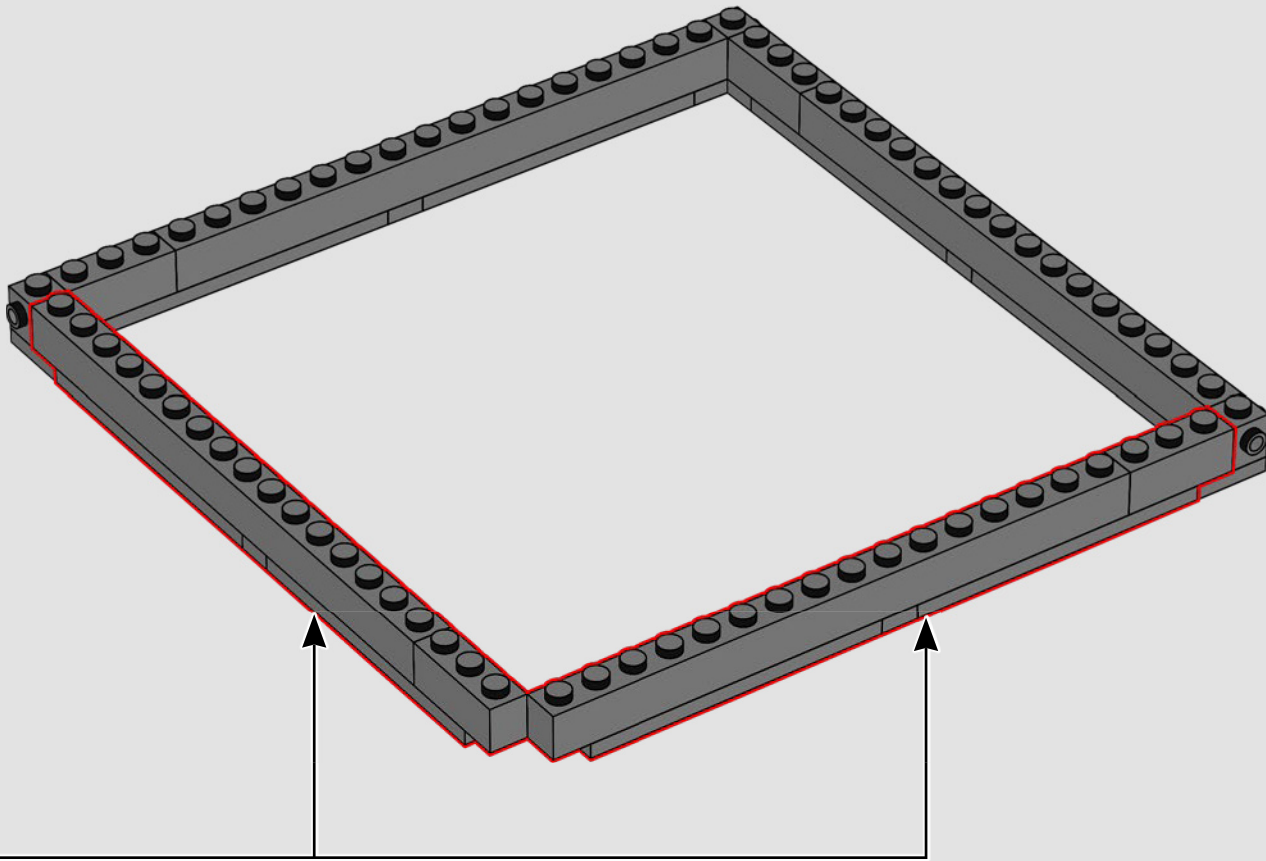
2

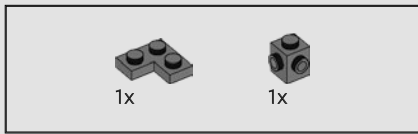


3

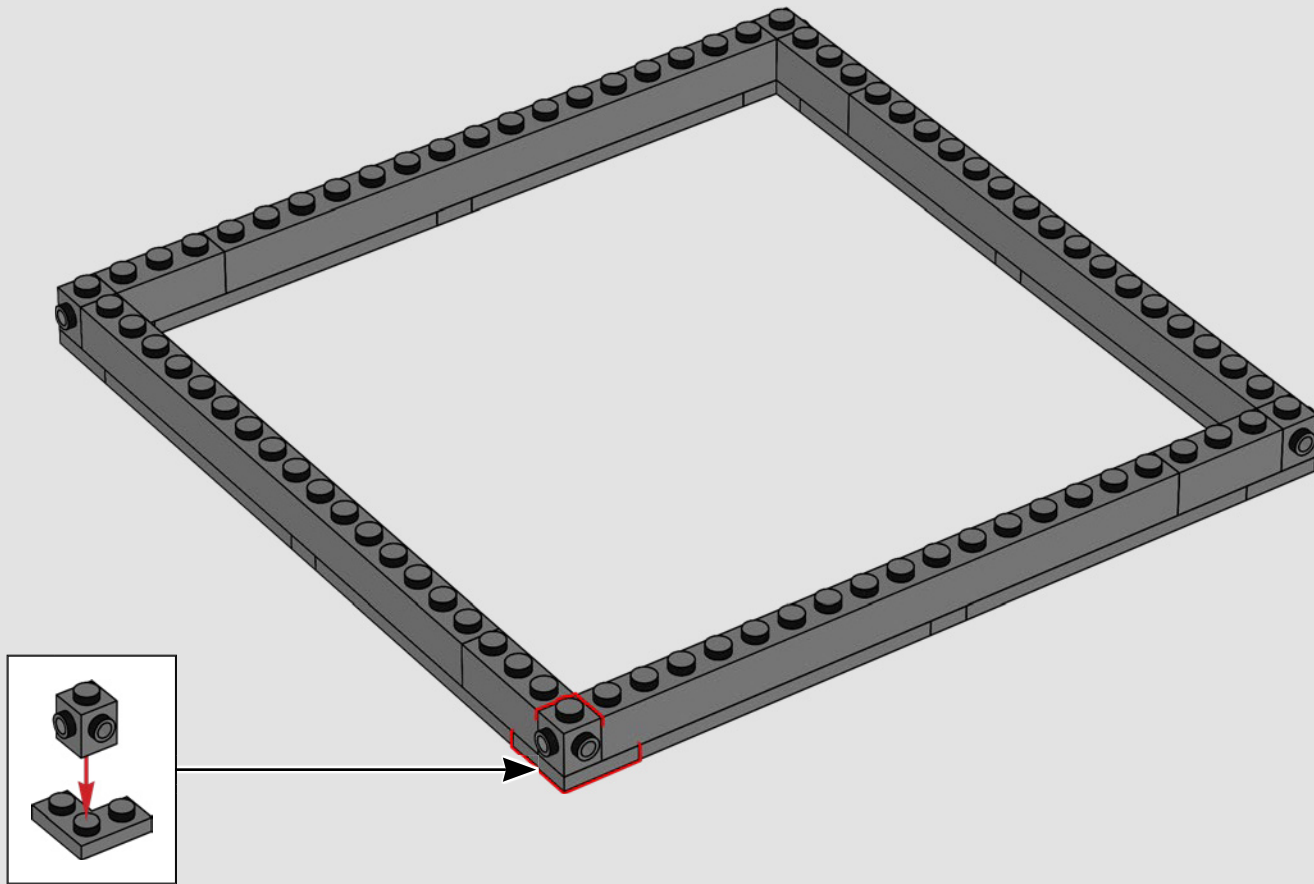


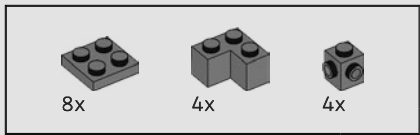
2x



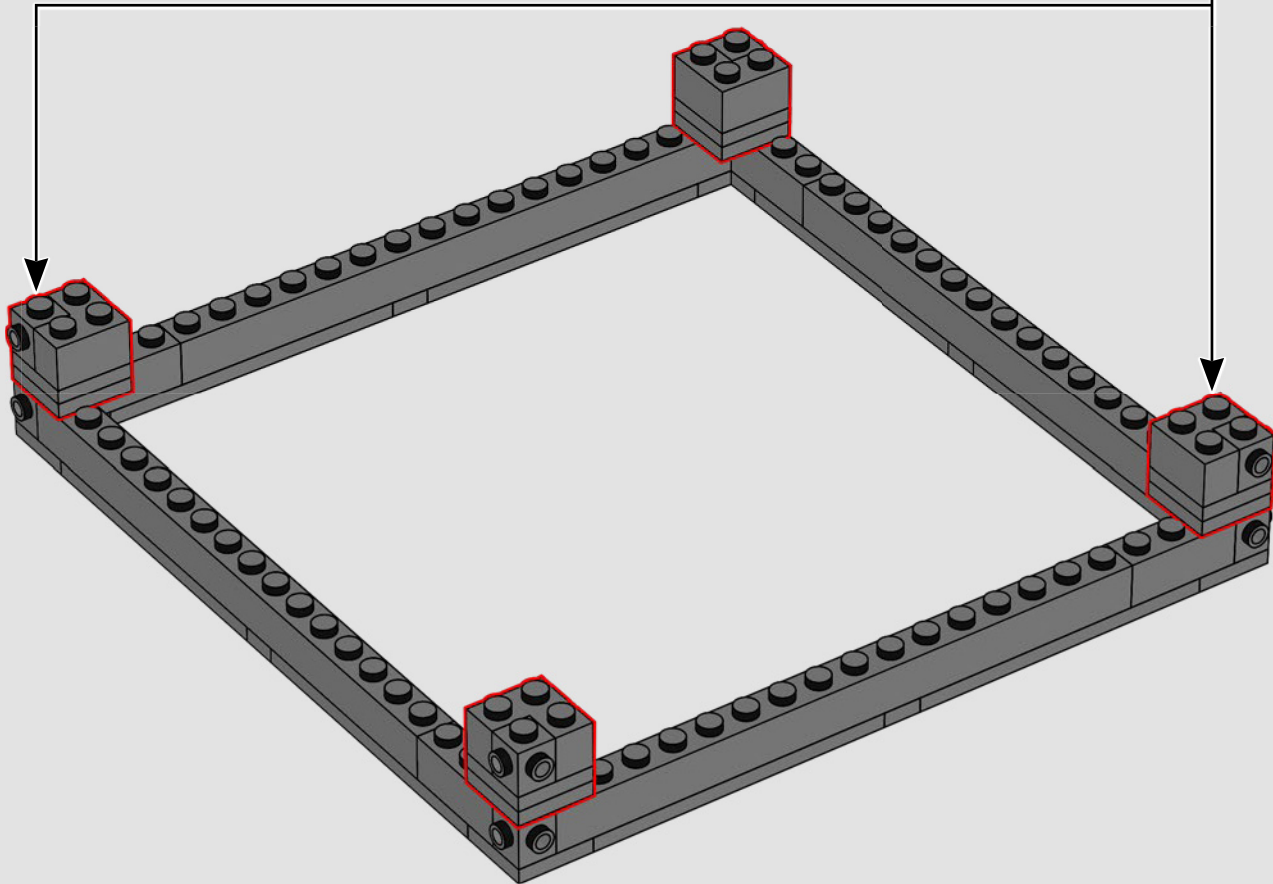
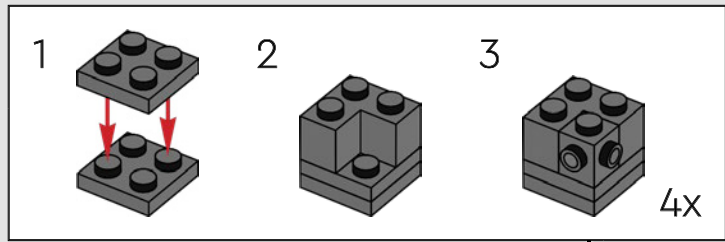


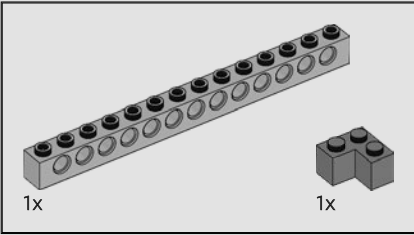
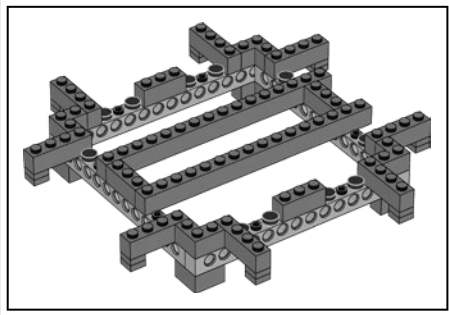
473



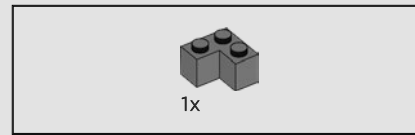
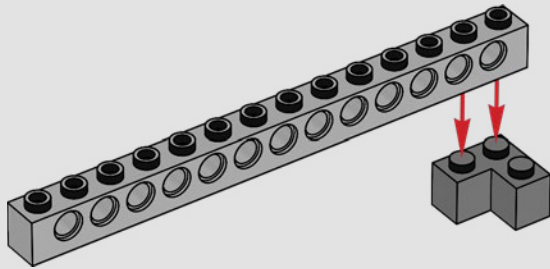


474

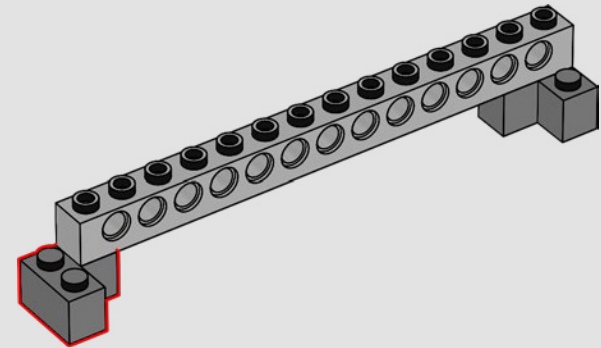


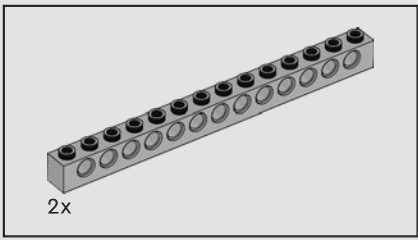


475

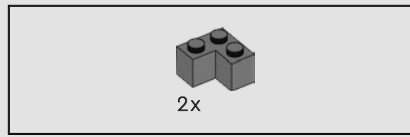
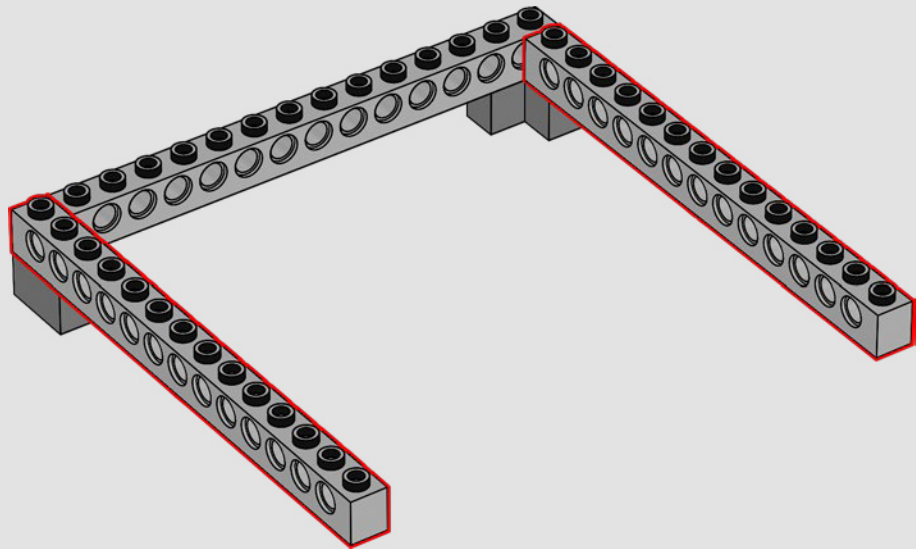


476

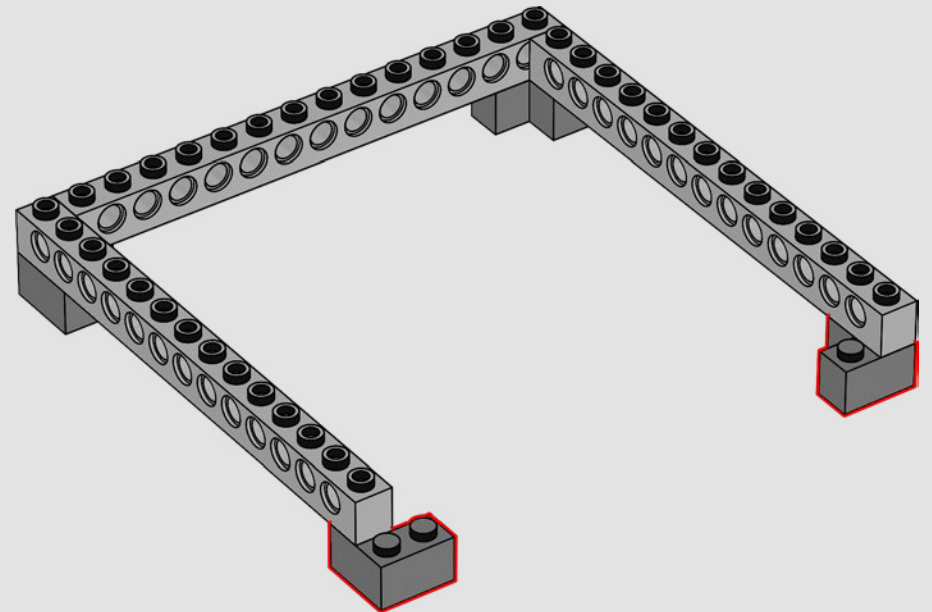


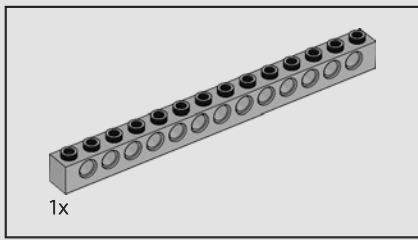


477

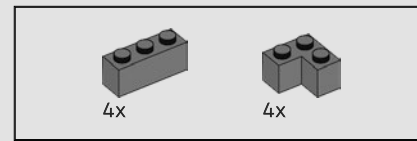
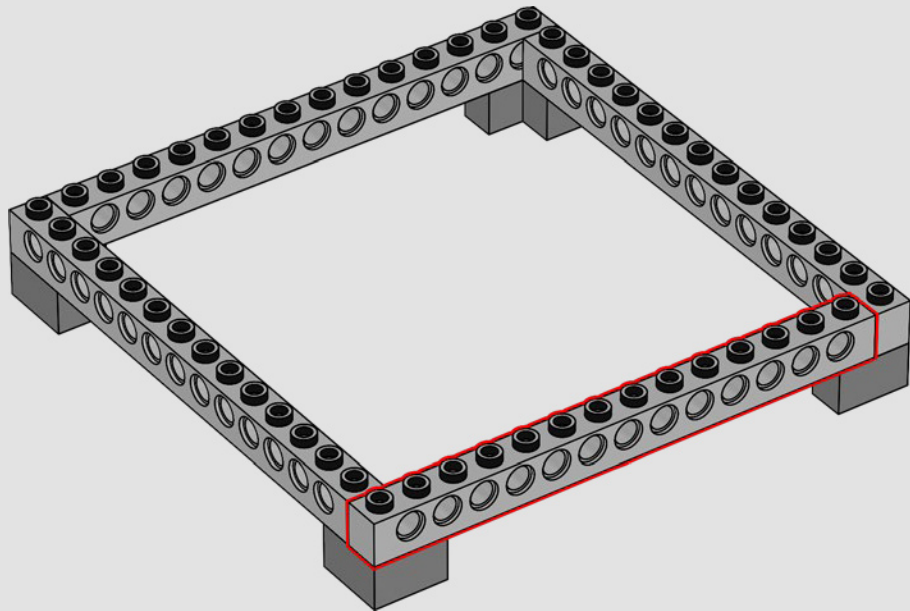


478

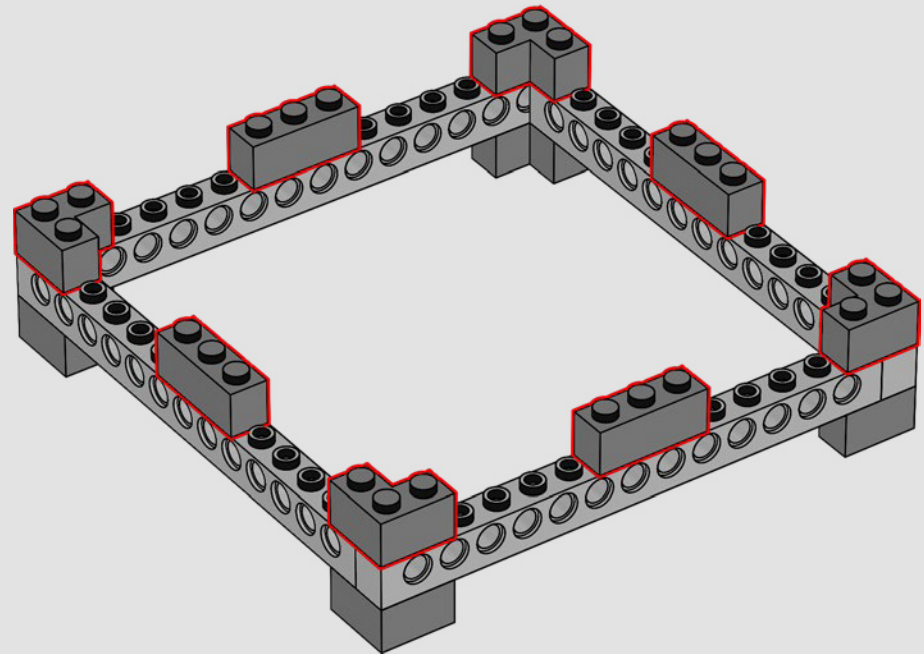


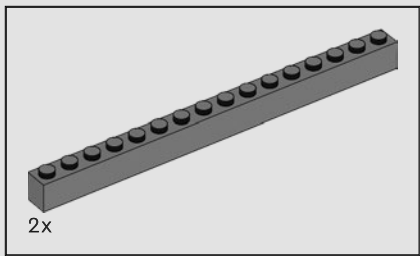


479

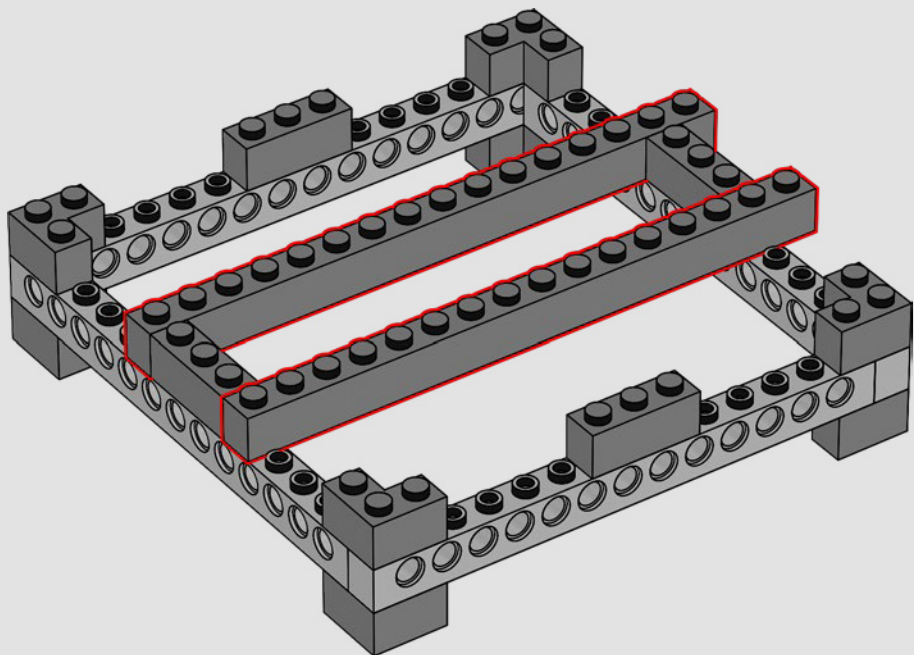


480

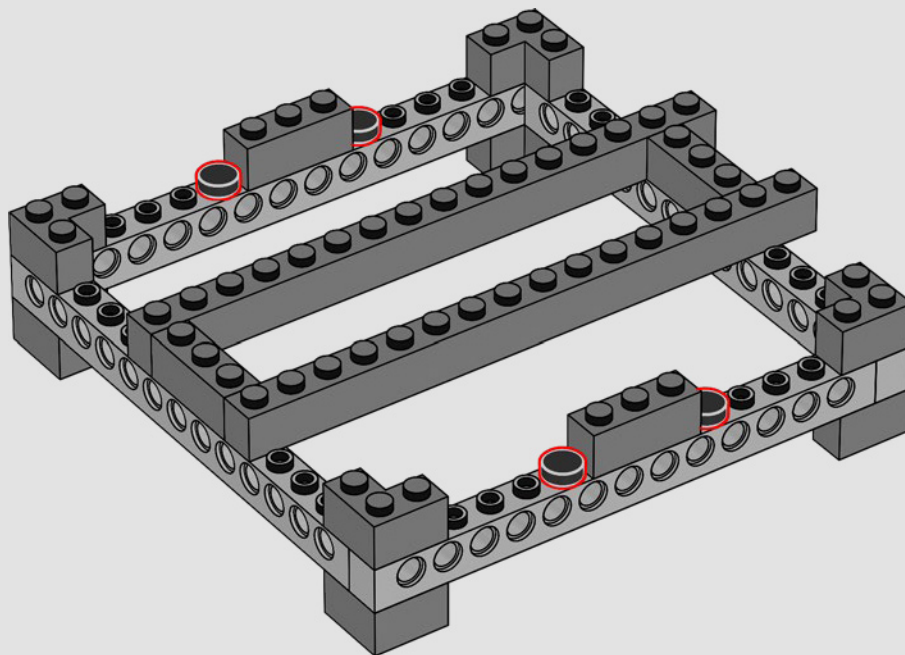




481

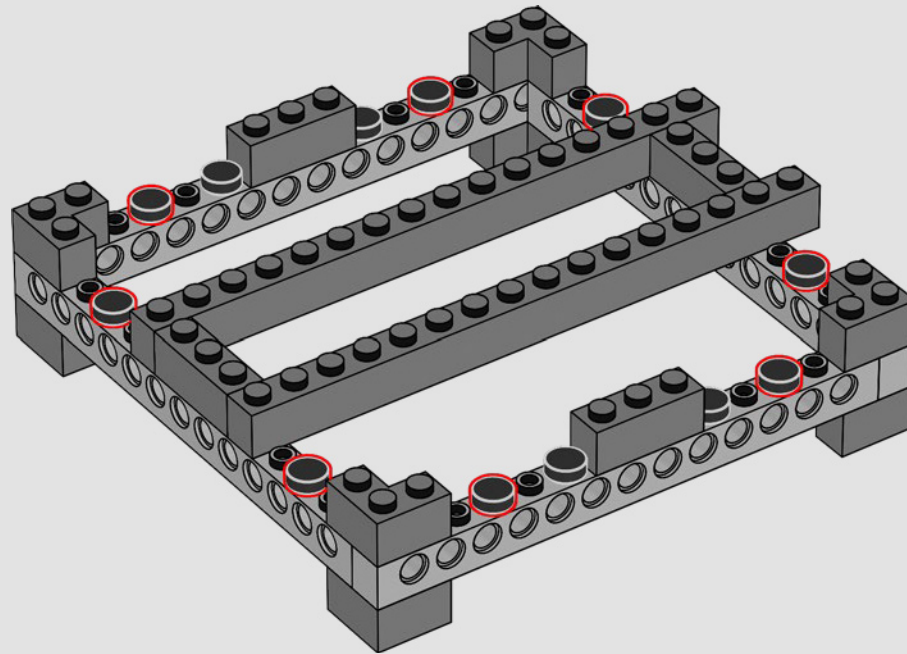


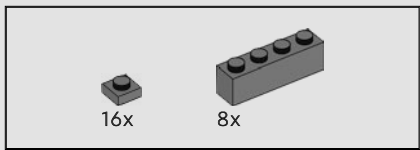
482



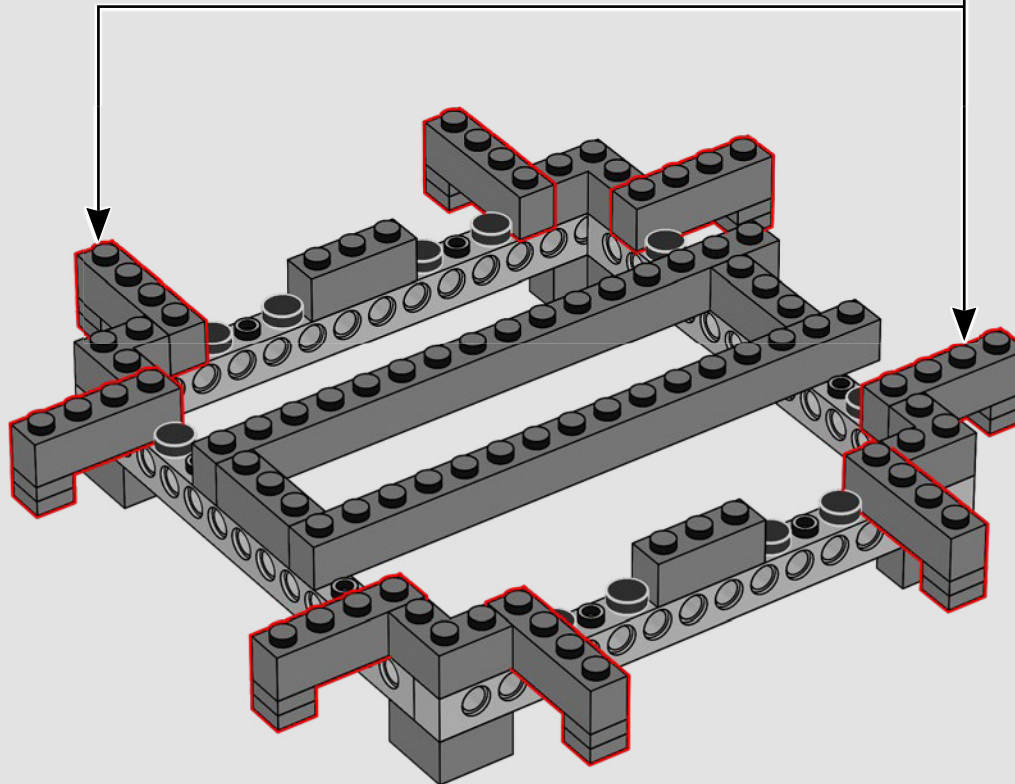
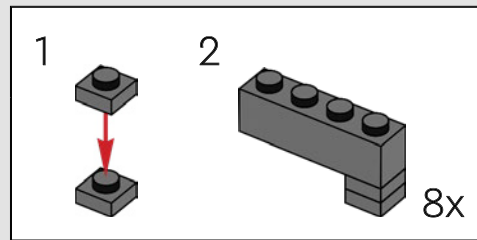


483

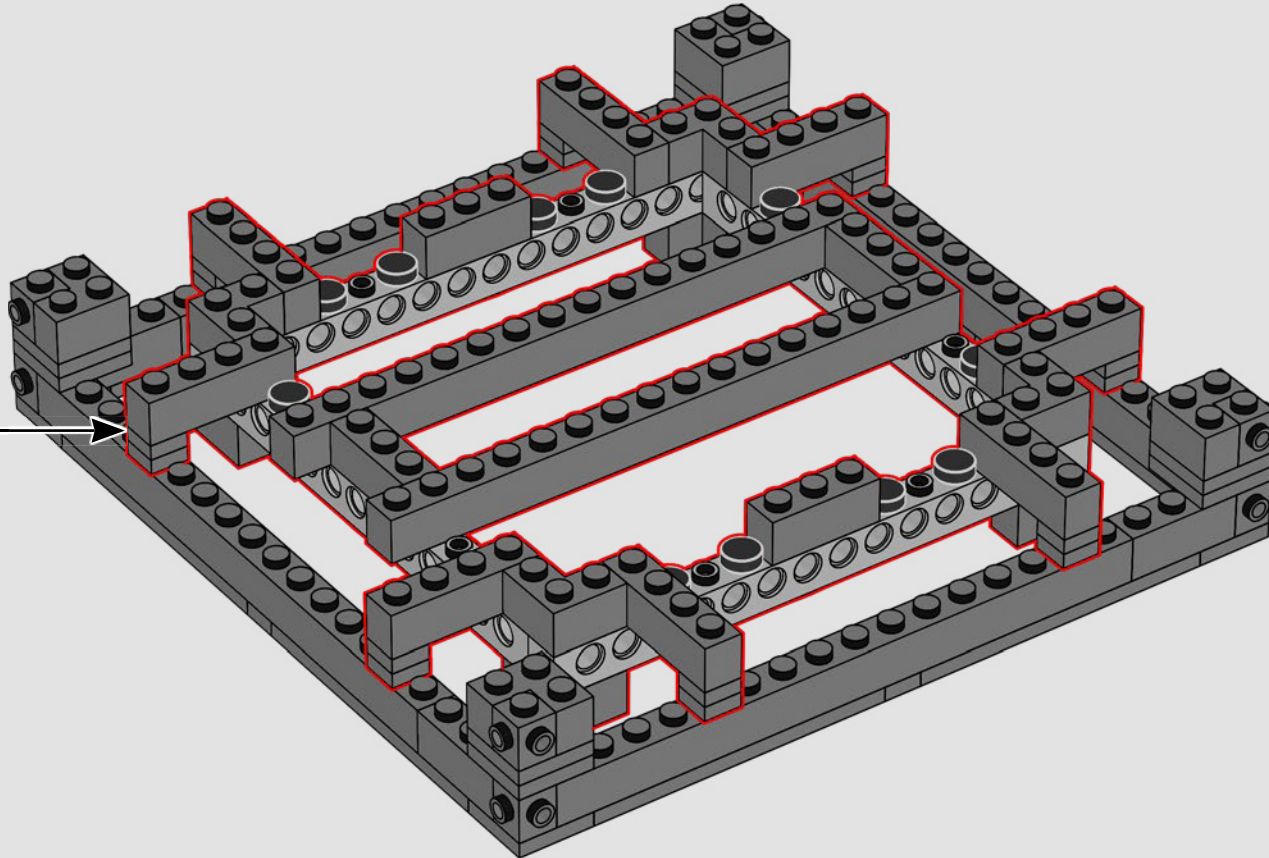


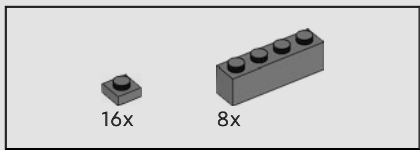


484

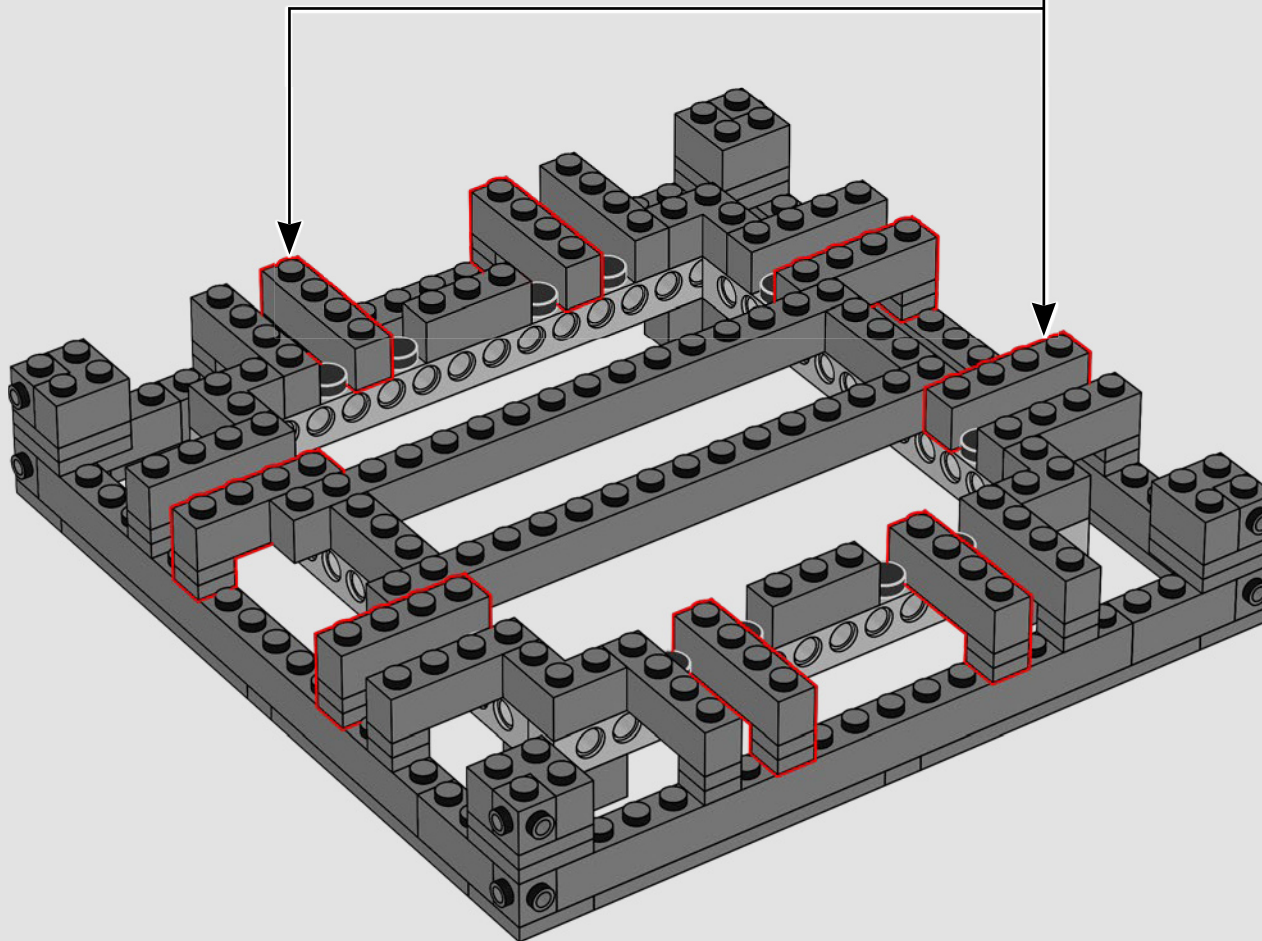
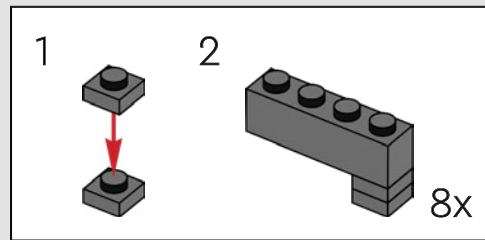


485





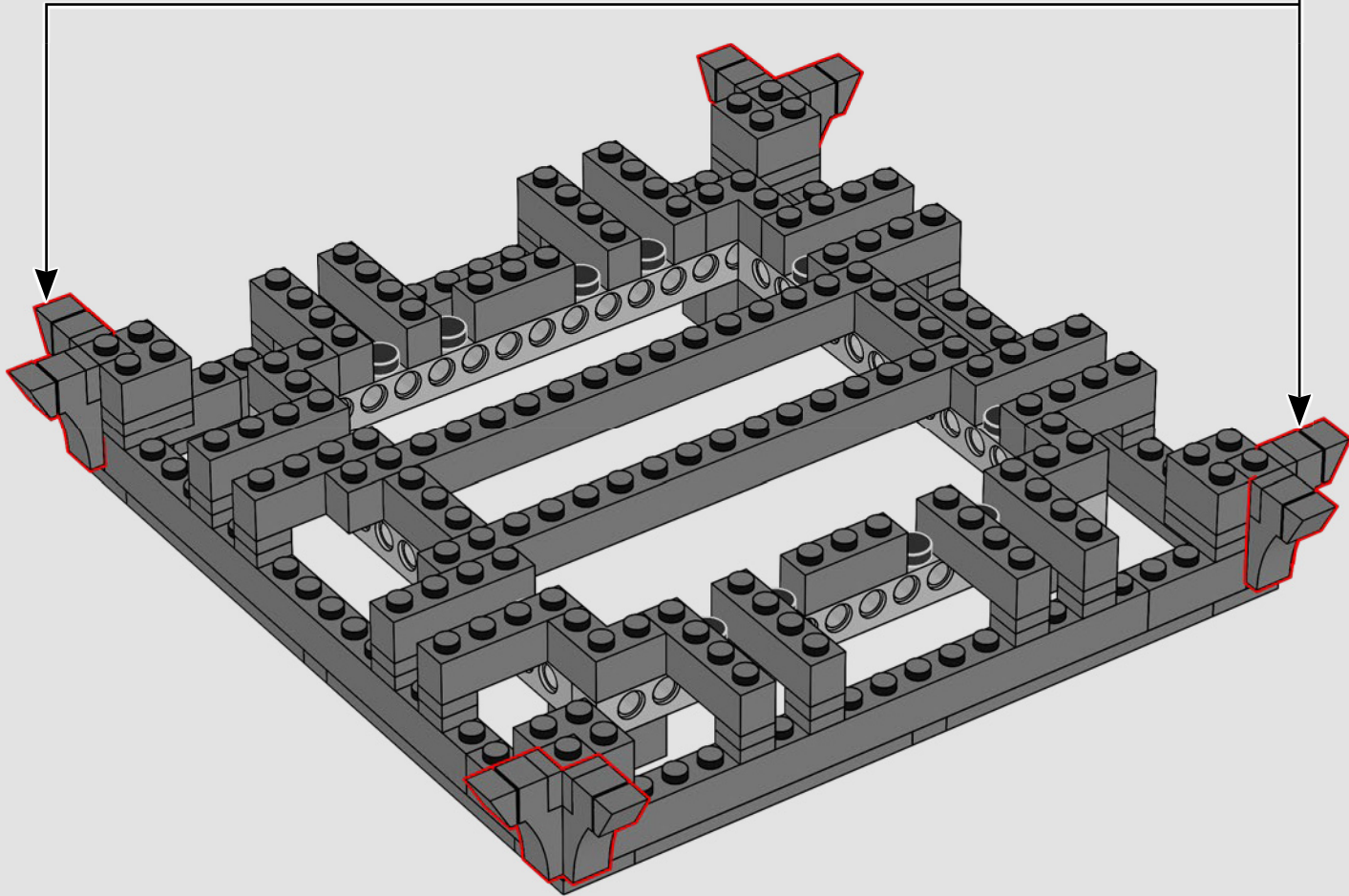
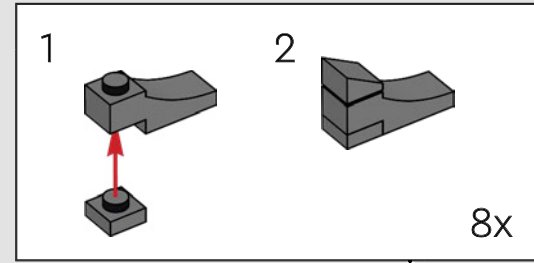
486

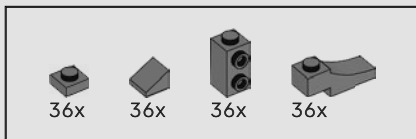




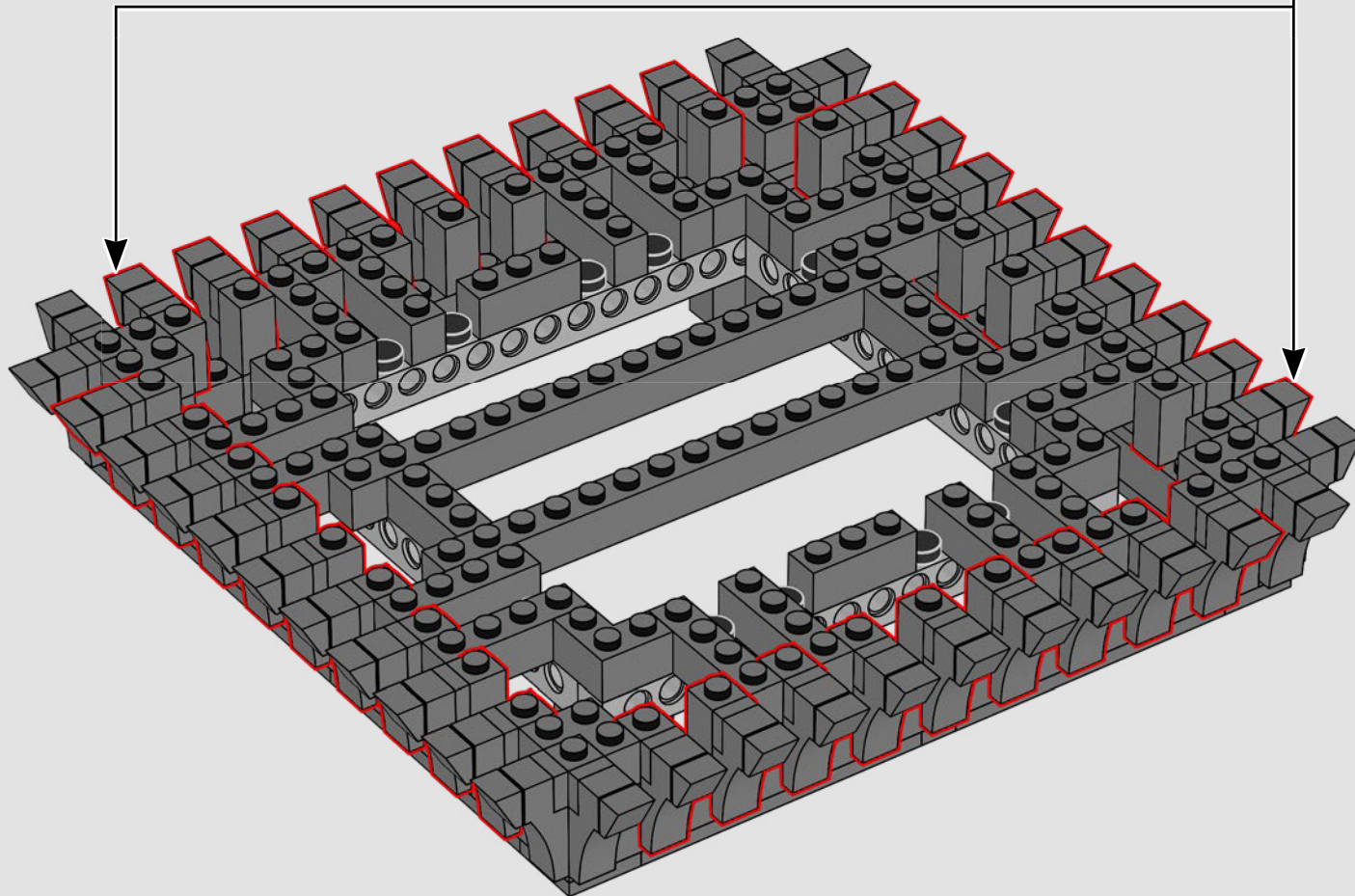
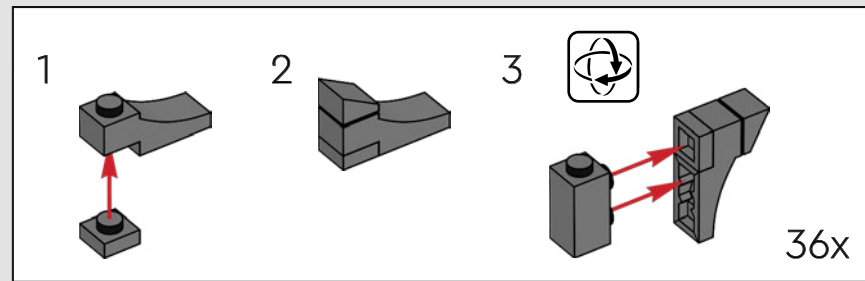


487





488



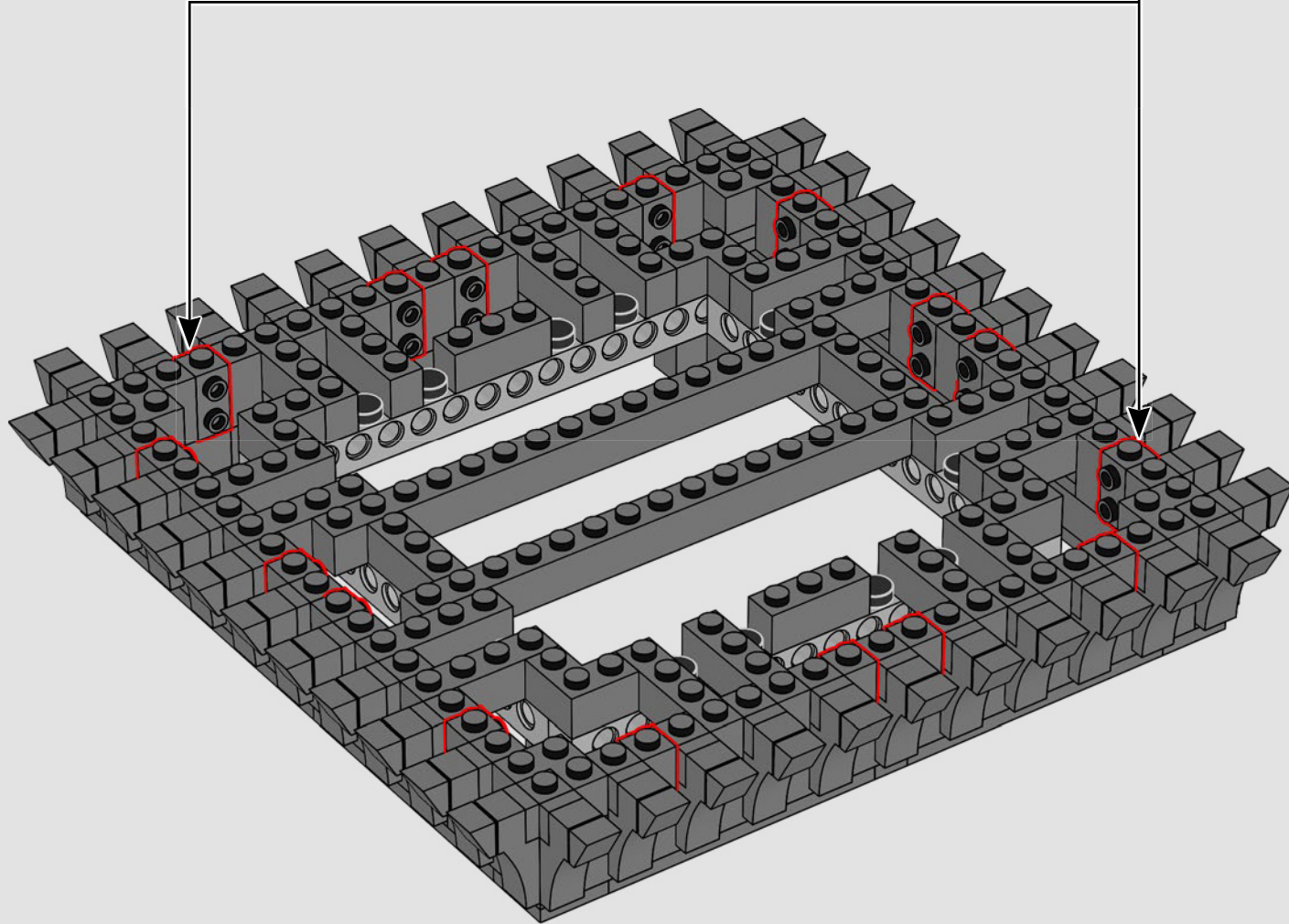


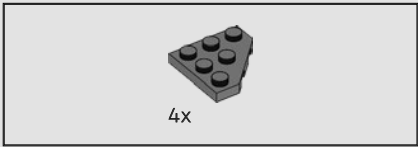
16x

489

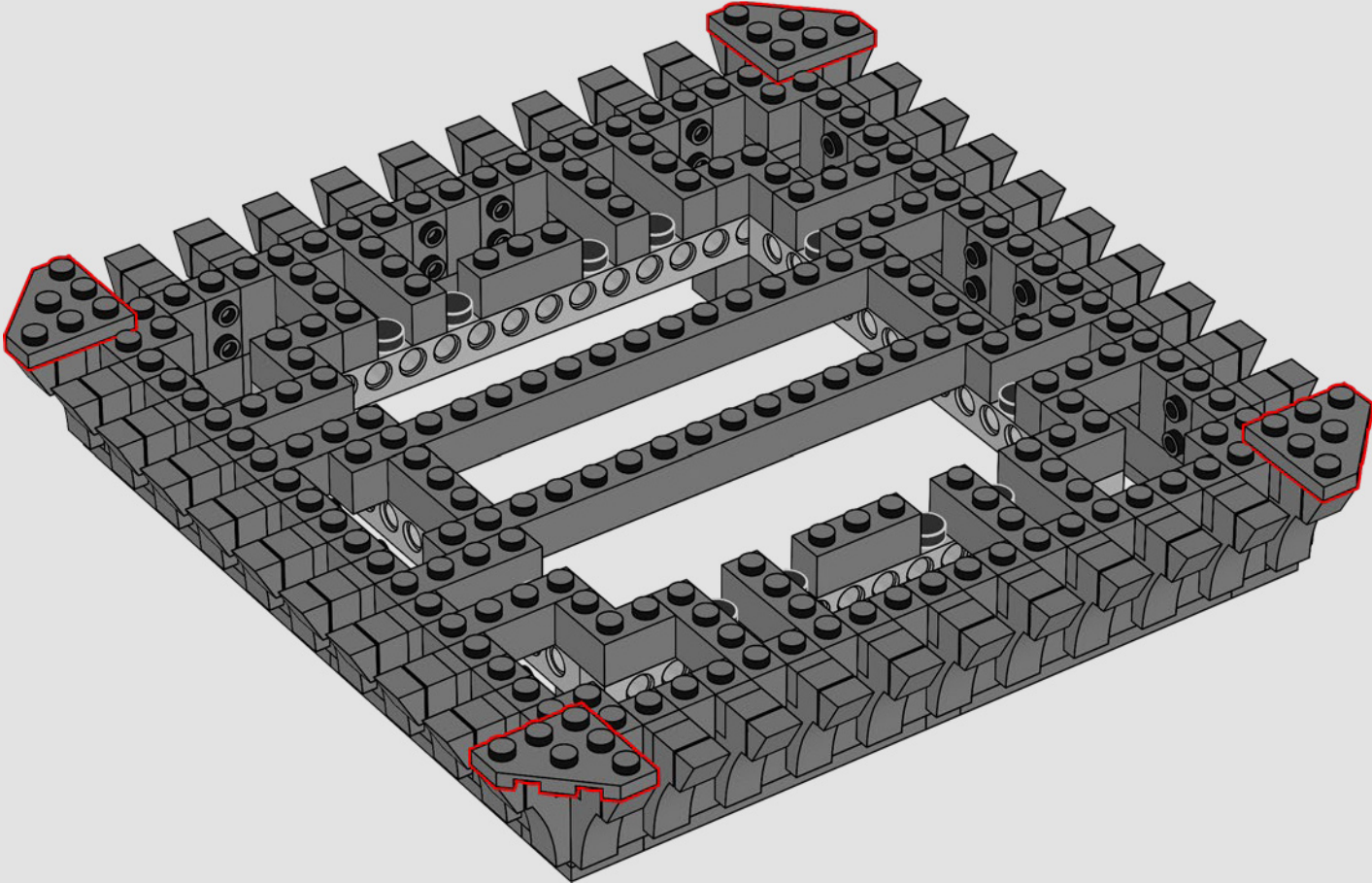


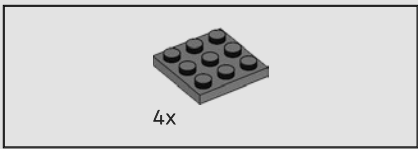
16x



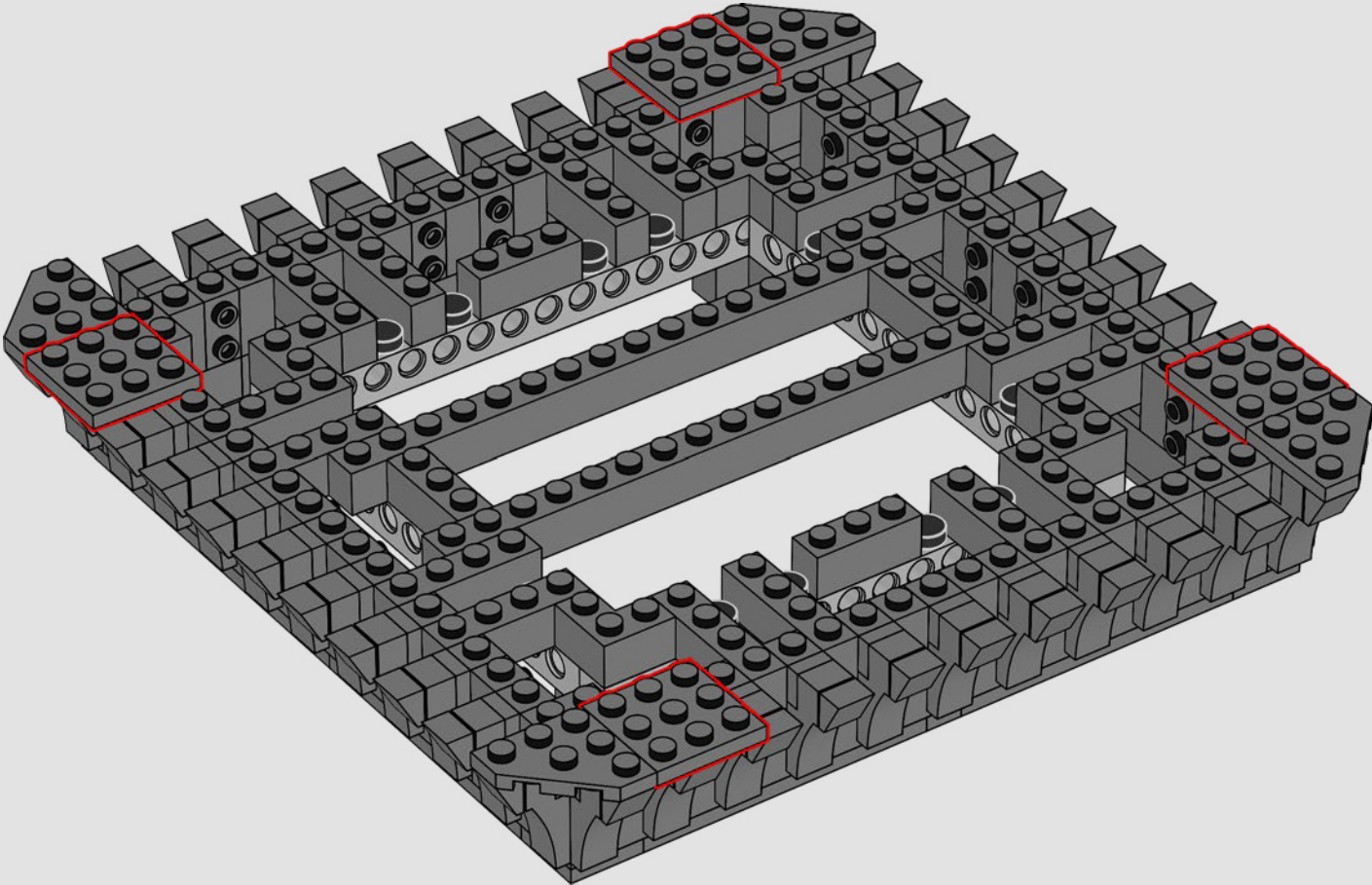


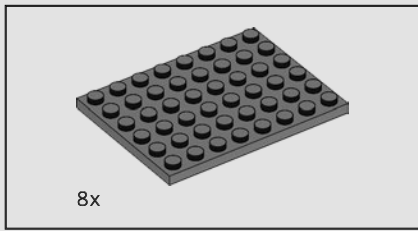
490



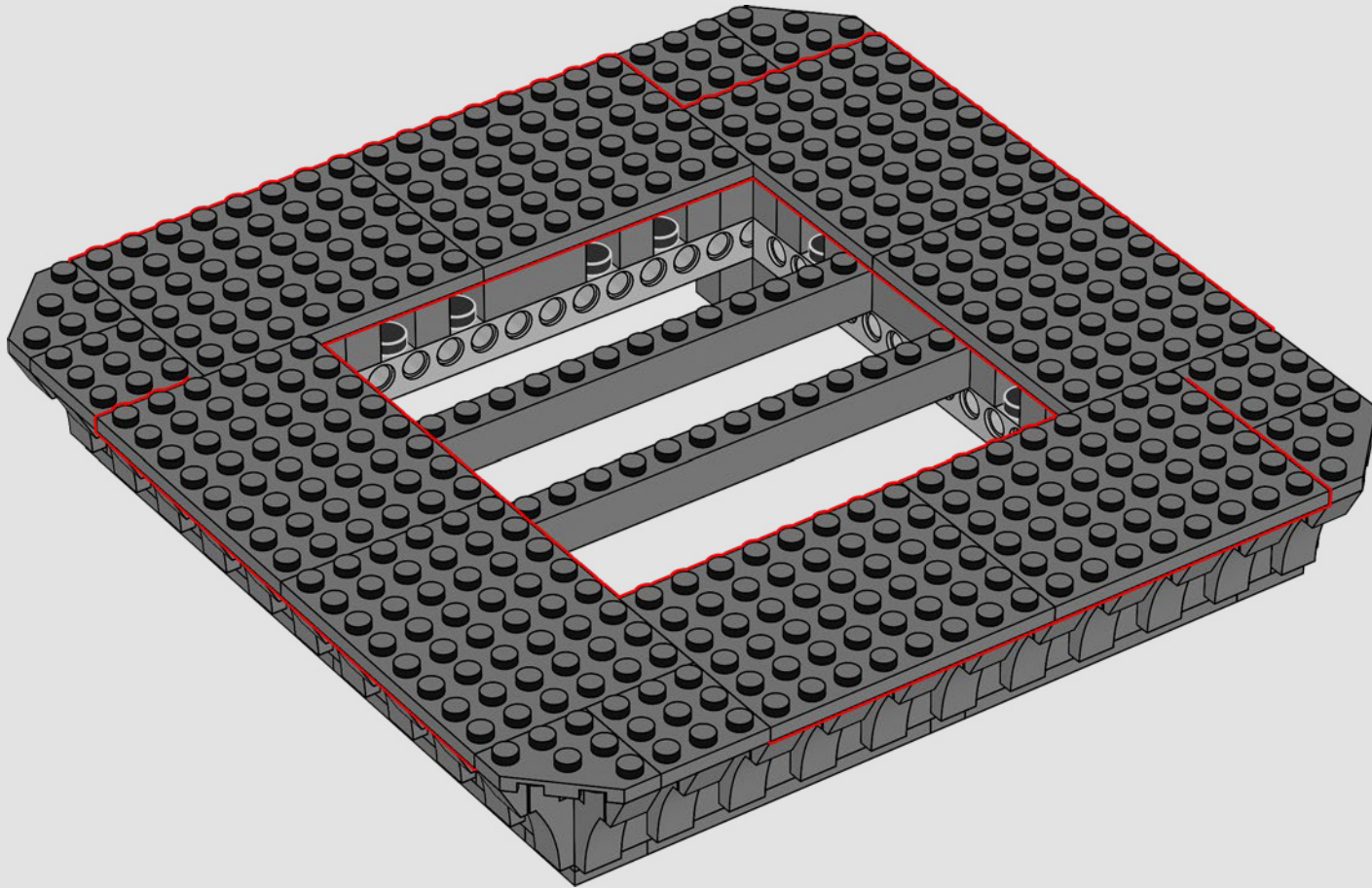


491

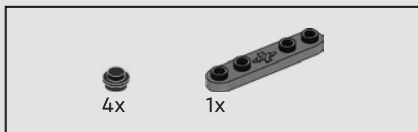




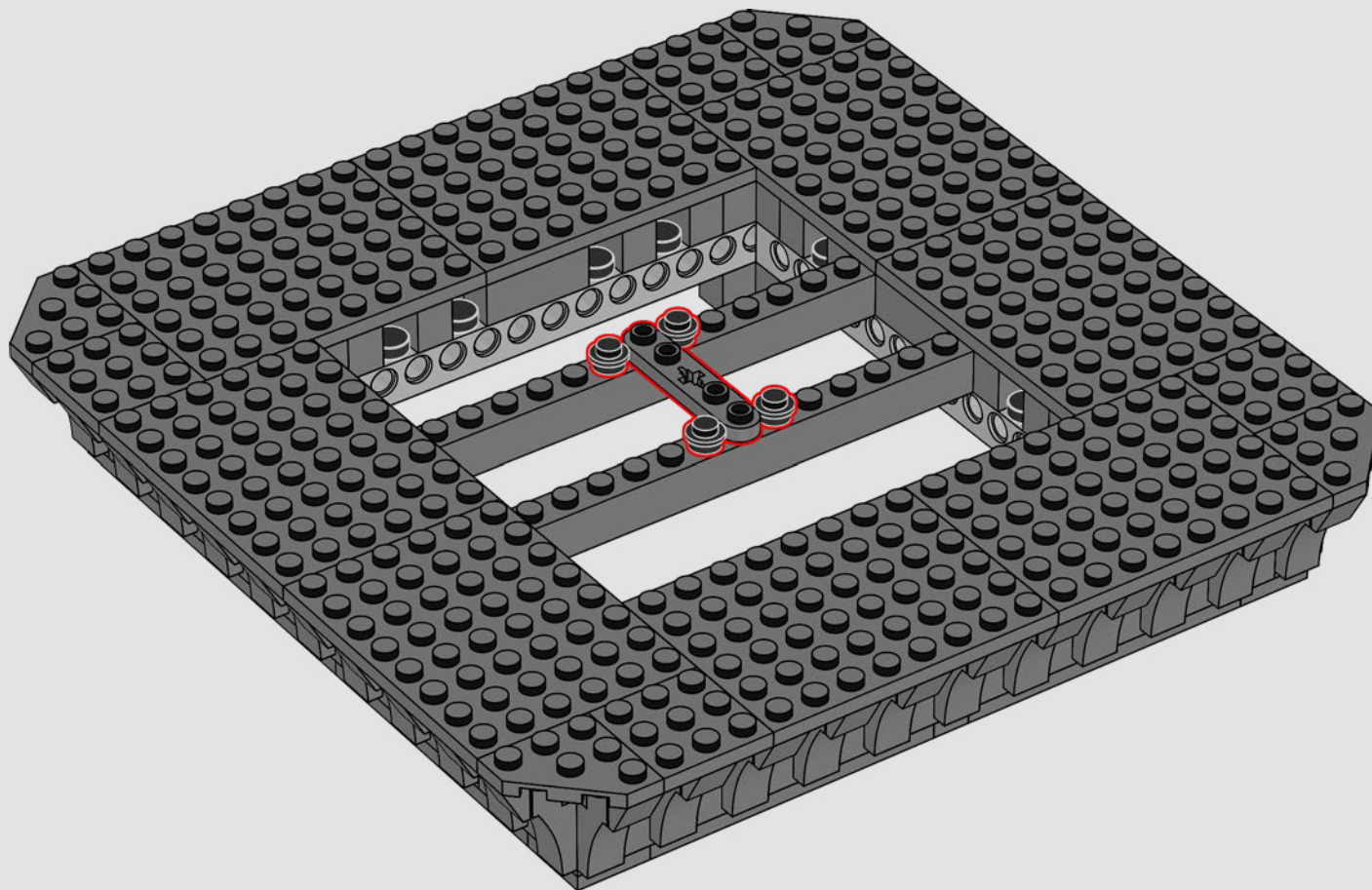
492





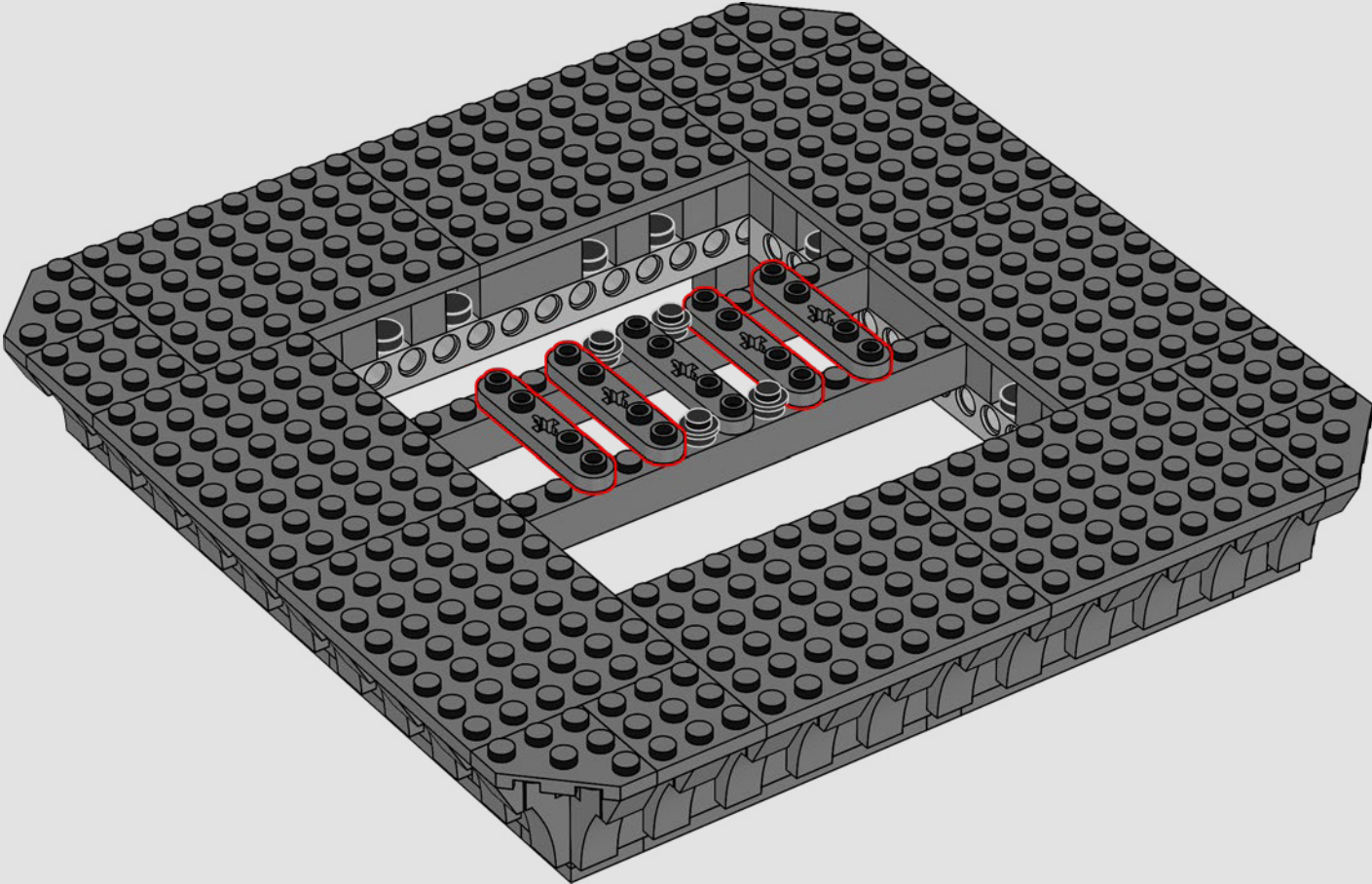


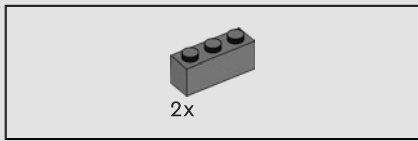
493



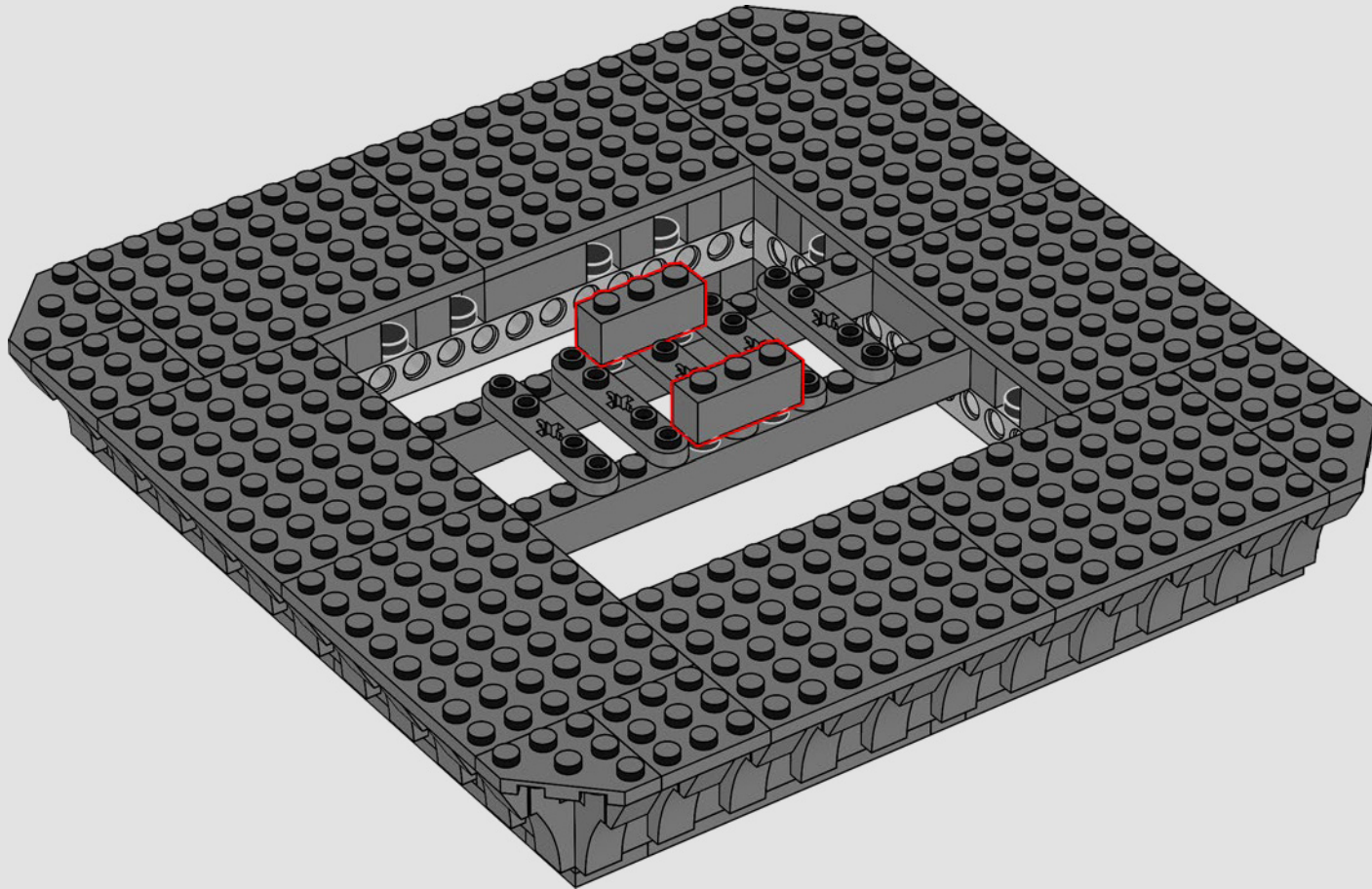


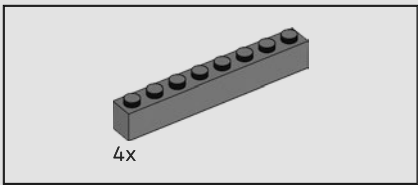
494



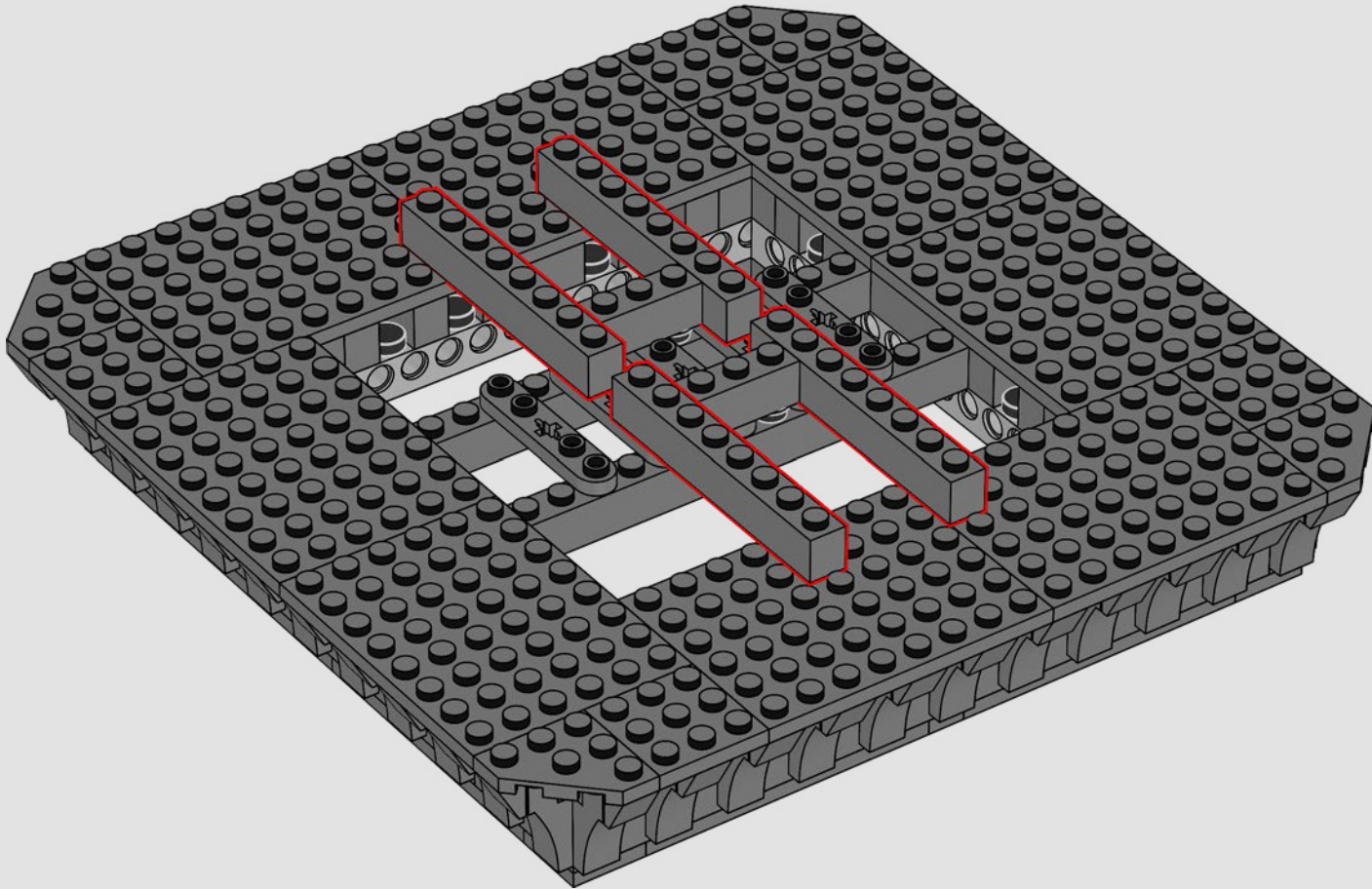


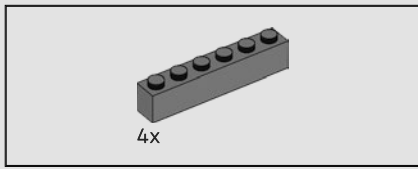
495



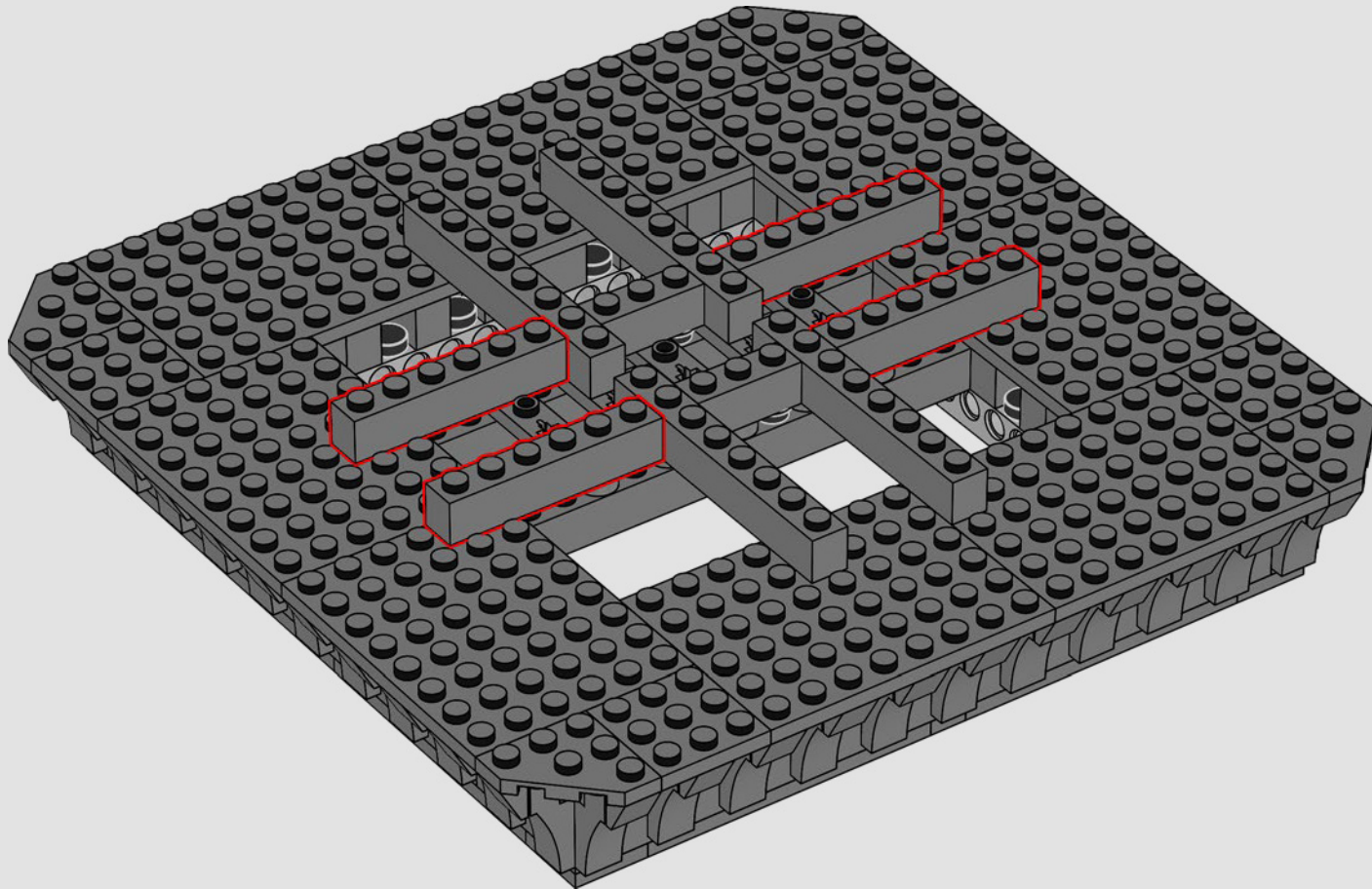


496





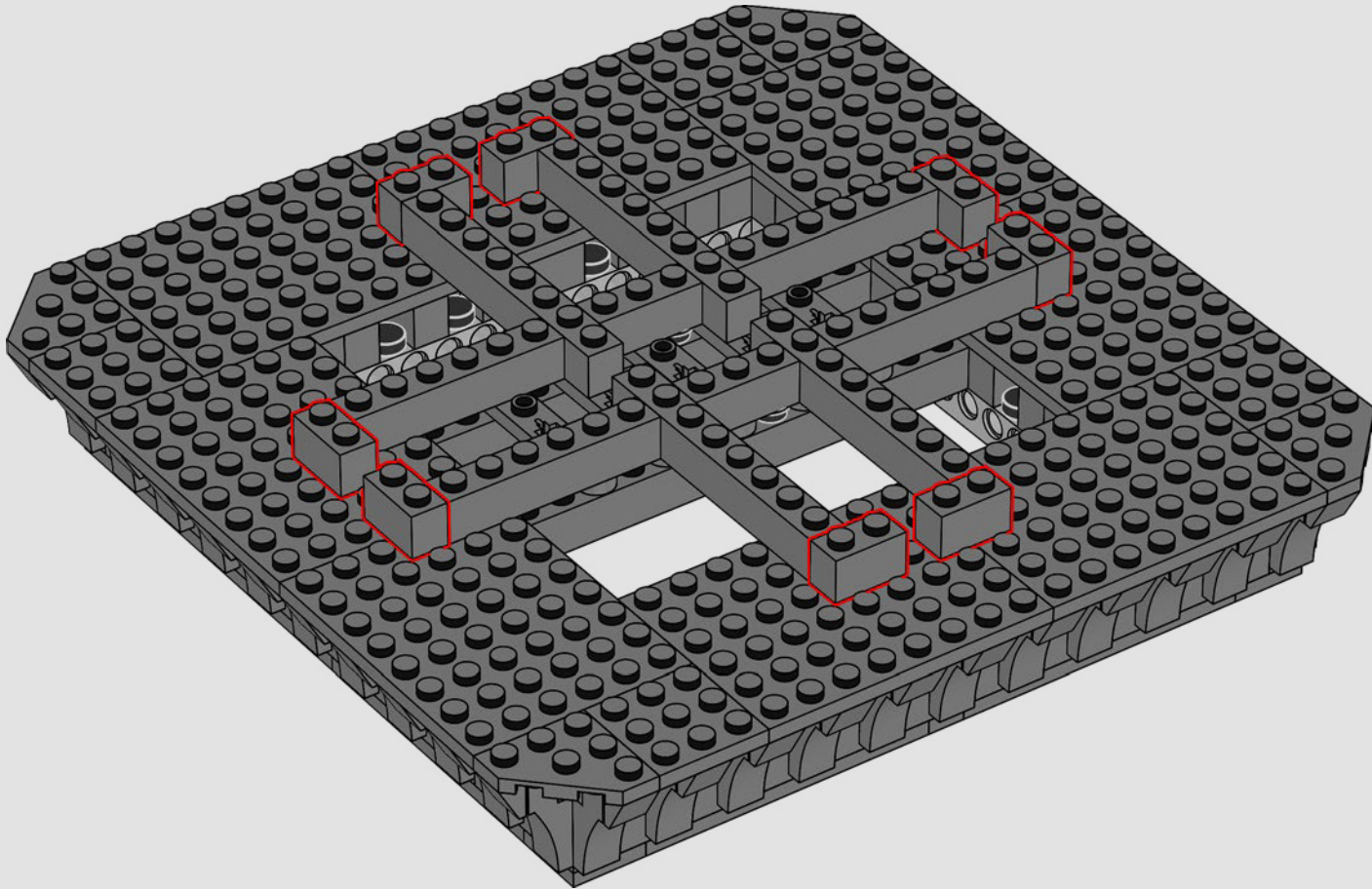
497

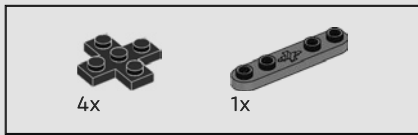




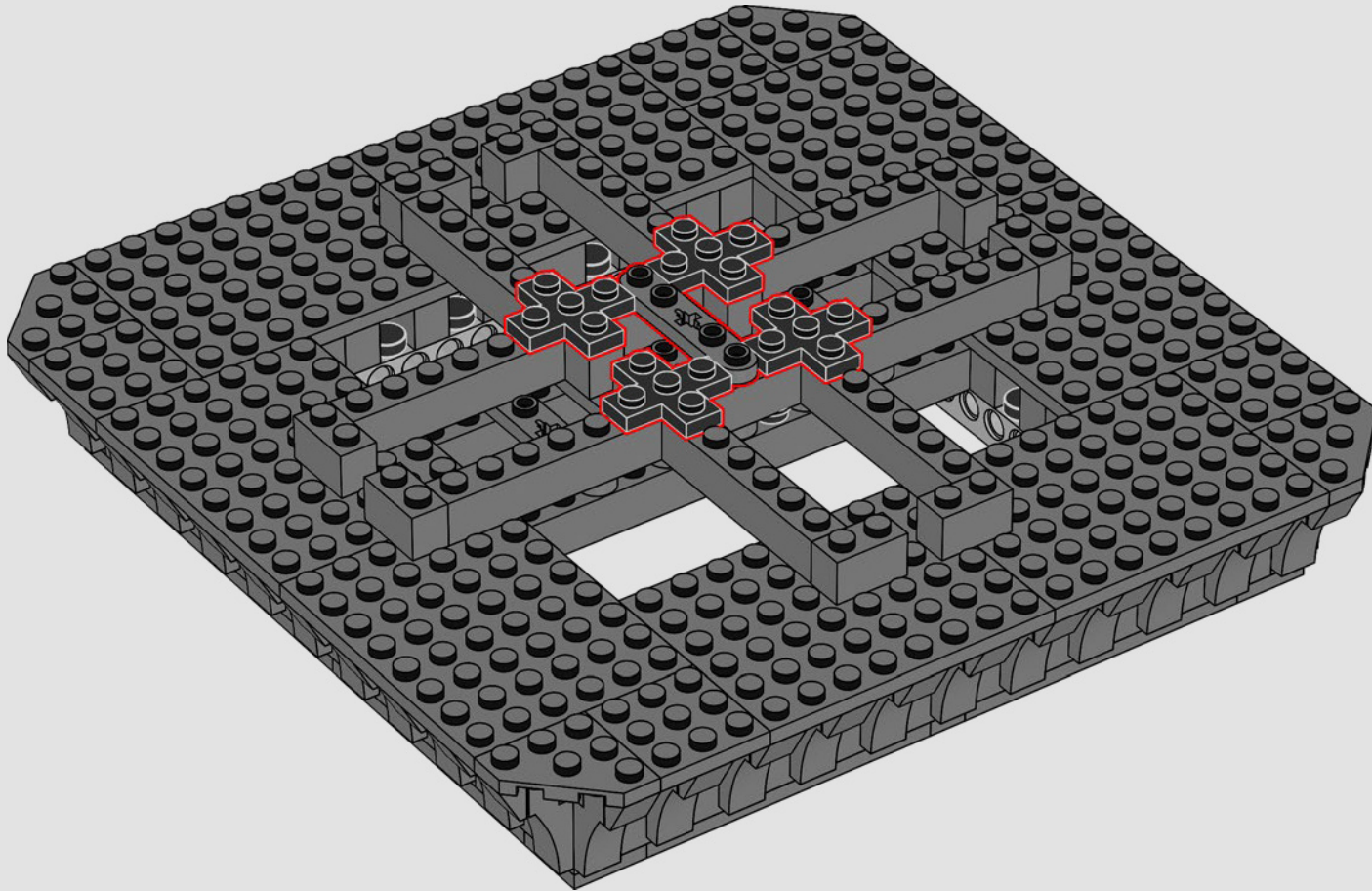
8x

498



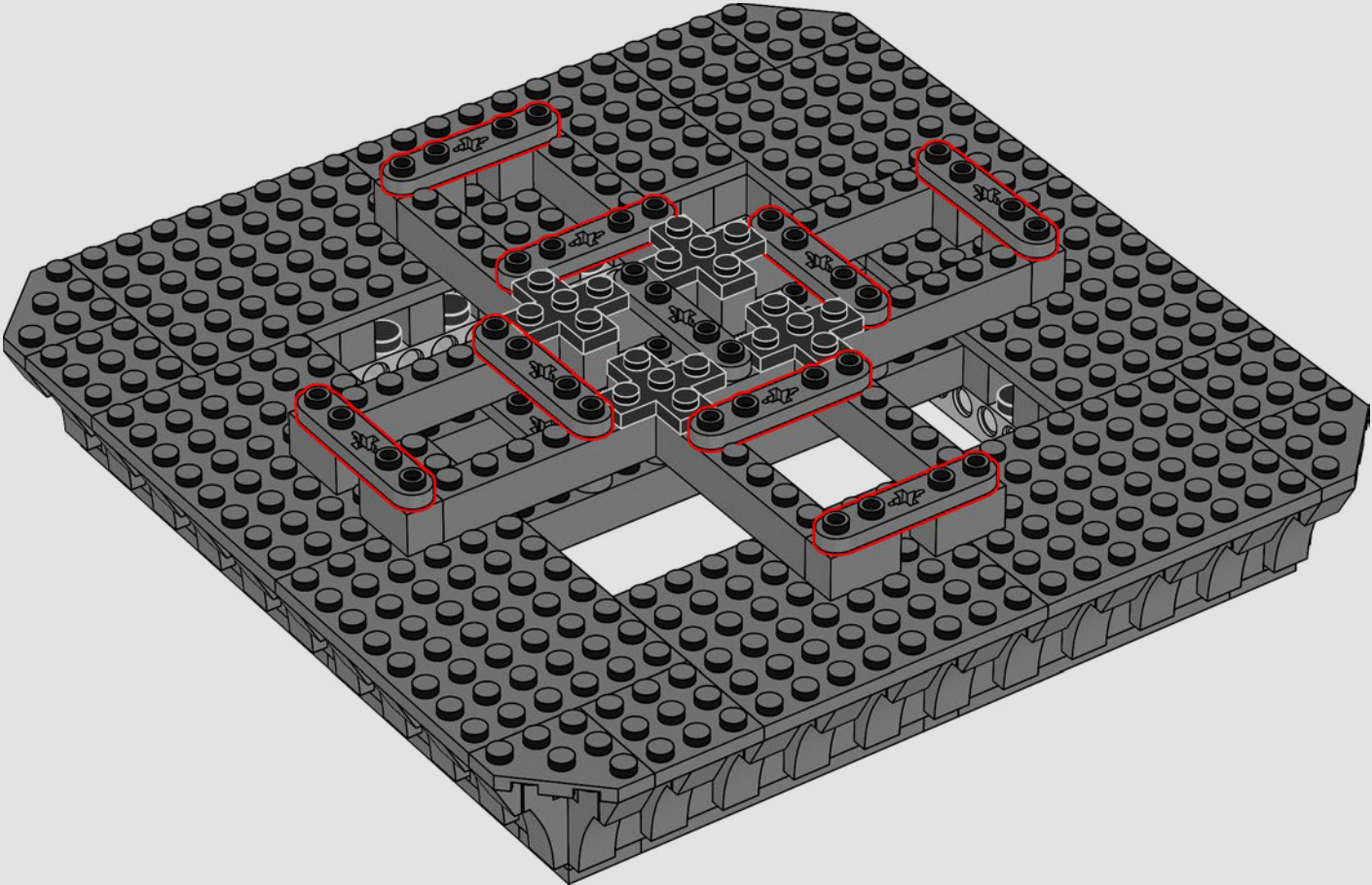


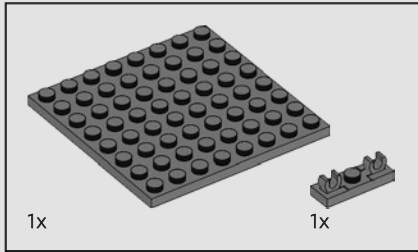
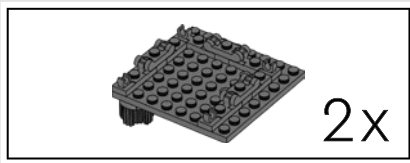
499



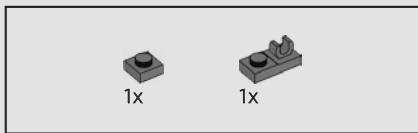
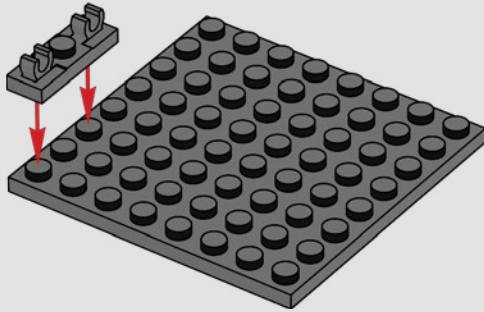


500

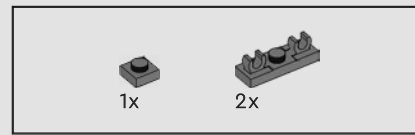
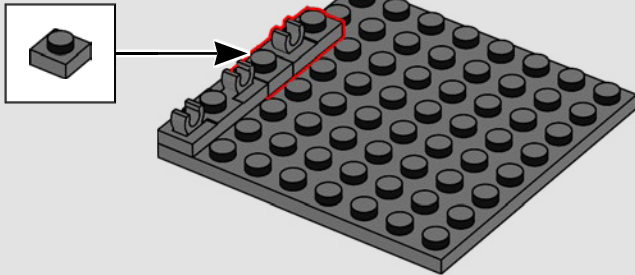




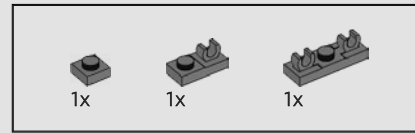
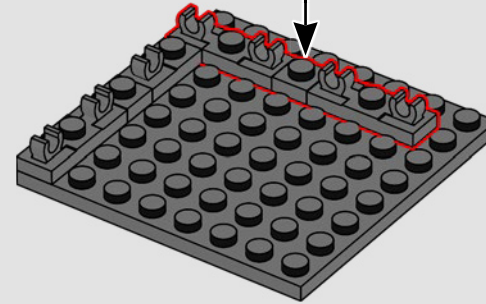
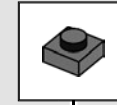
501



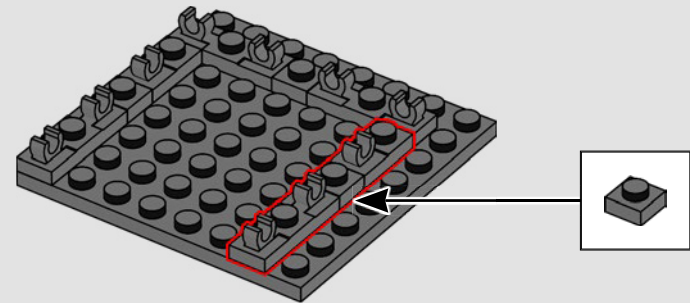
502

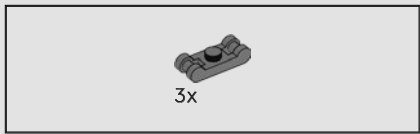


503

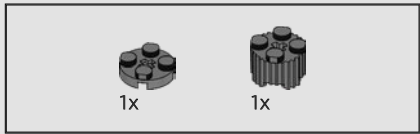
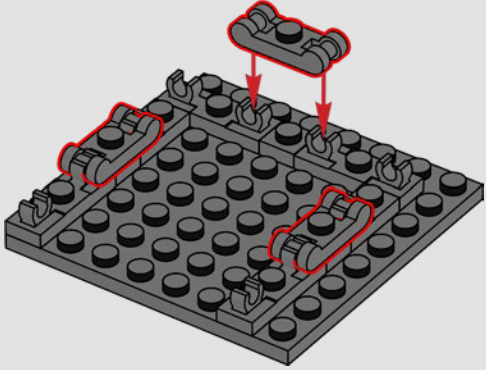


504

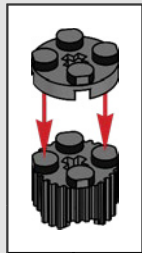
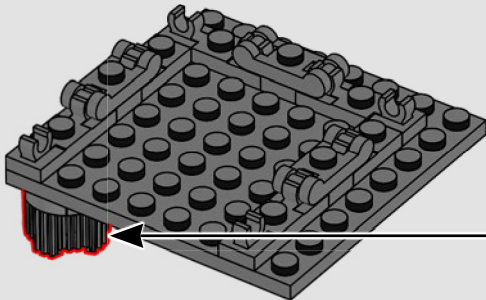




505

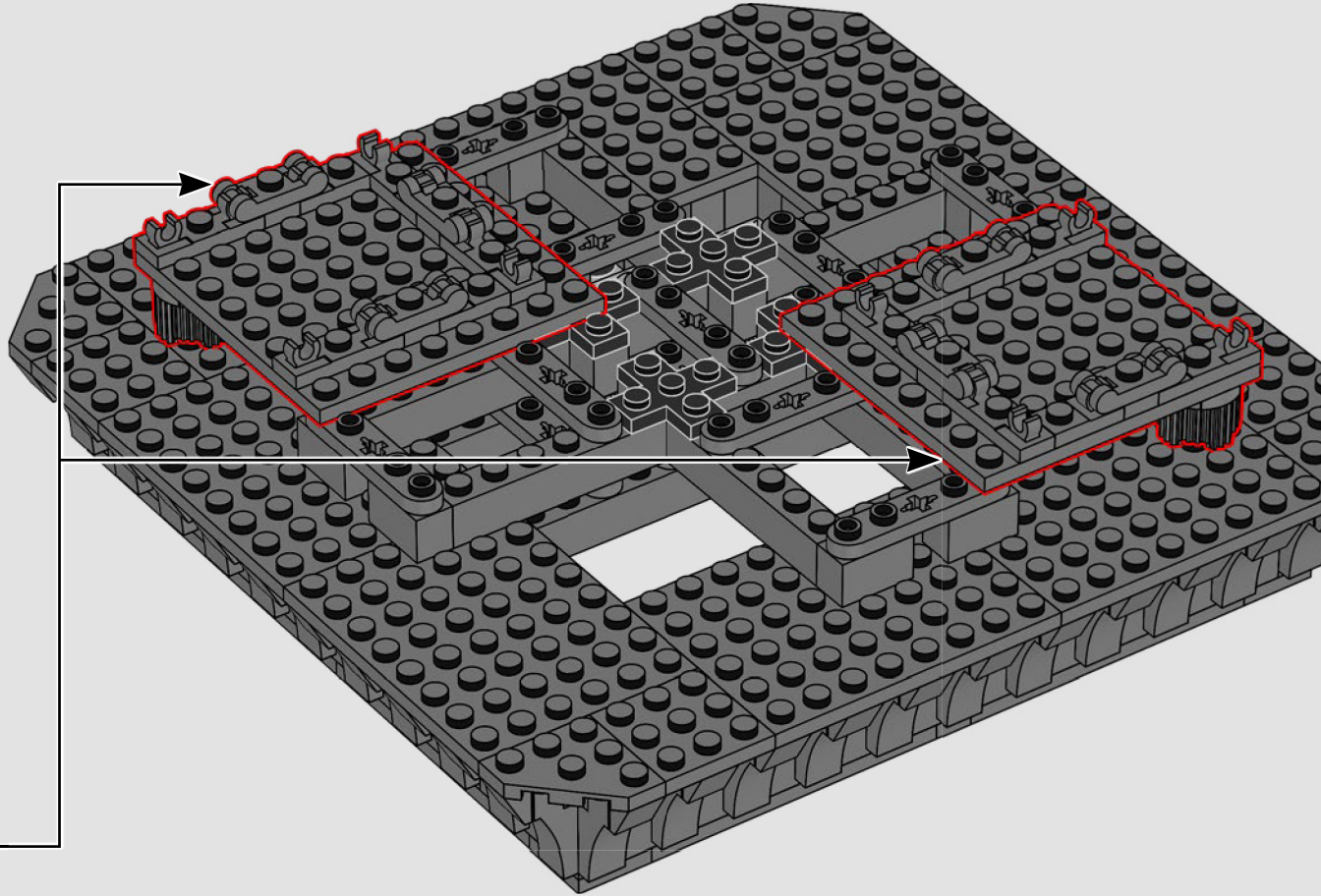


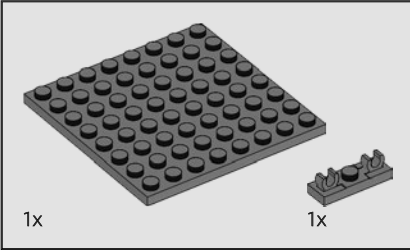
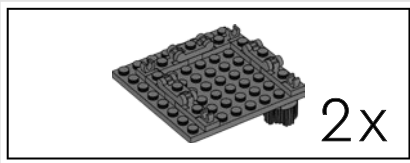
506



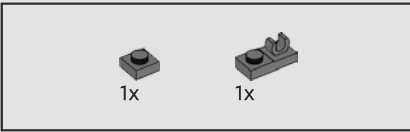
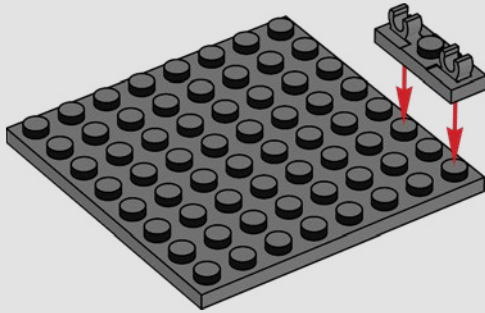
2x

507

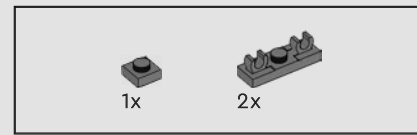
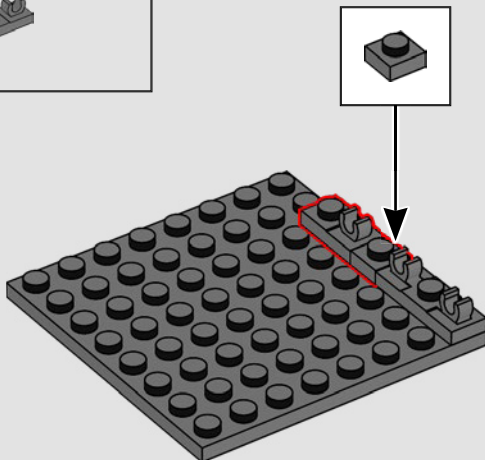




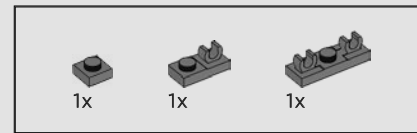
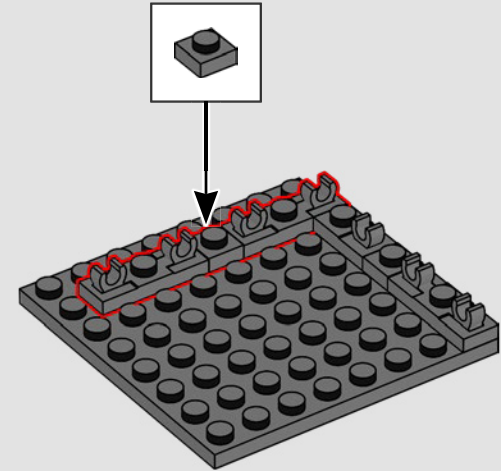
508



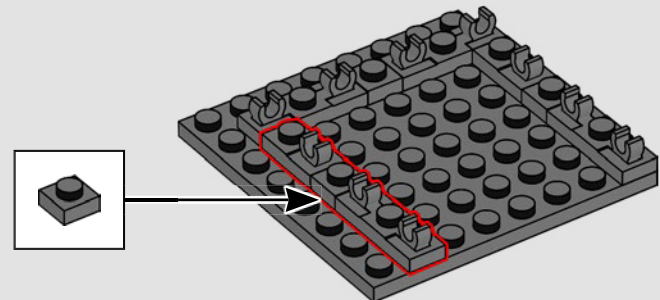
509



510



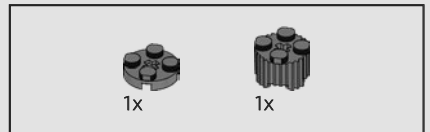
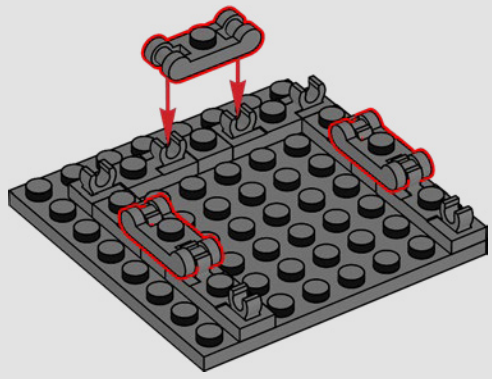
511



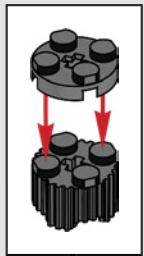
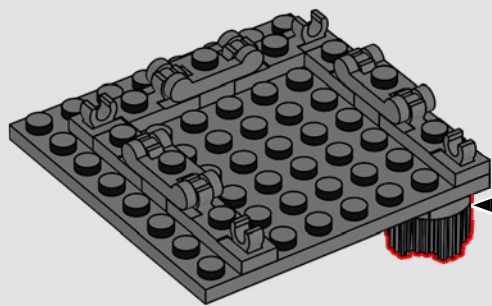


3x

512

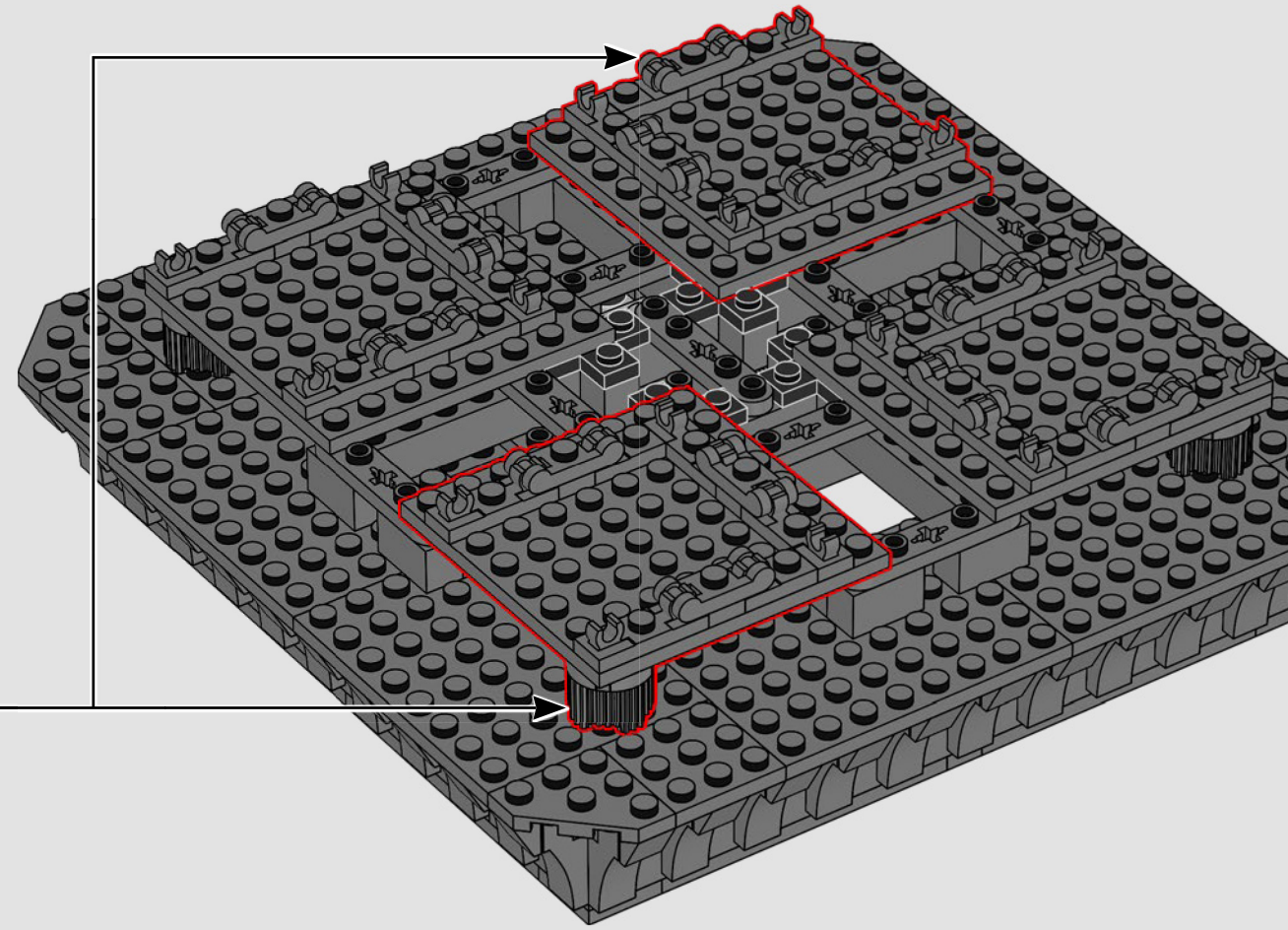


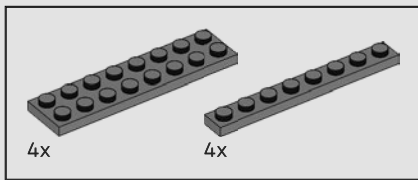
513



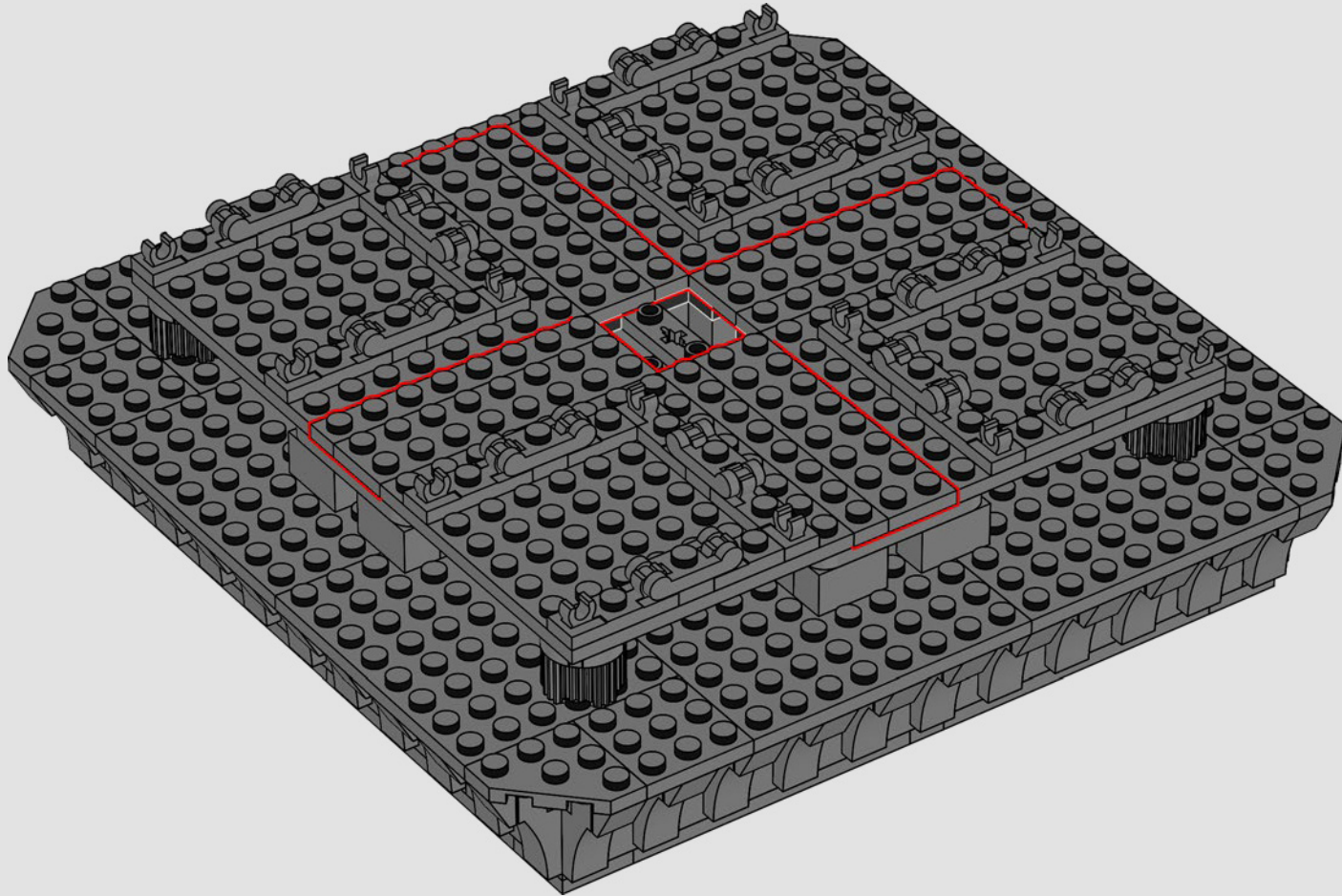
2x

514





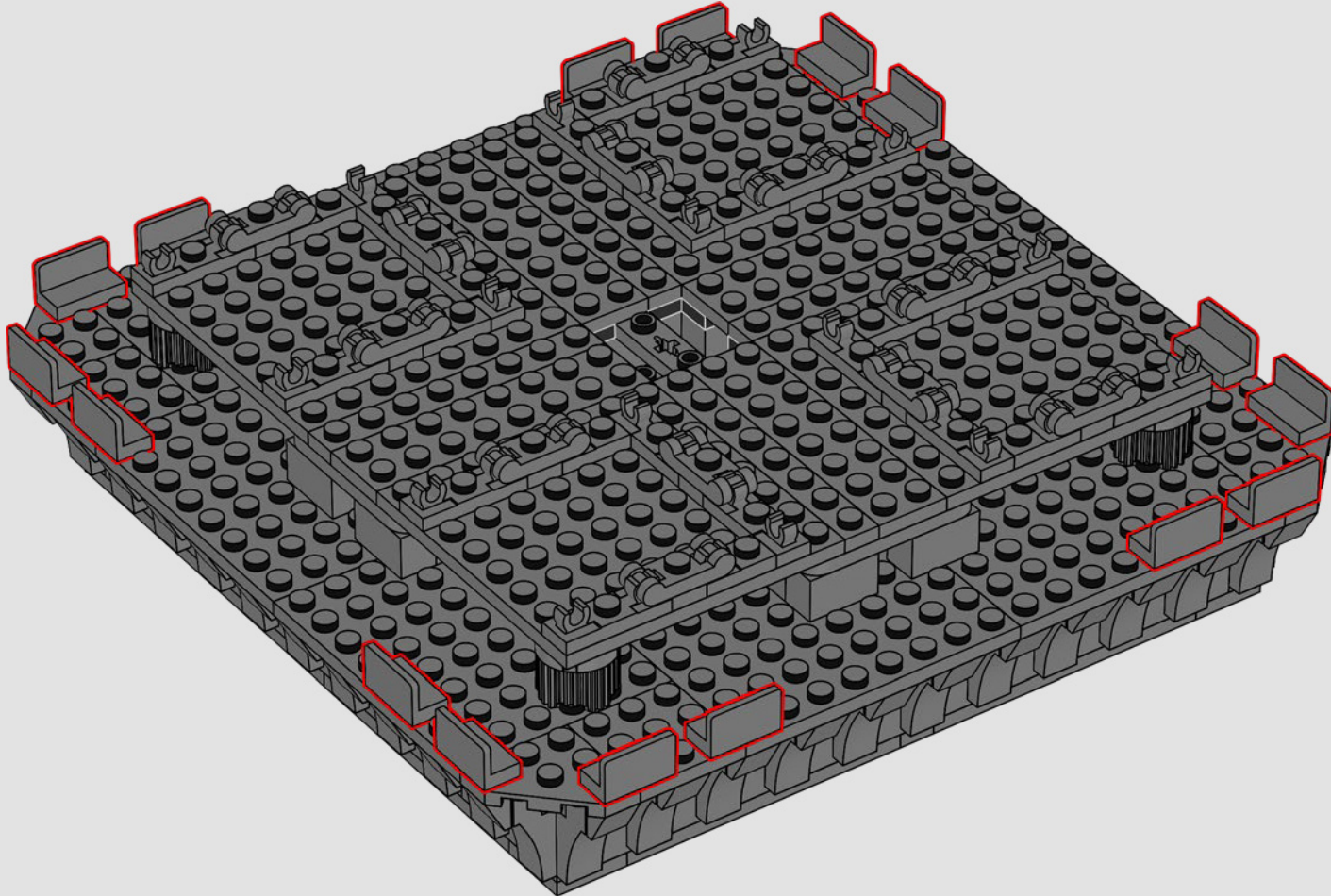
515



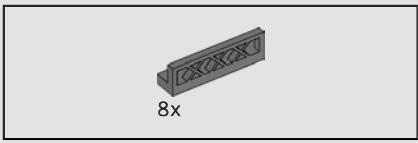


16x

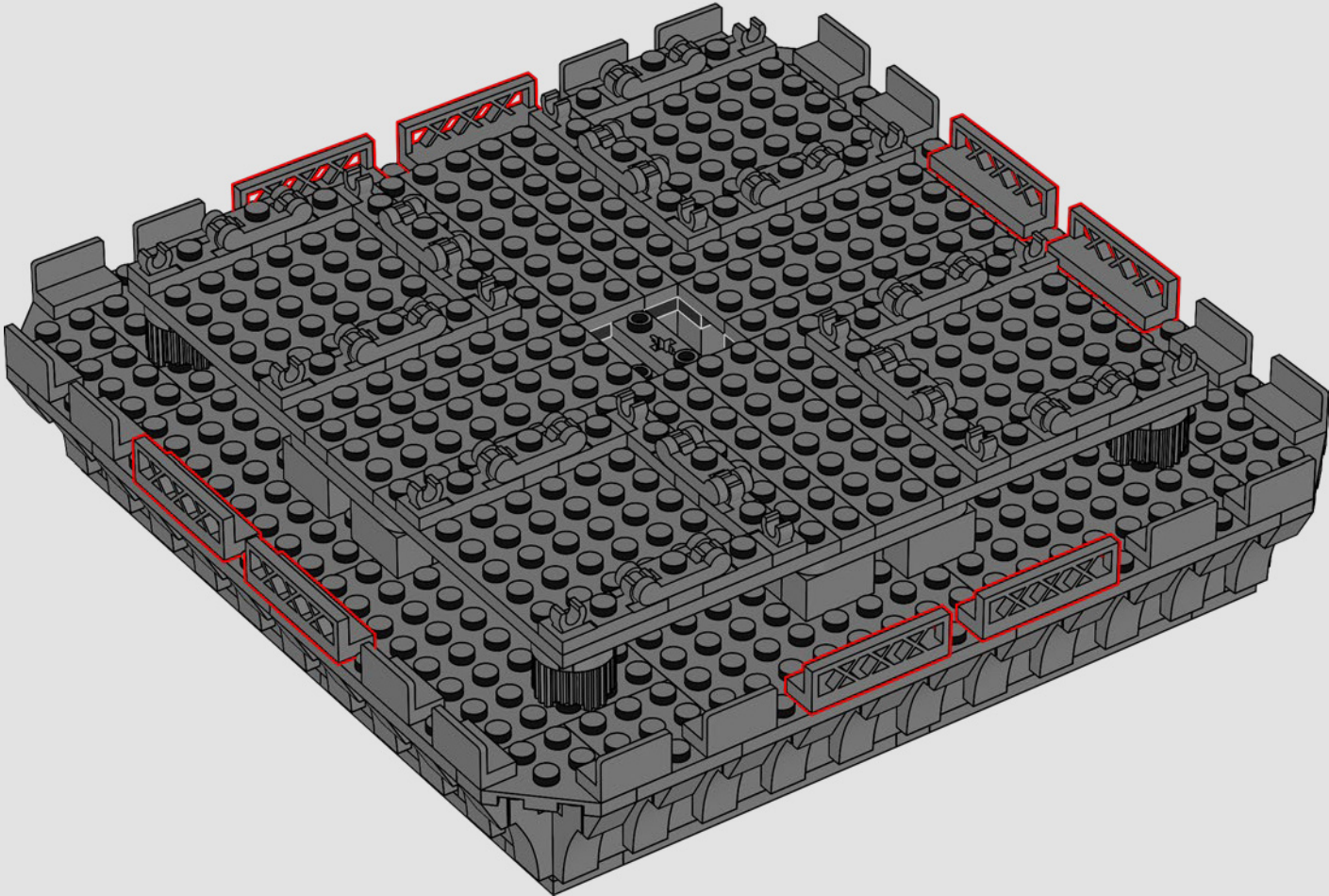
516

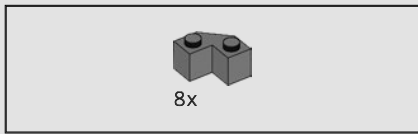




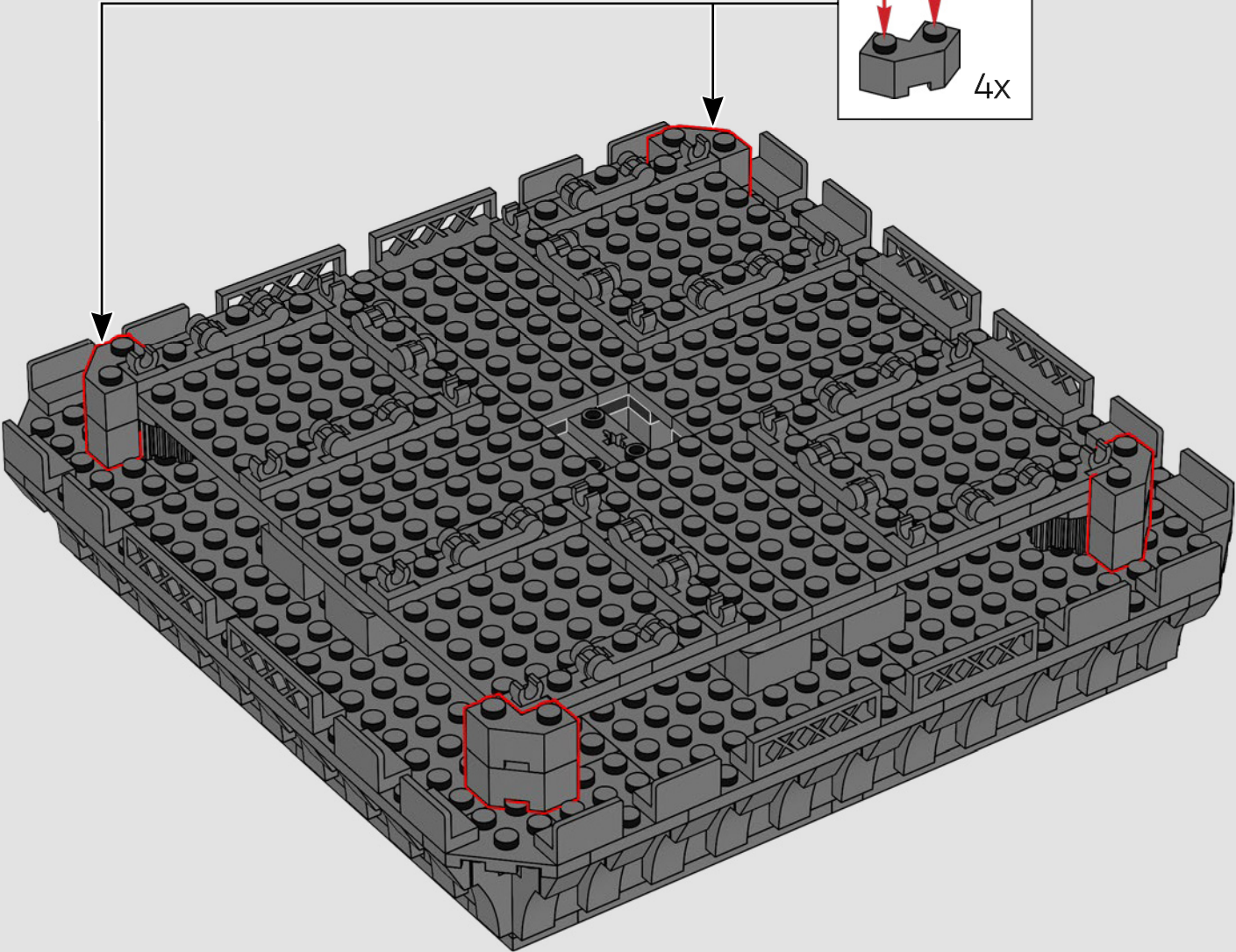
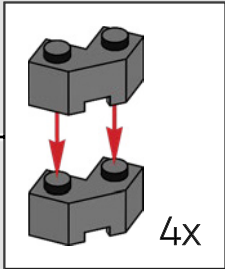


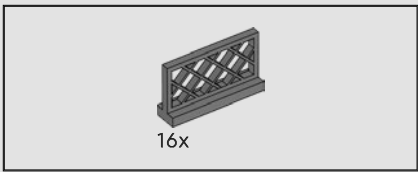
517



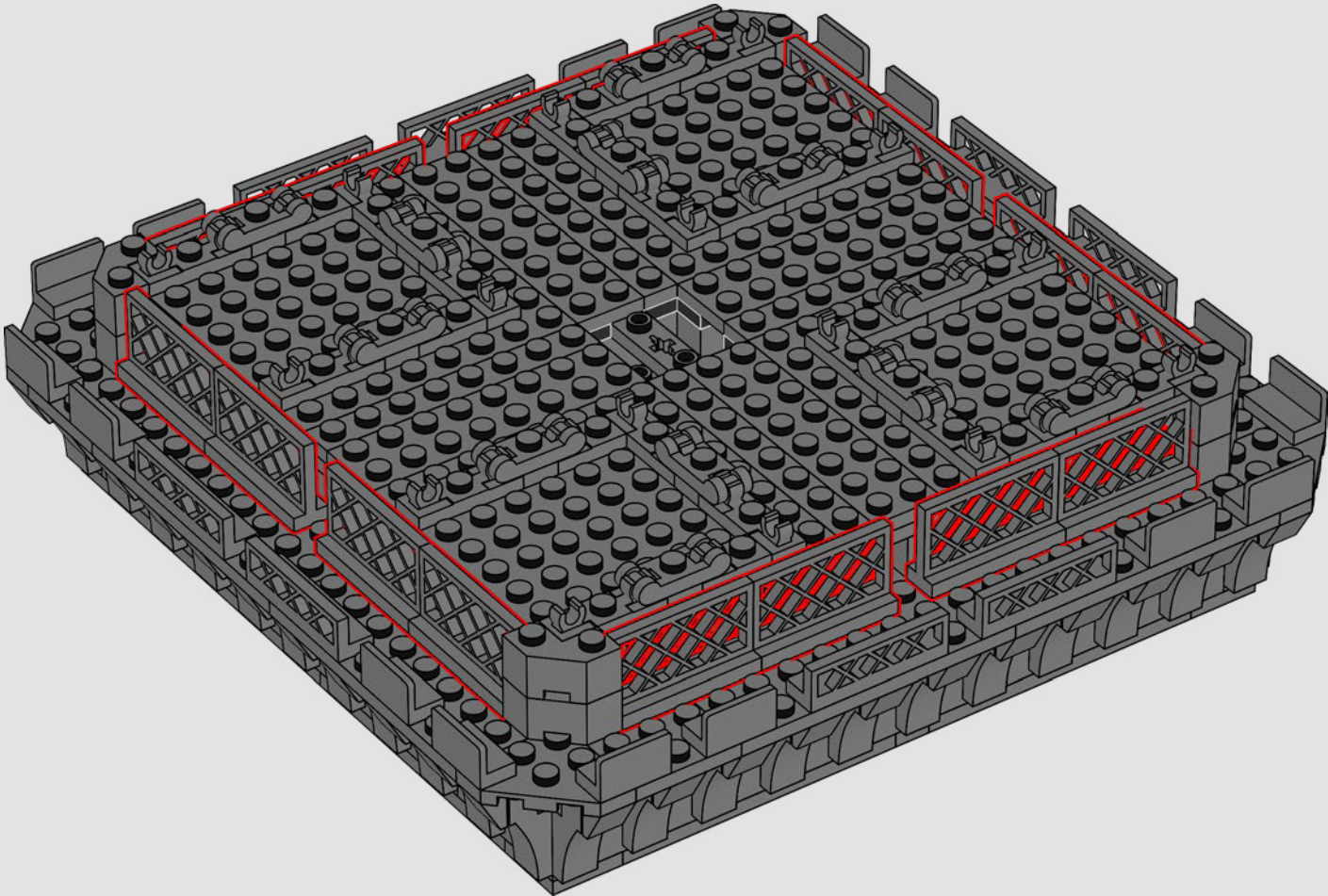


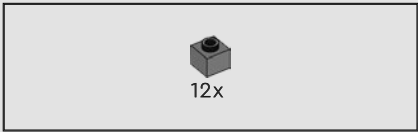
518



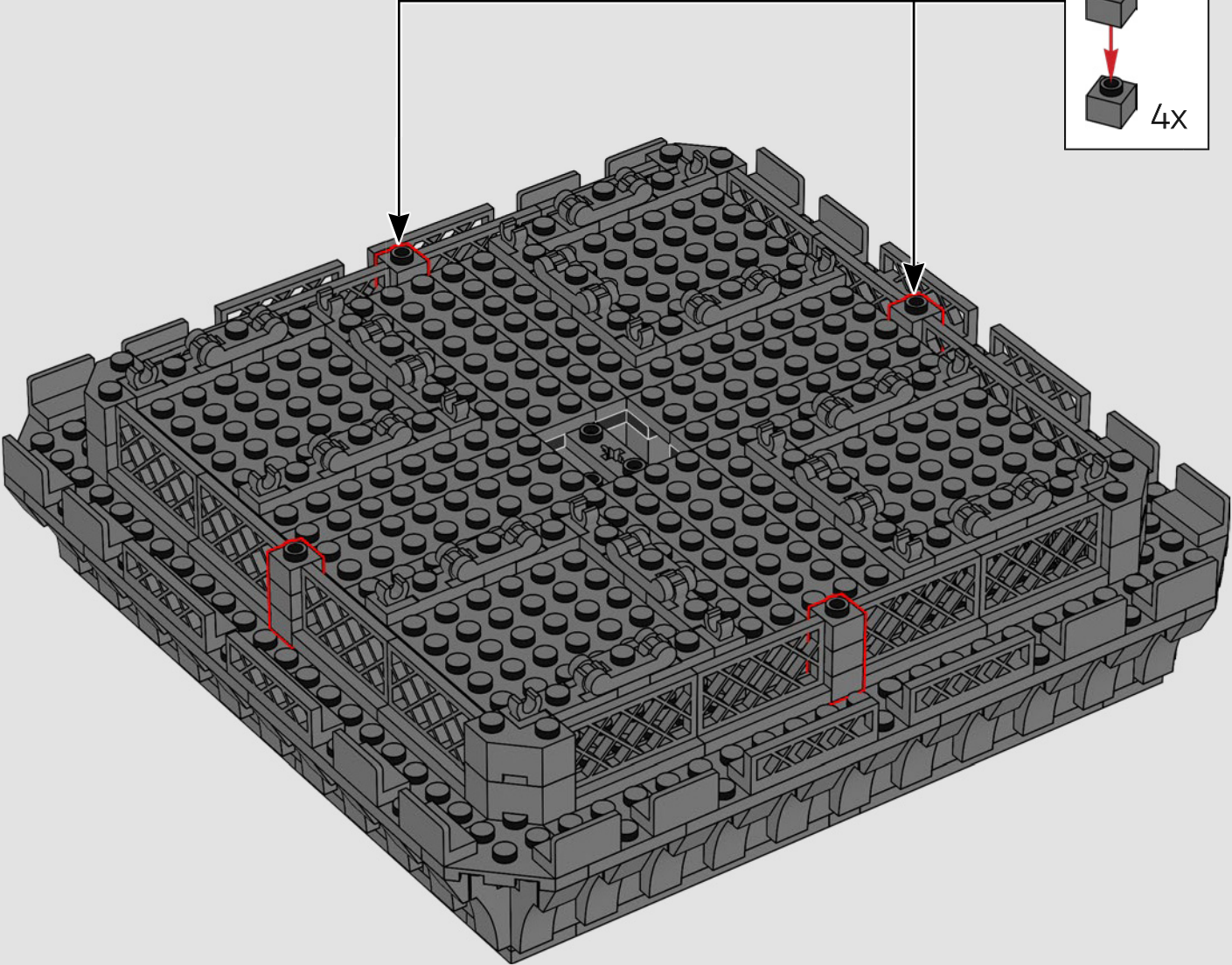
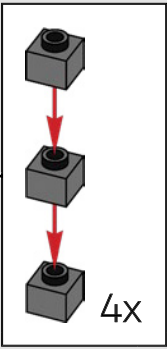


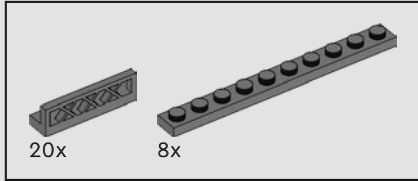
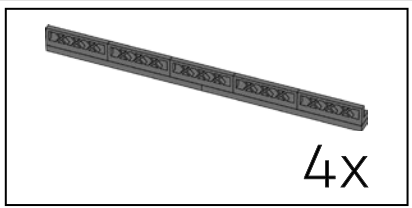
519



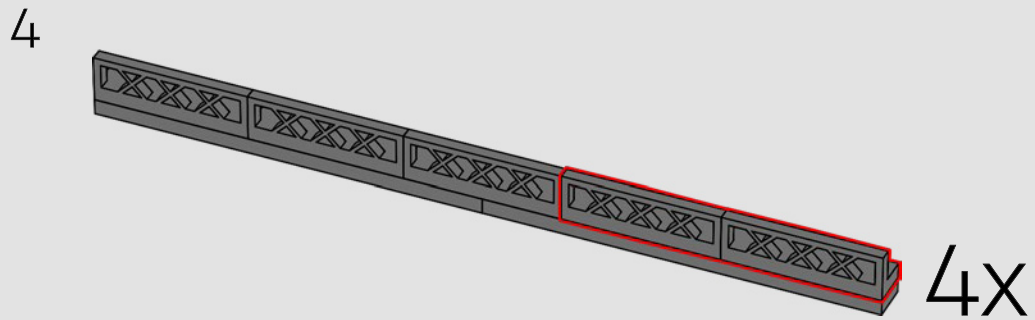
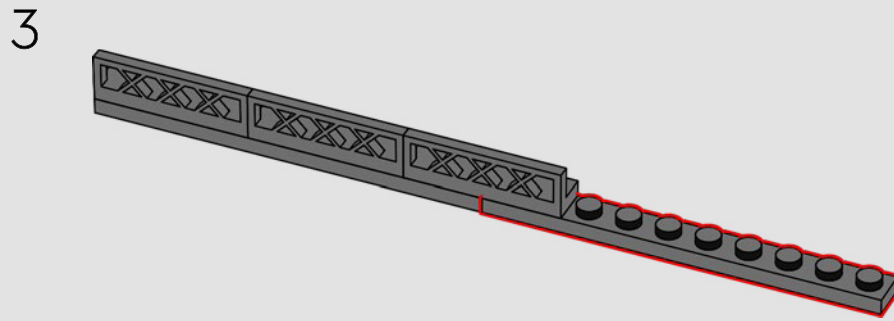
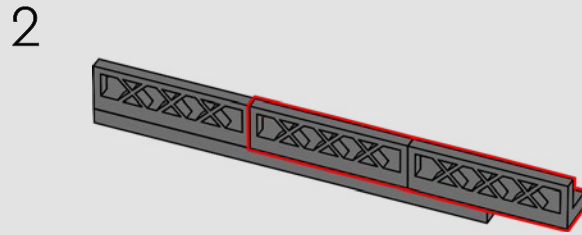
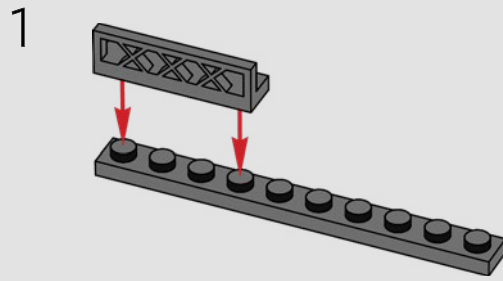


520



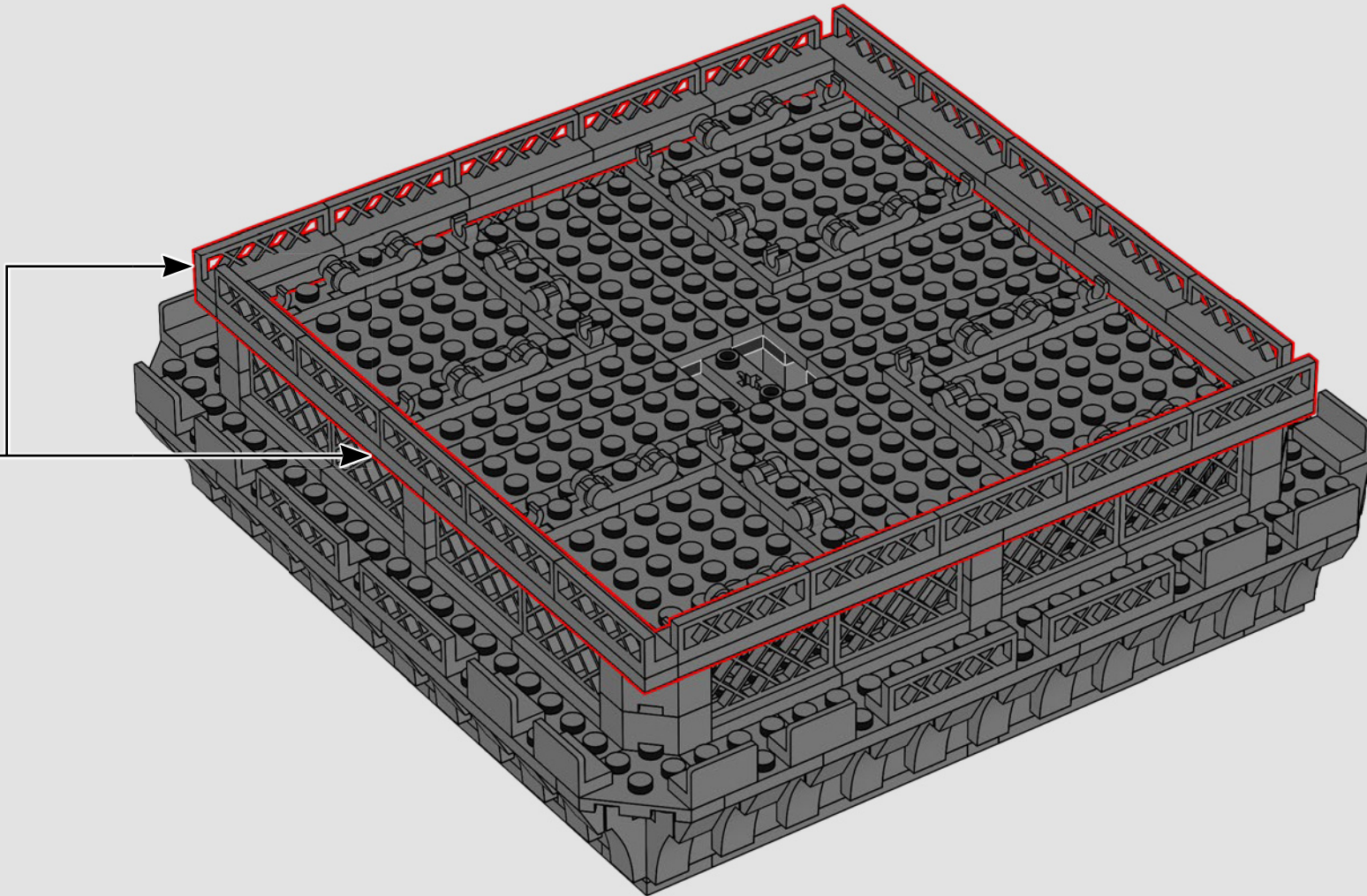


521



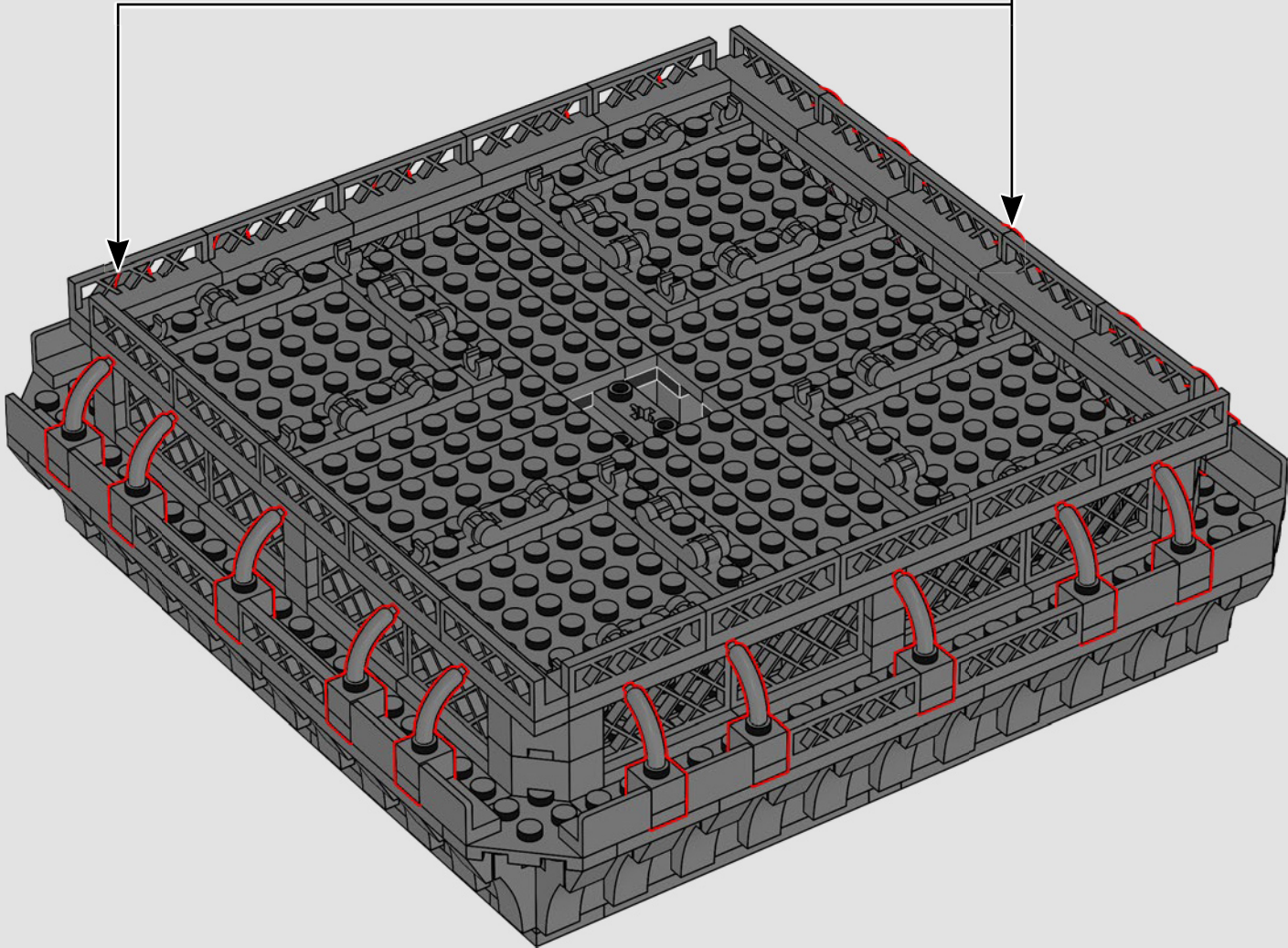
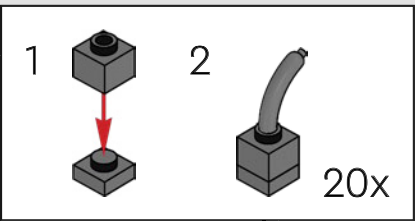


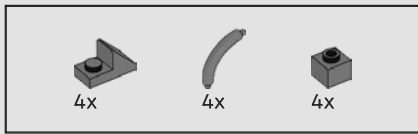
Por sí sola, la estructura de hierro pesa 7300 t. Con los ascensores, las tiendas, los restaurantes, etc., el peso total alcanza las 10.100 t.



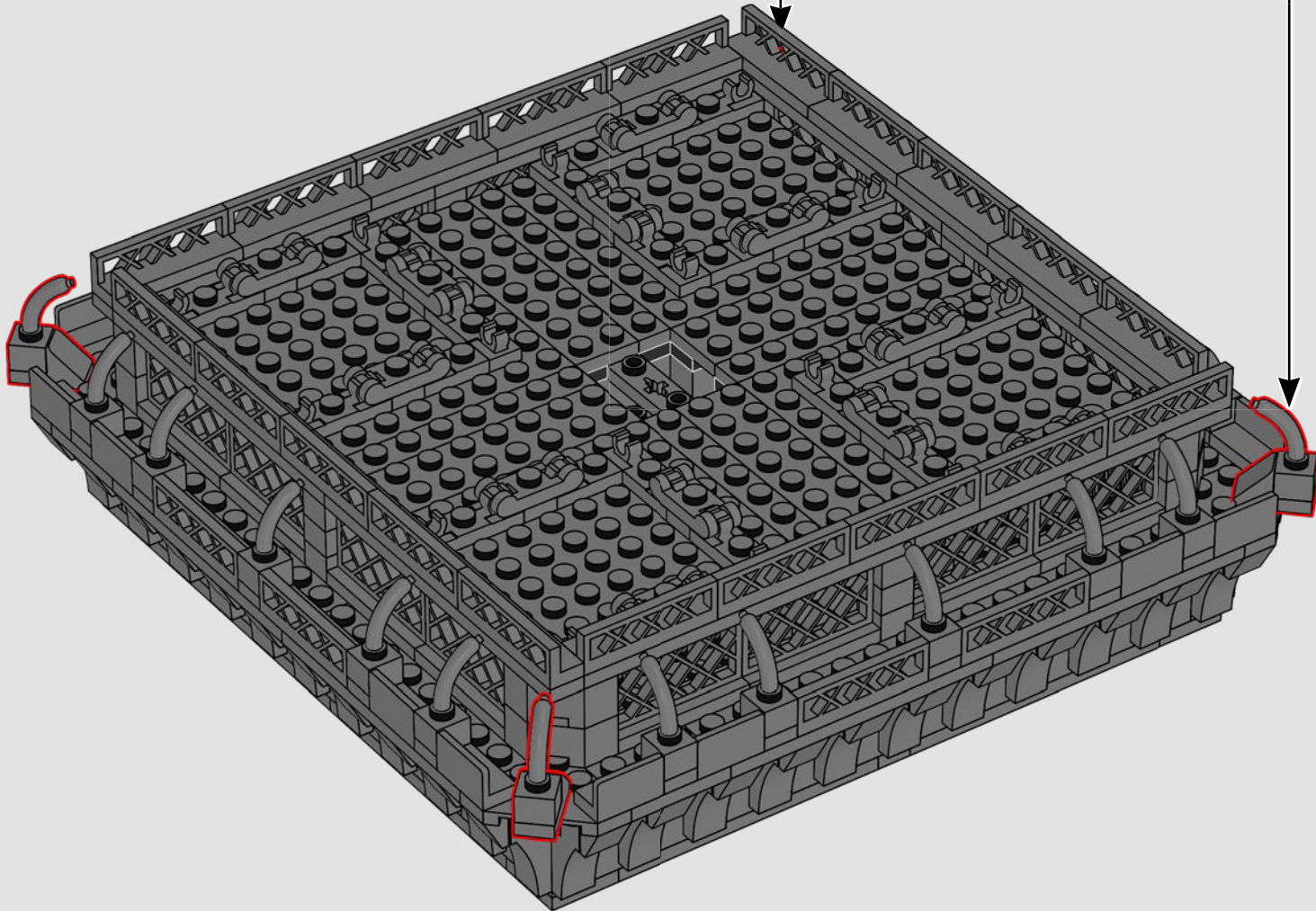
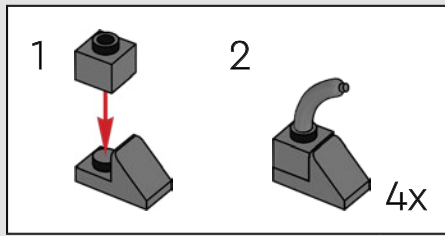


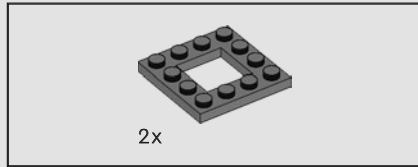
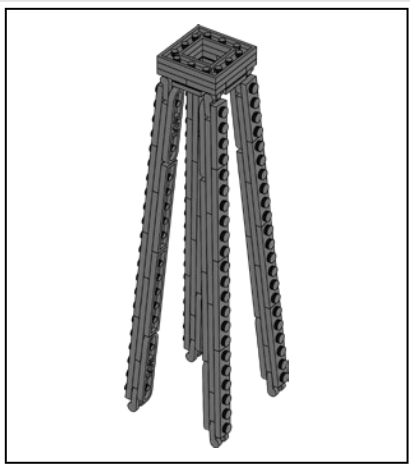
522



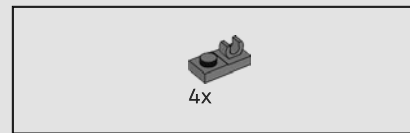
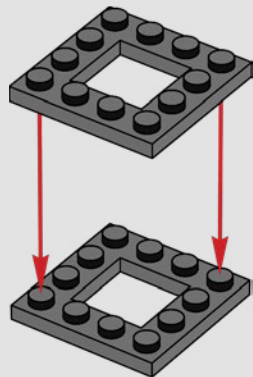


523



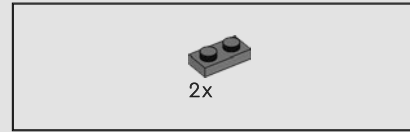
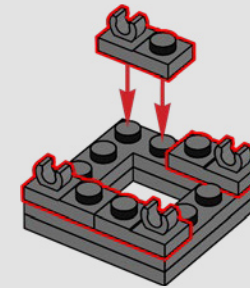


524



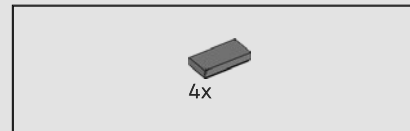
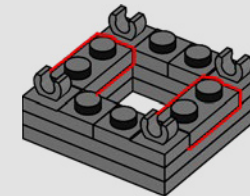
4x

525



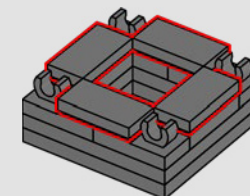
2x

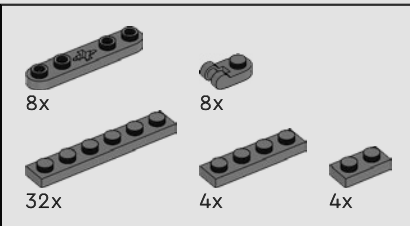
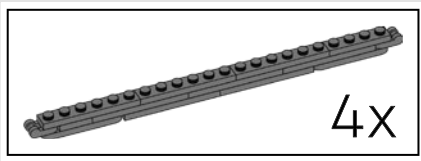
526



4x

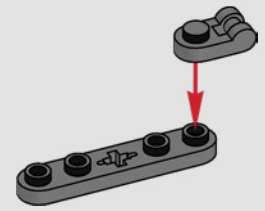
527



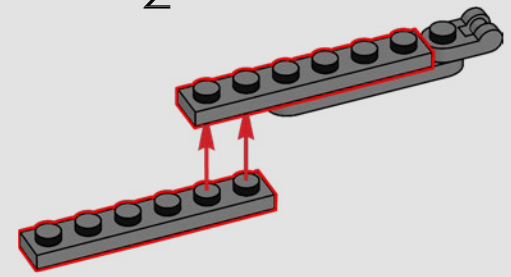


528

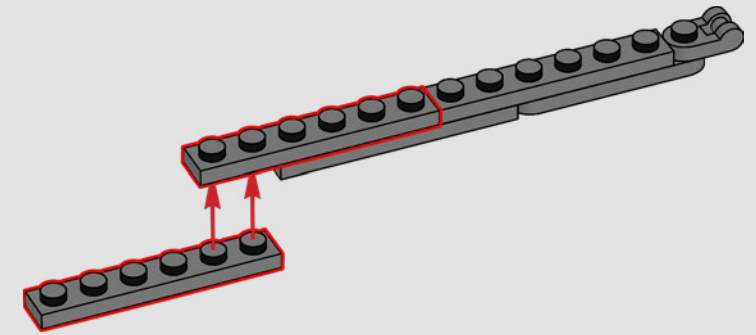
1



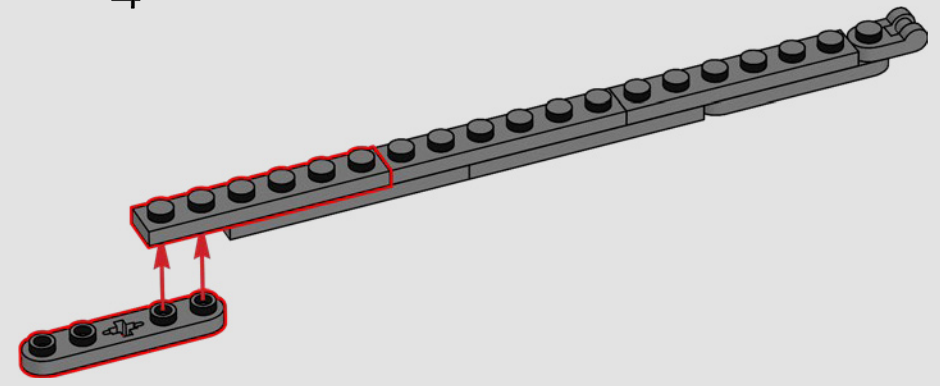
2



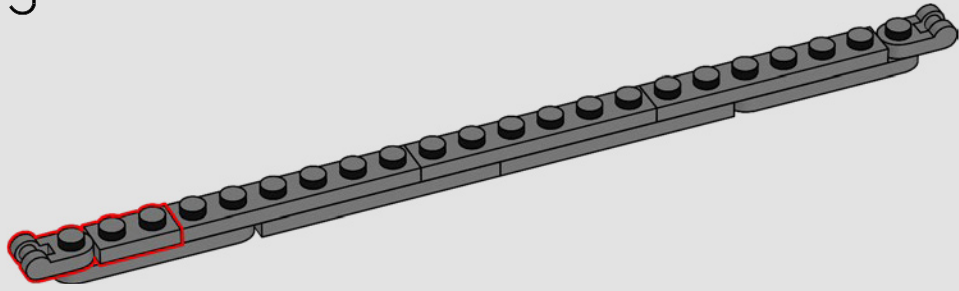
3



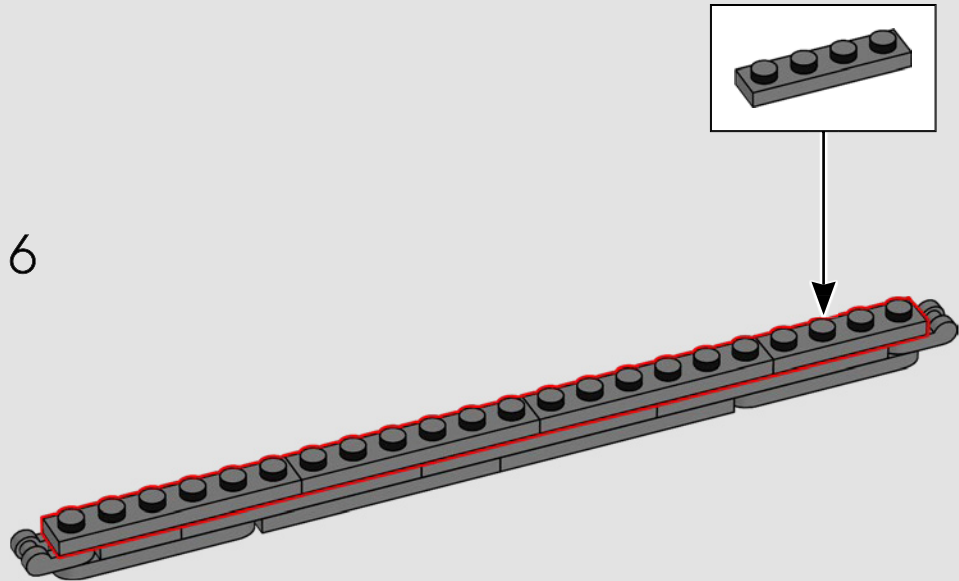
4



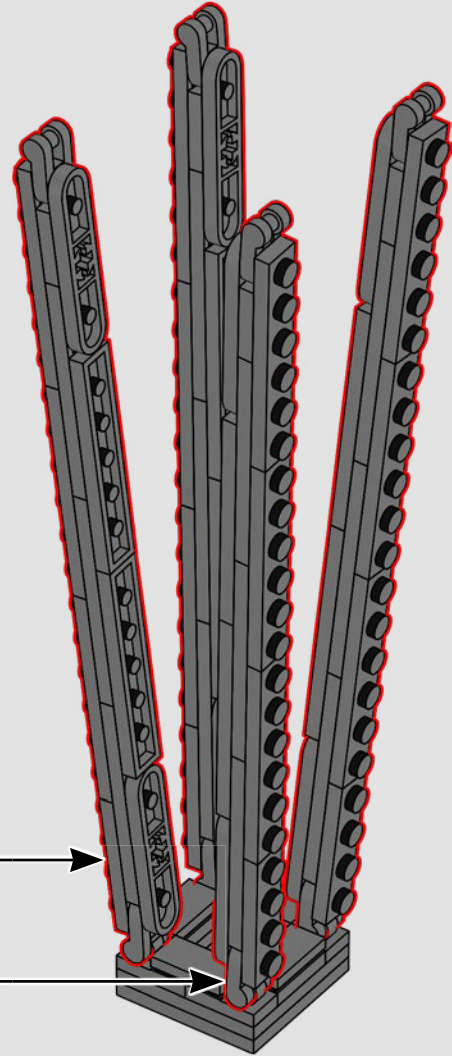
5



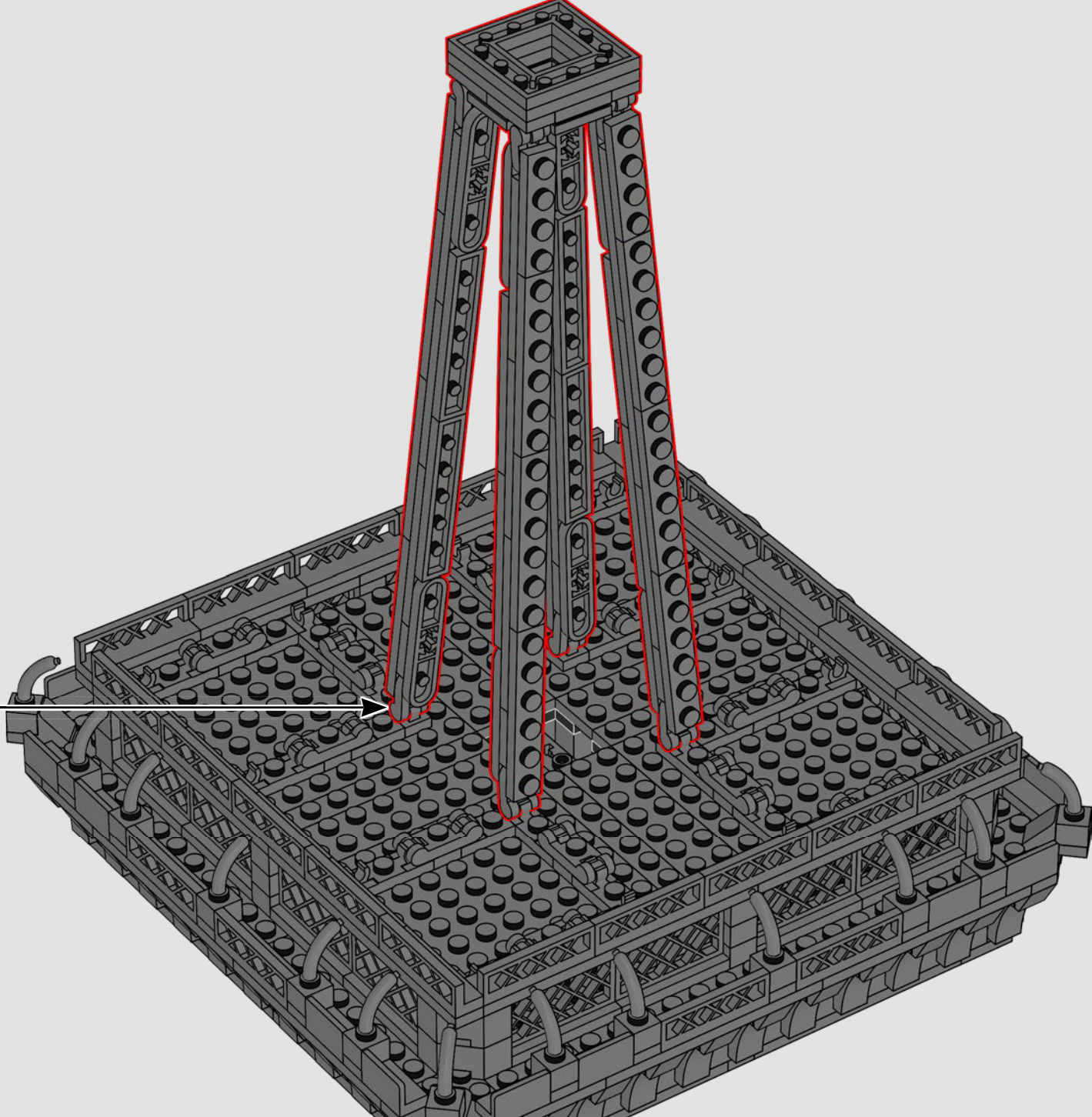
6

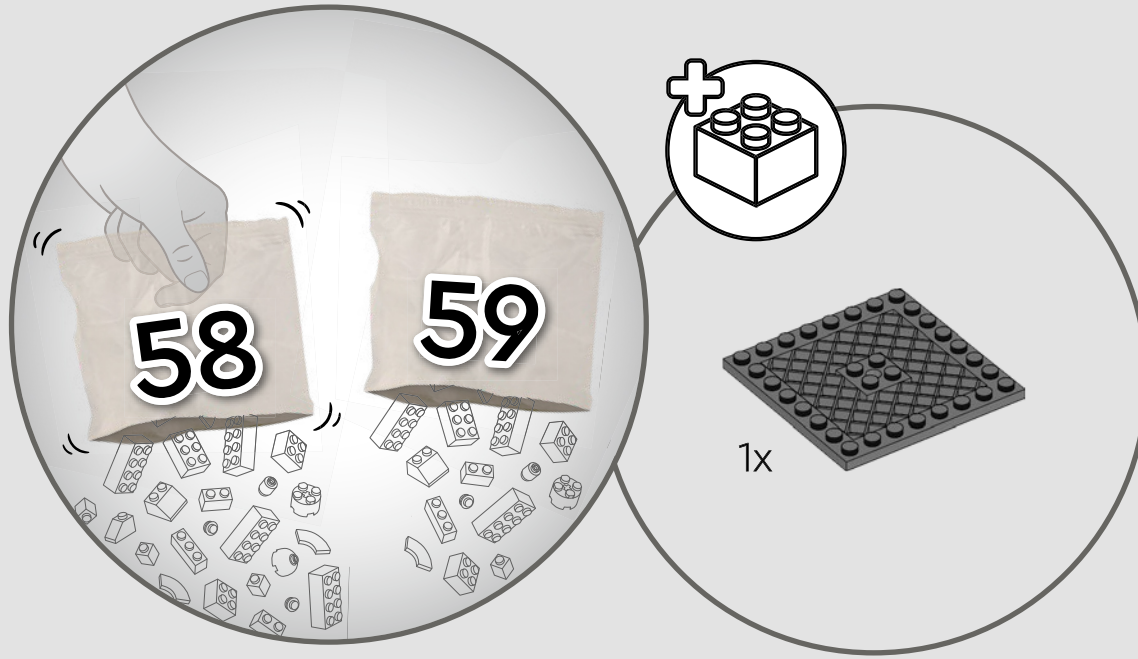


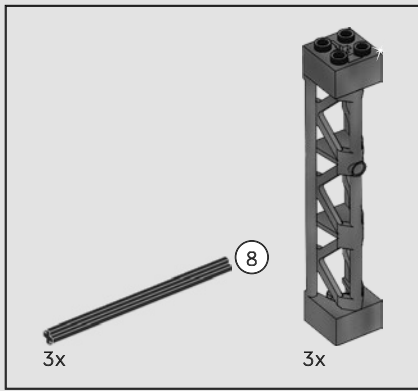
4x



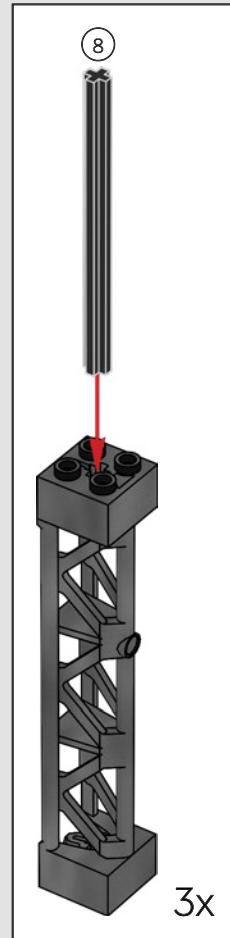
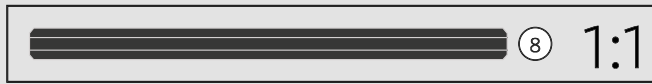
529



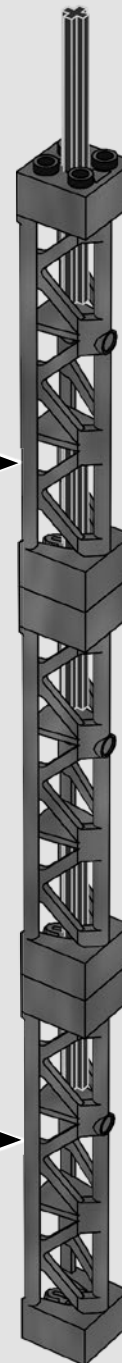




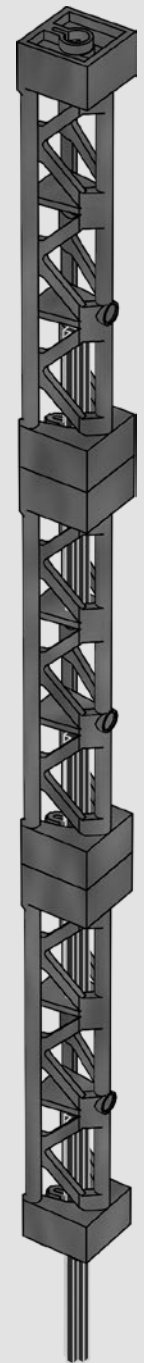
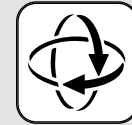
530

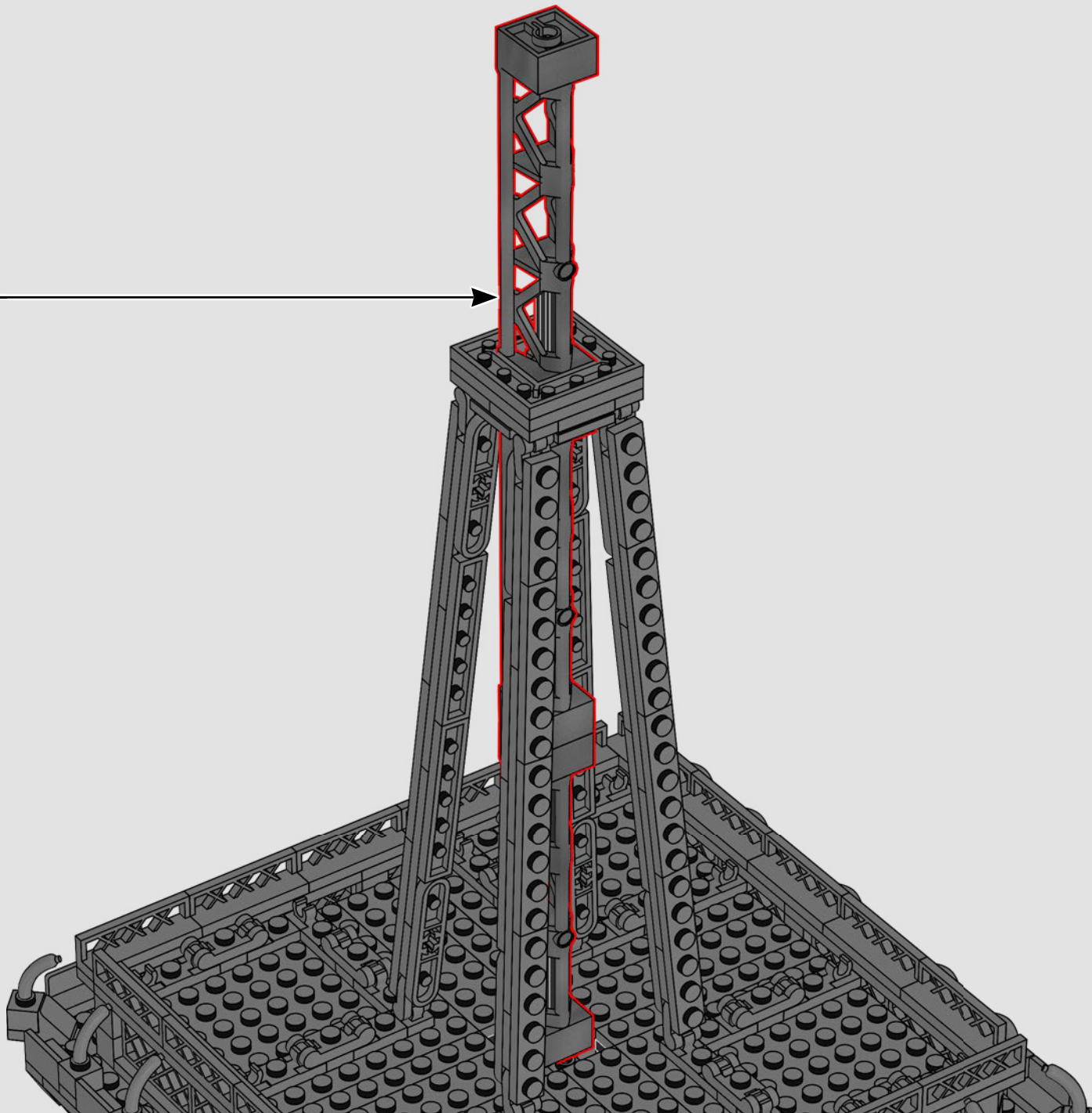


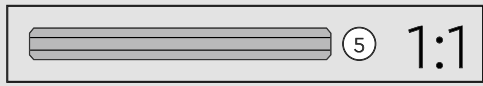
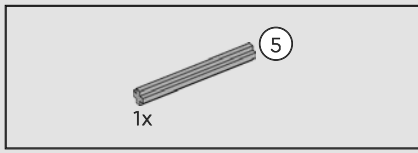
1



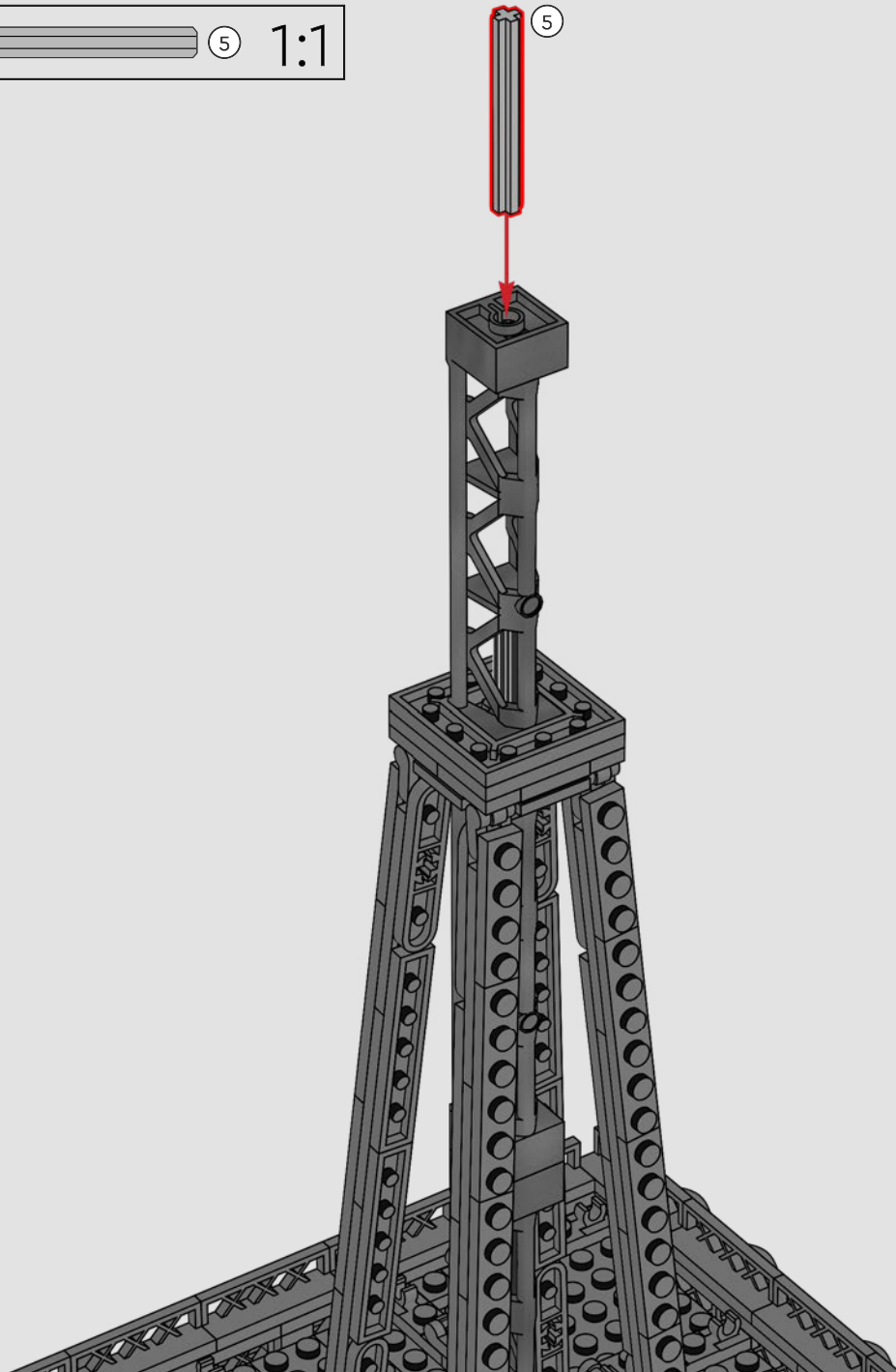
2










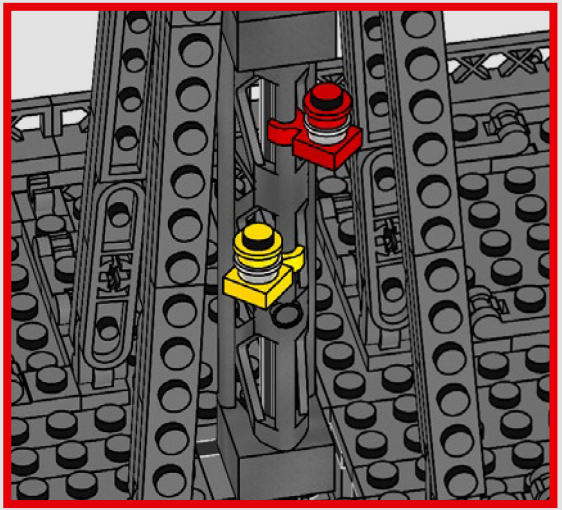
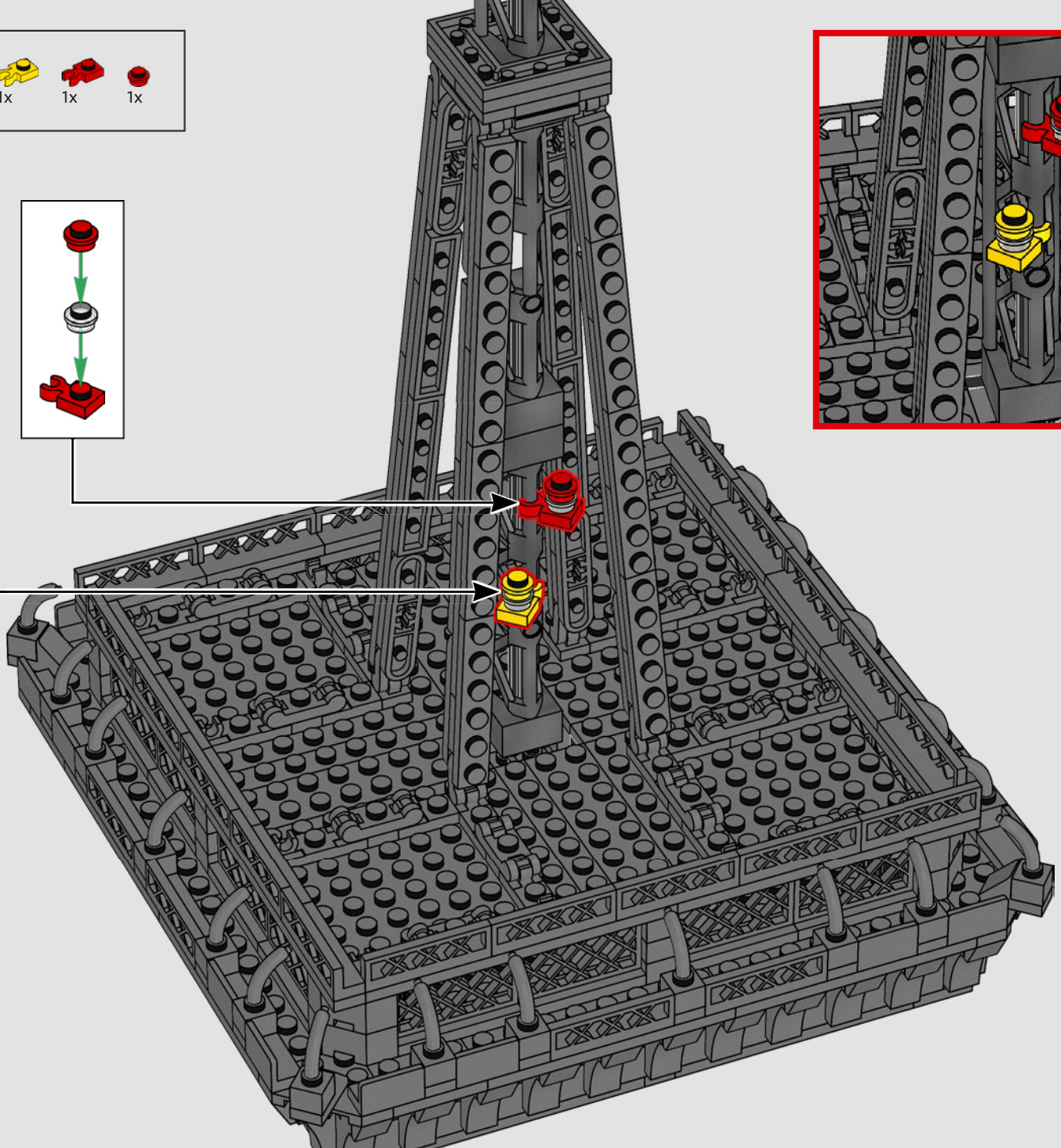
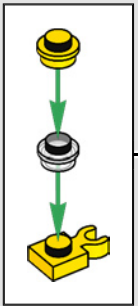
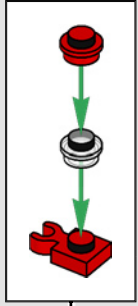


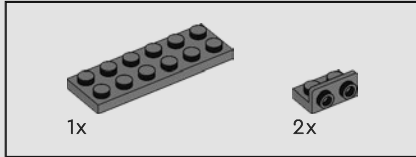
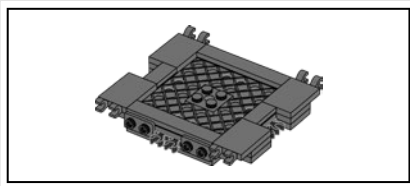
531



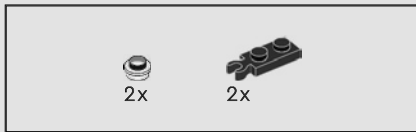
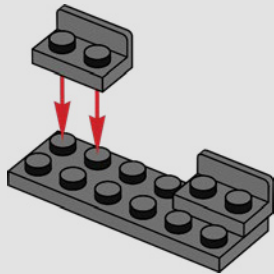
- 2x 
- 1x 
- 1x 
- 1x 
- 1x 

532

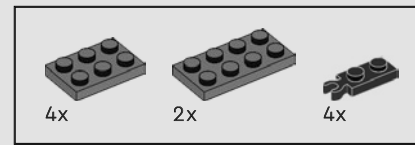
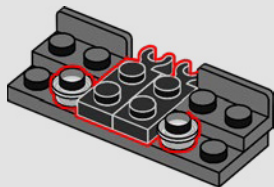




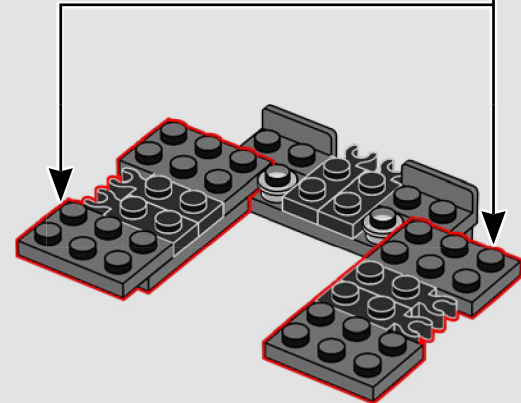
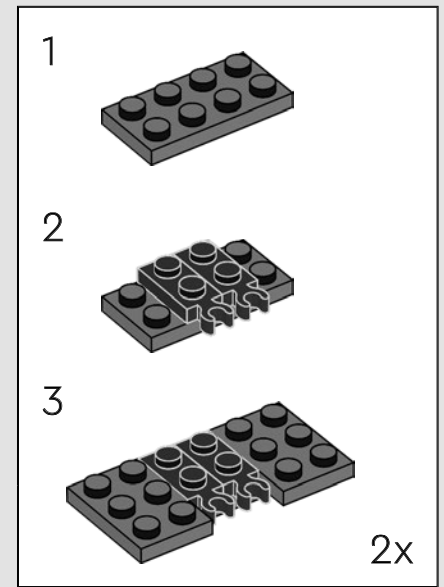
533

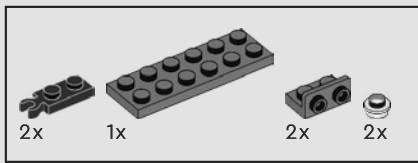


534

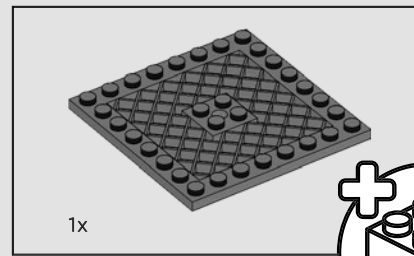
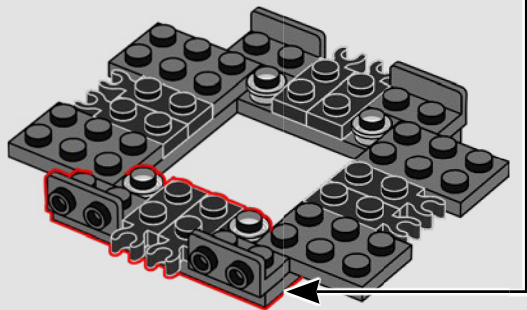
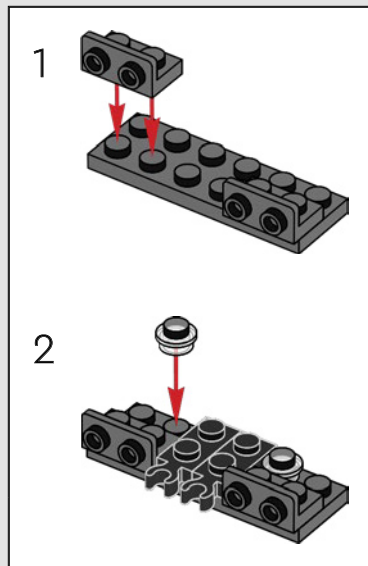


535

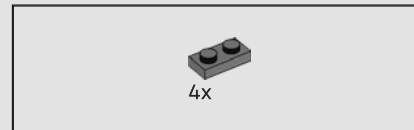
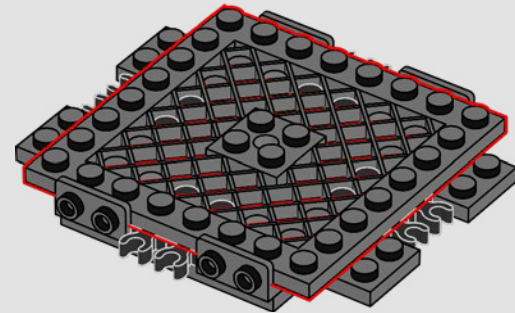
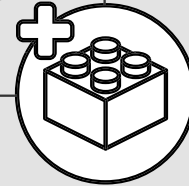




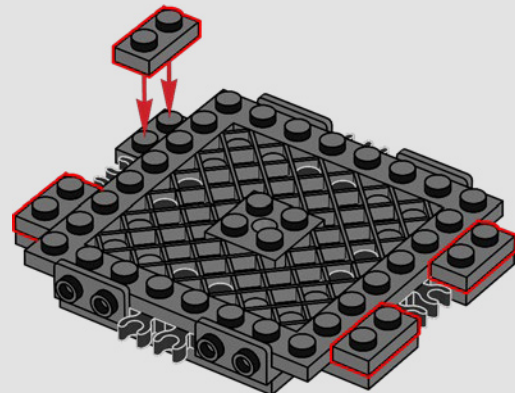
536

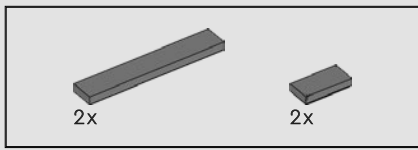


537

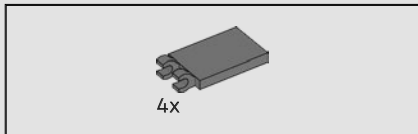
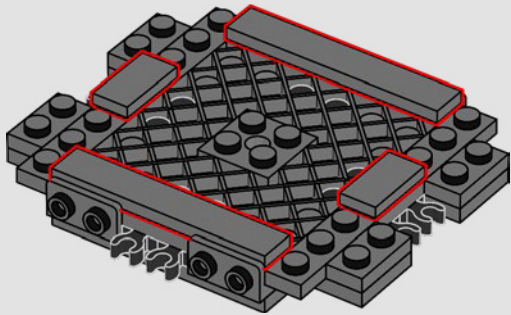


538

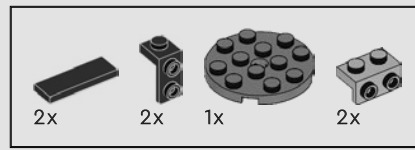
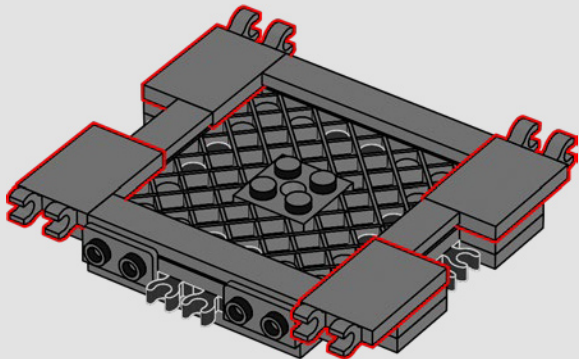




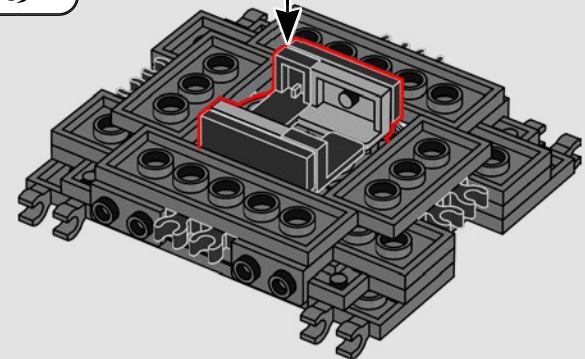
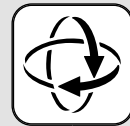
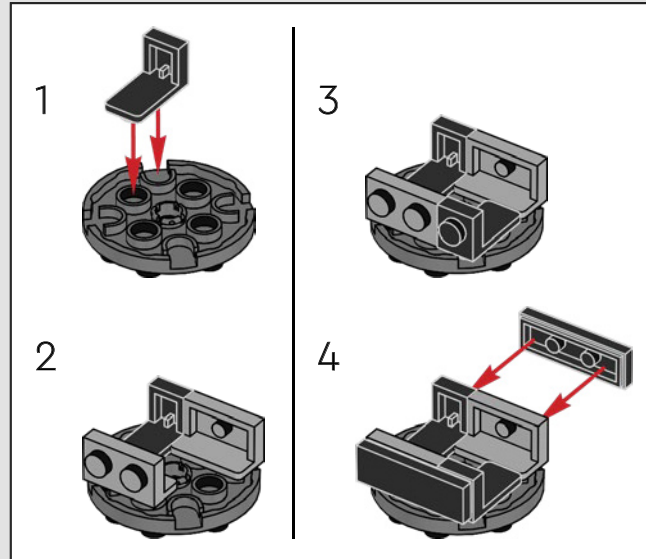
539



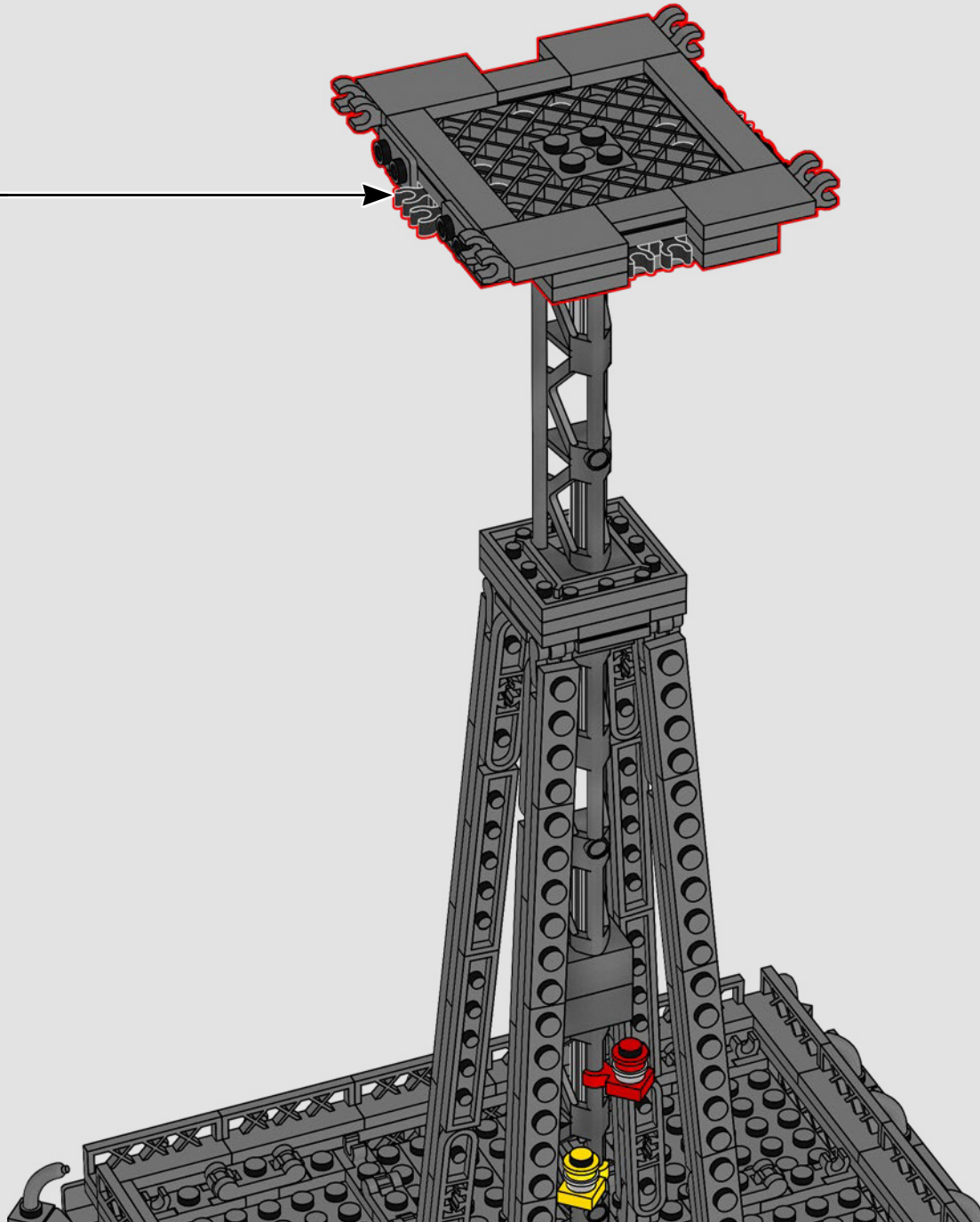
540

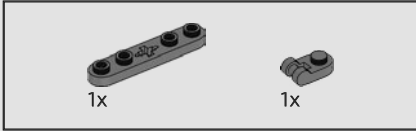
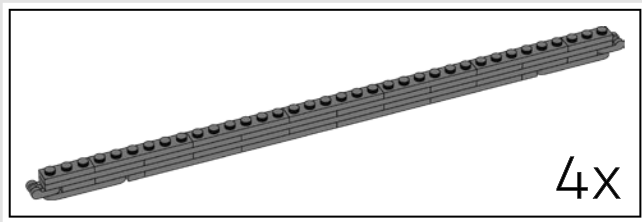


541

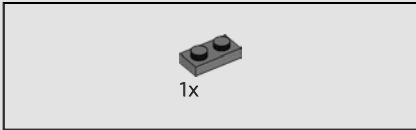


542

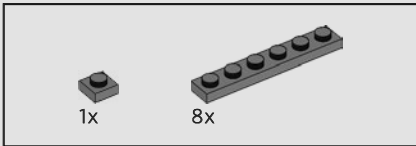




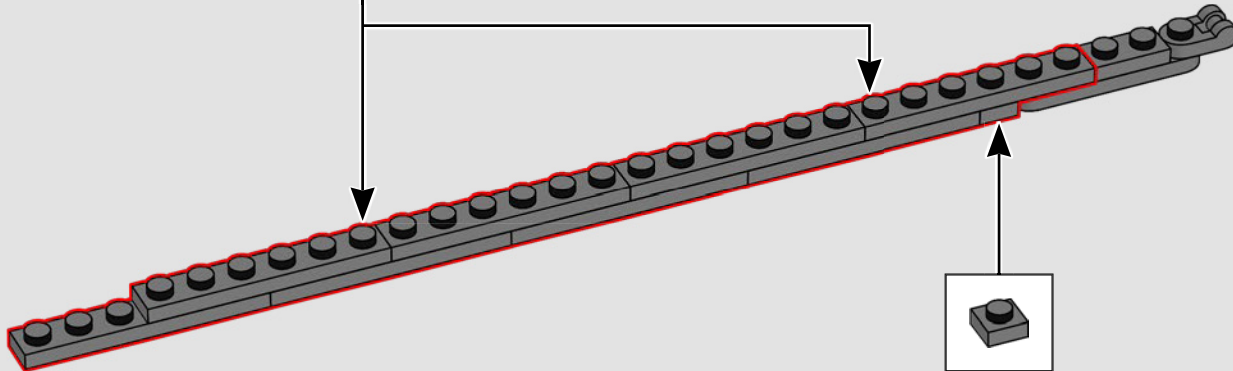
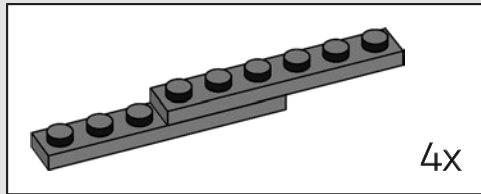
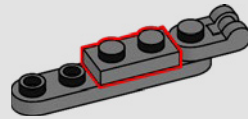
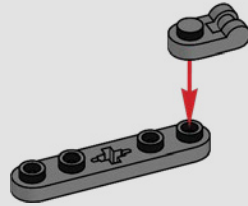
543

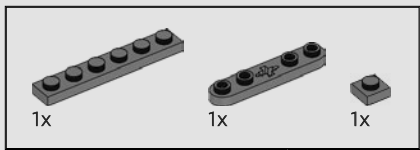


544

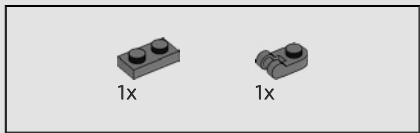
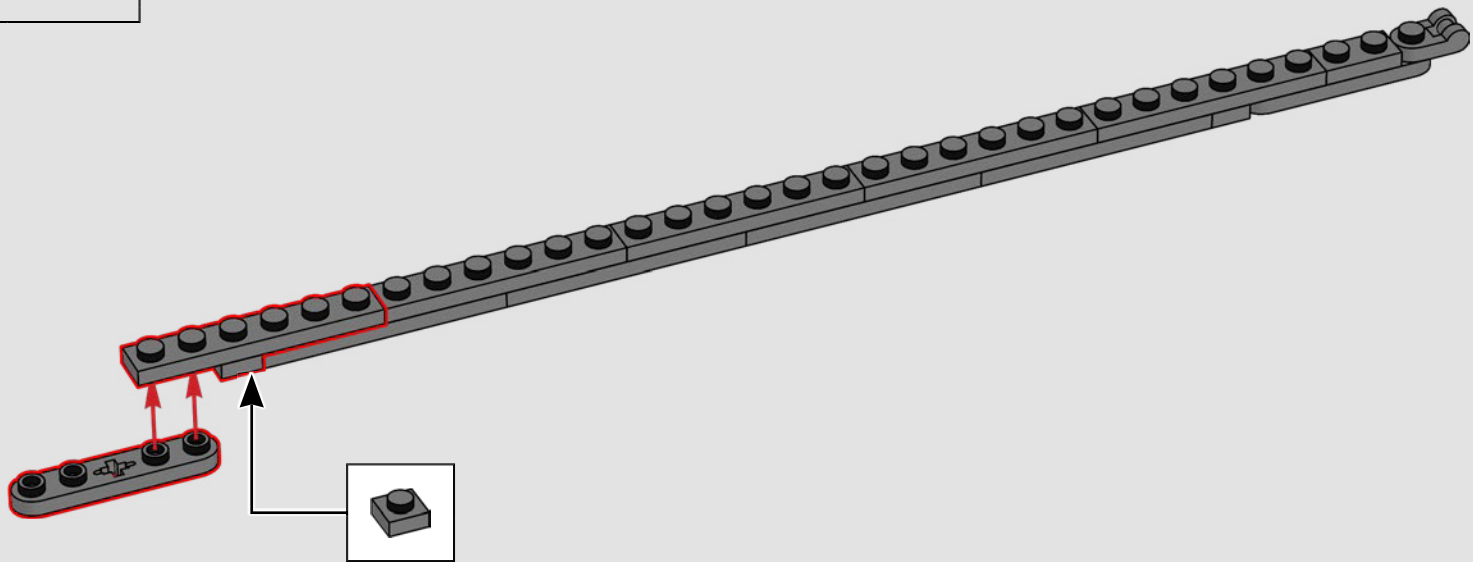


545

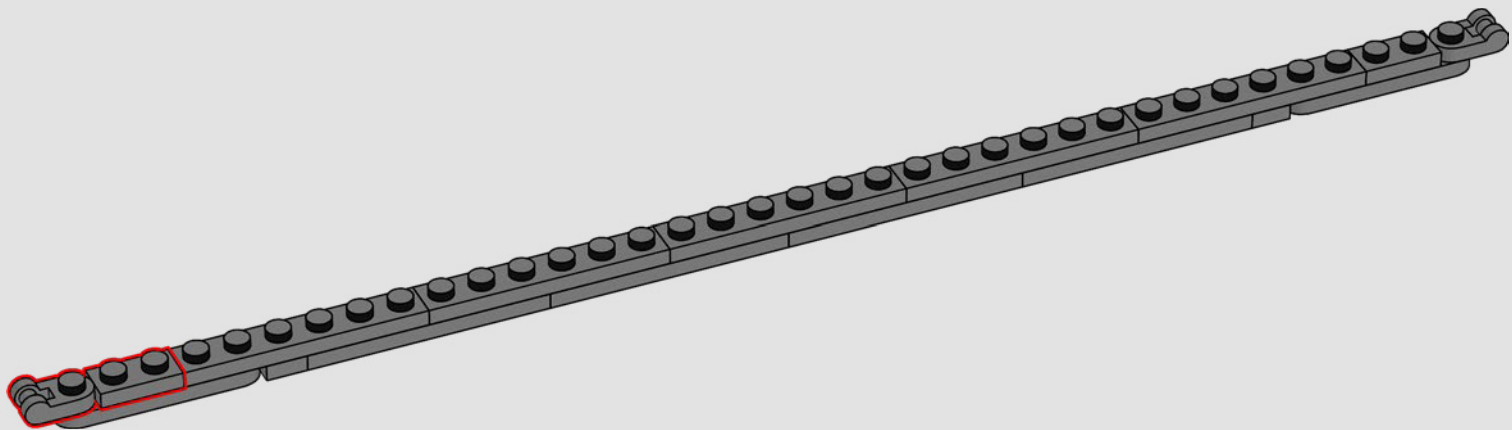


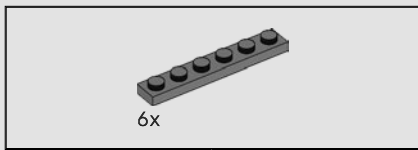


546

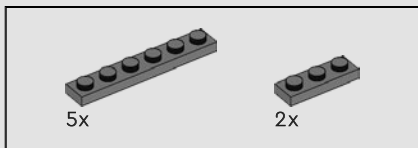
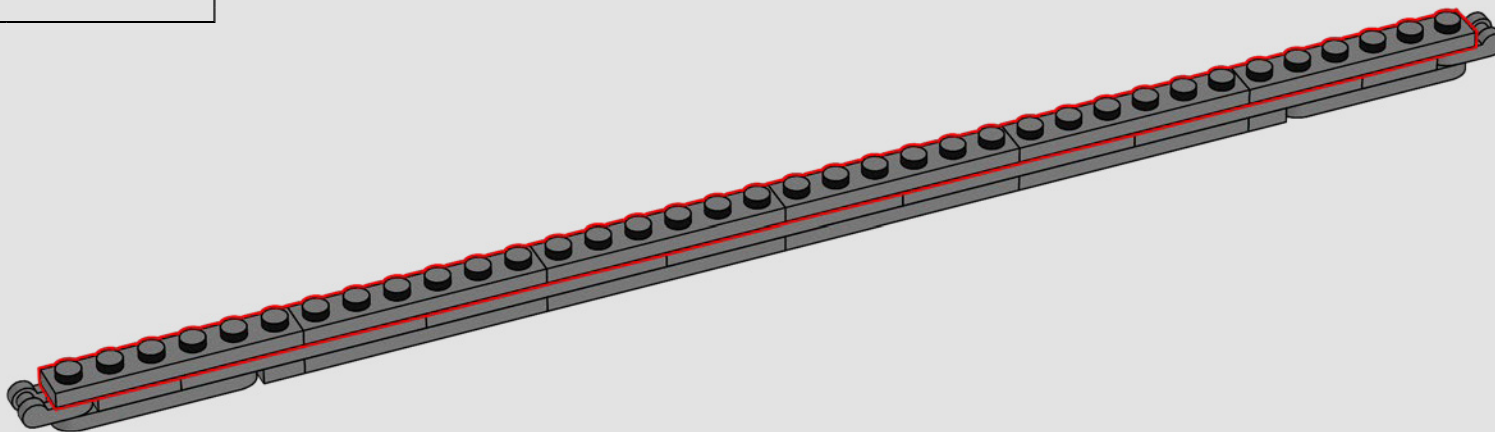


547

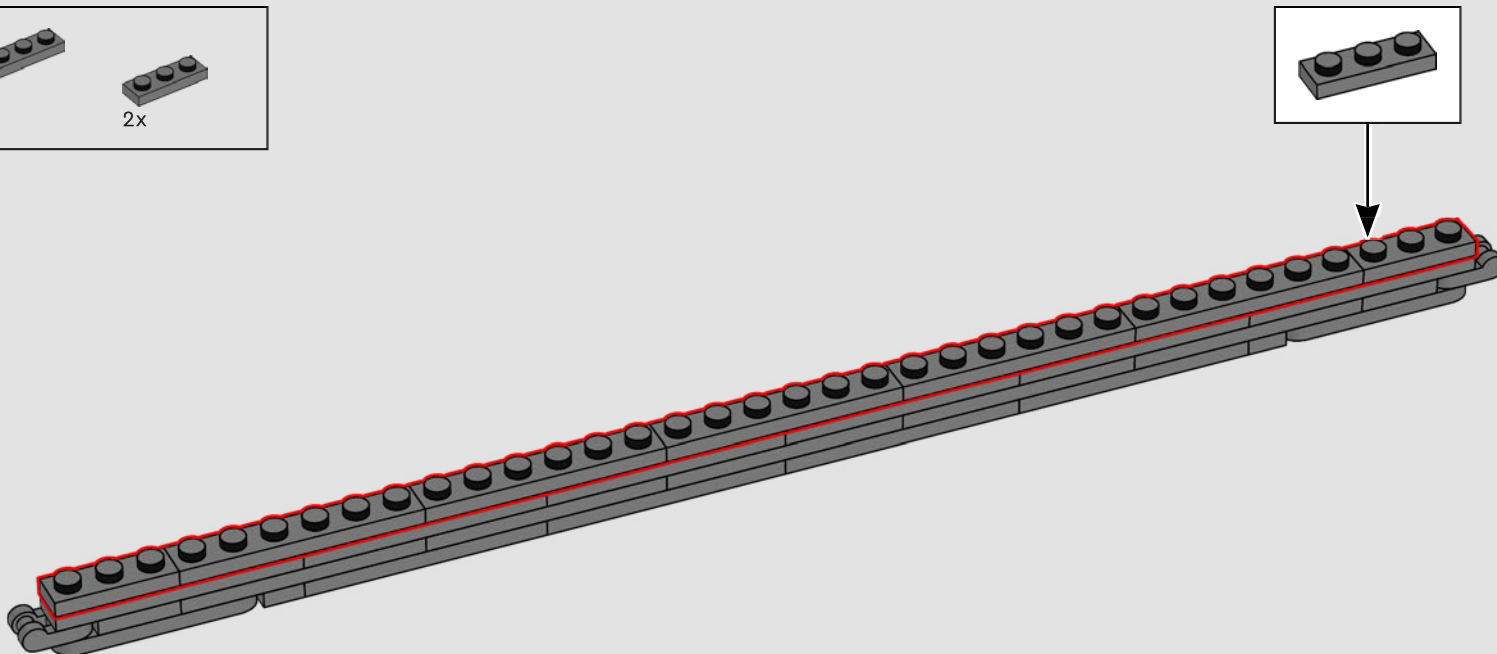




548

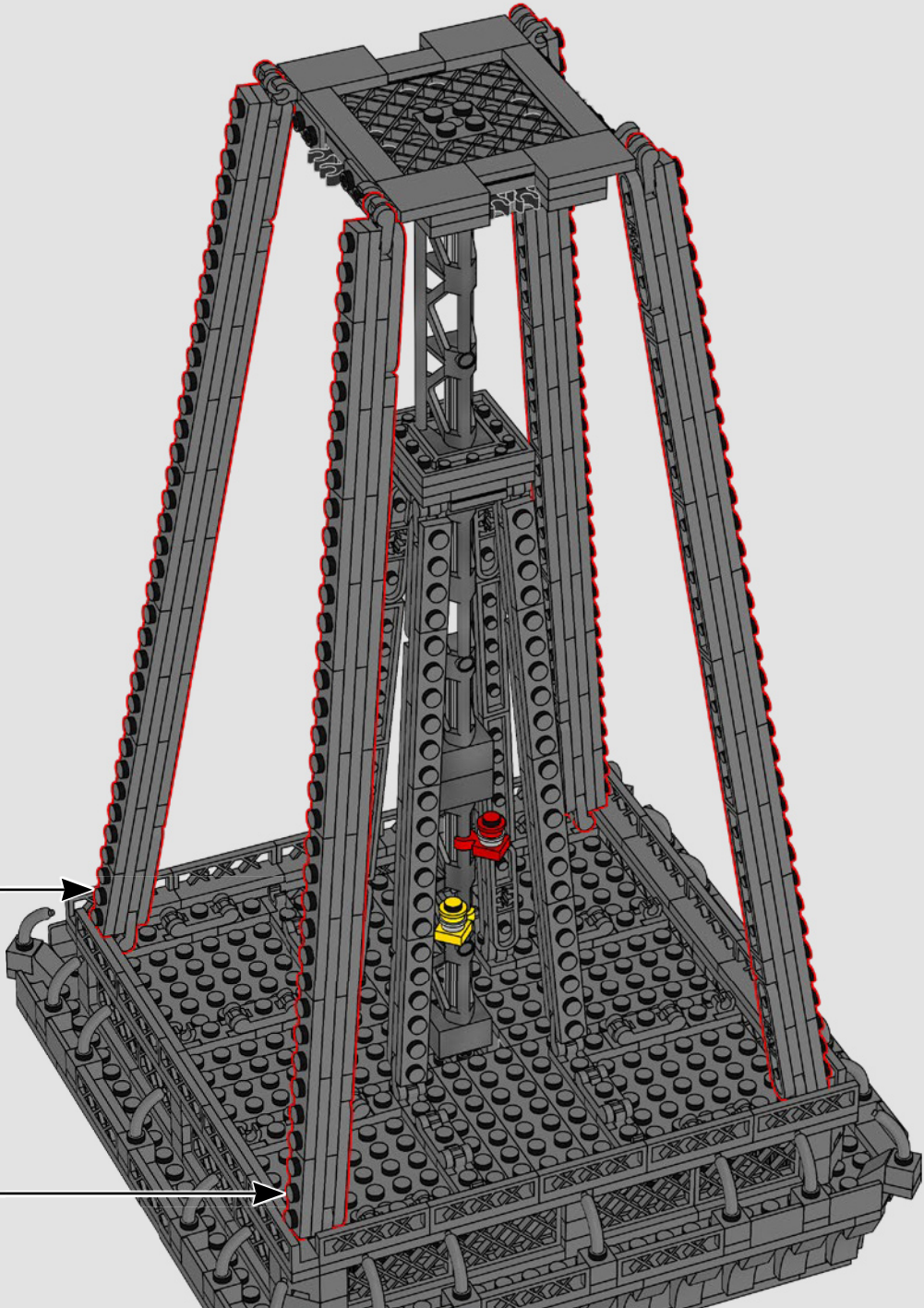


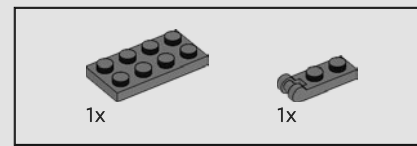
549



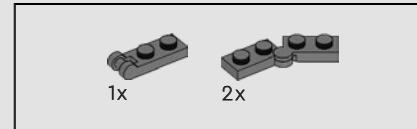
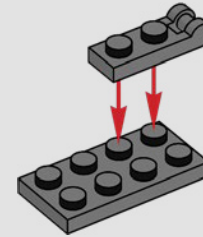
4x

550

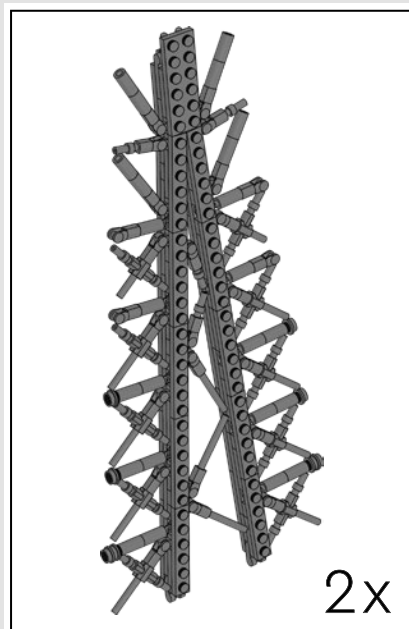
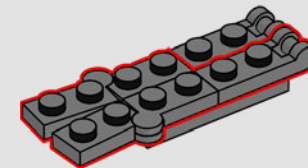




551

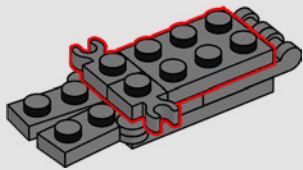


552

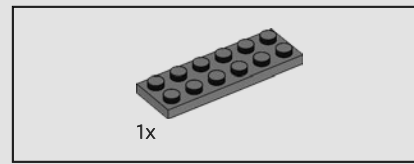
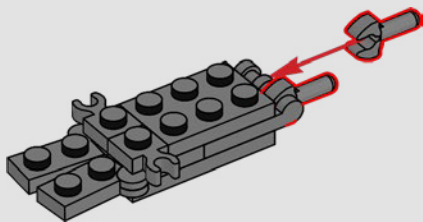




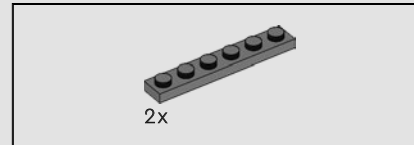
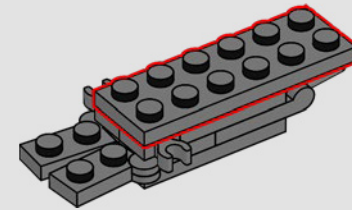
553



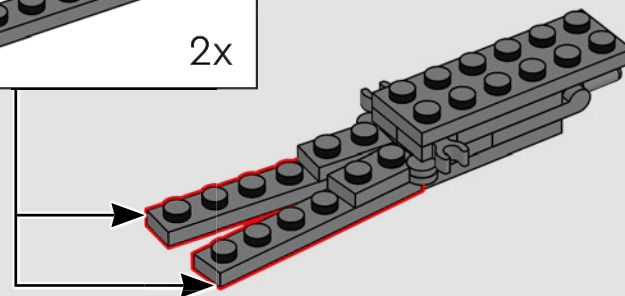
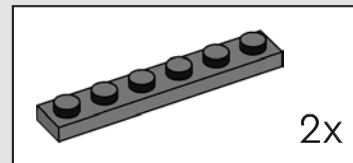
554

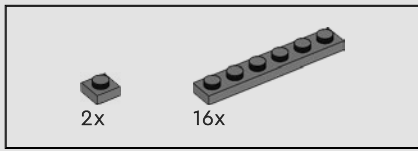


555

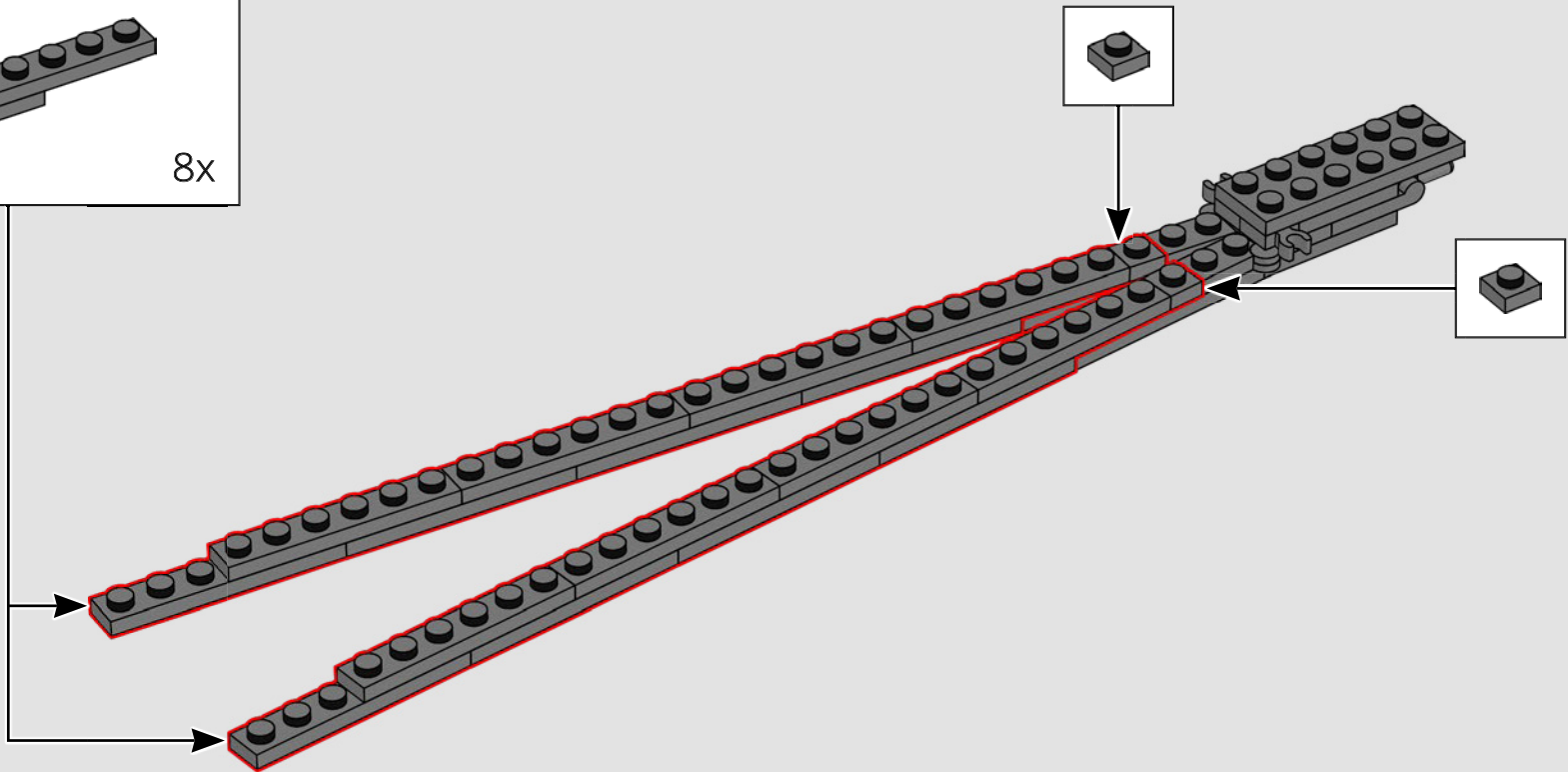
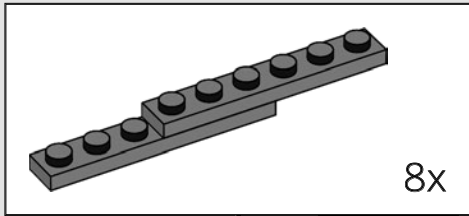


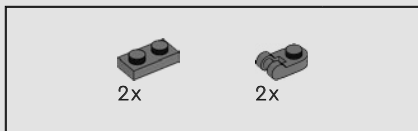
556



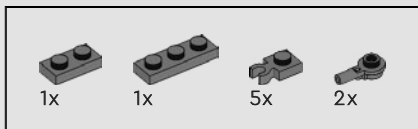
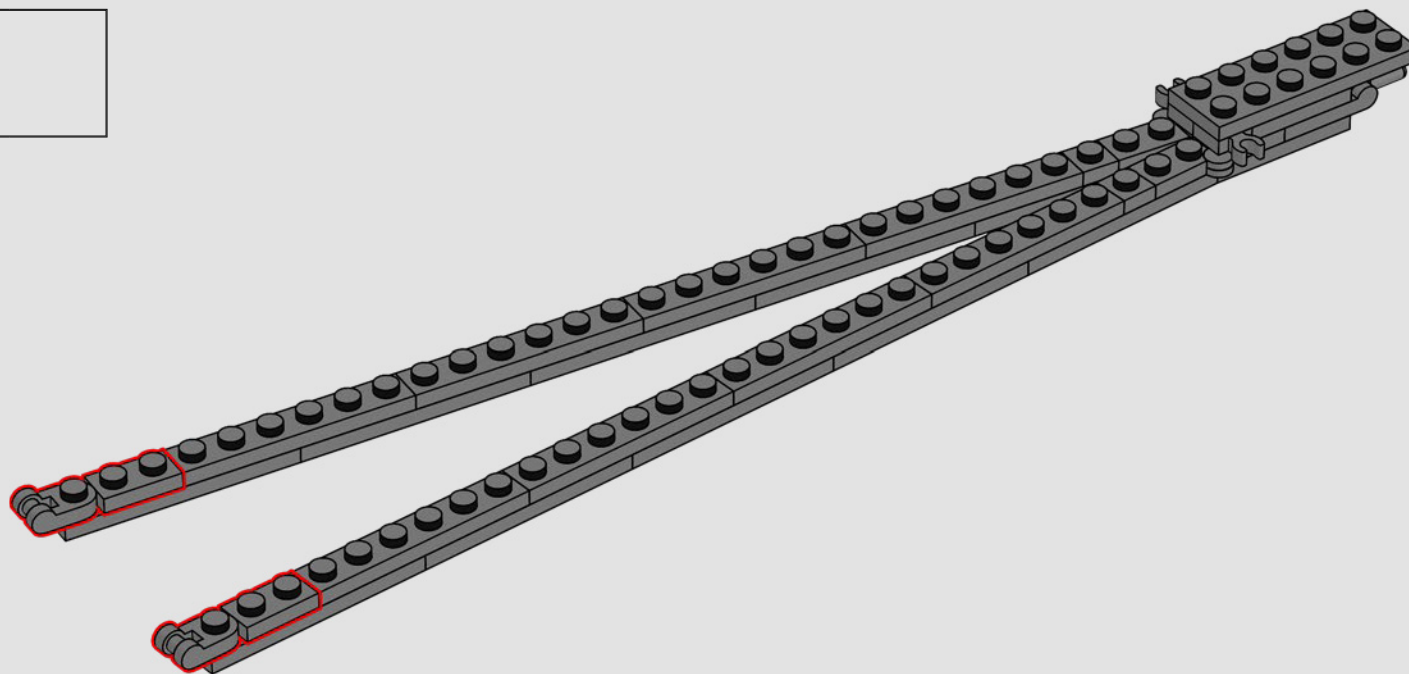


557

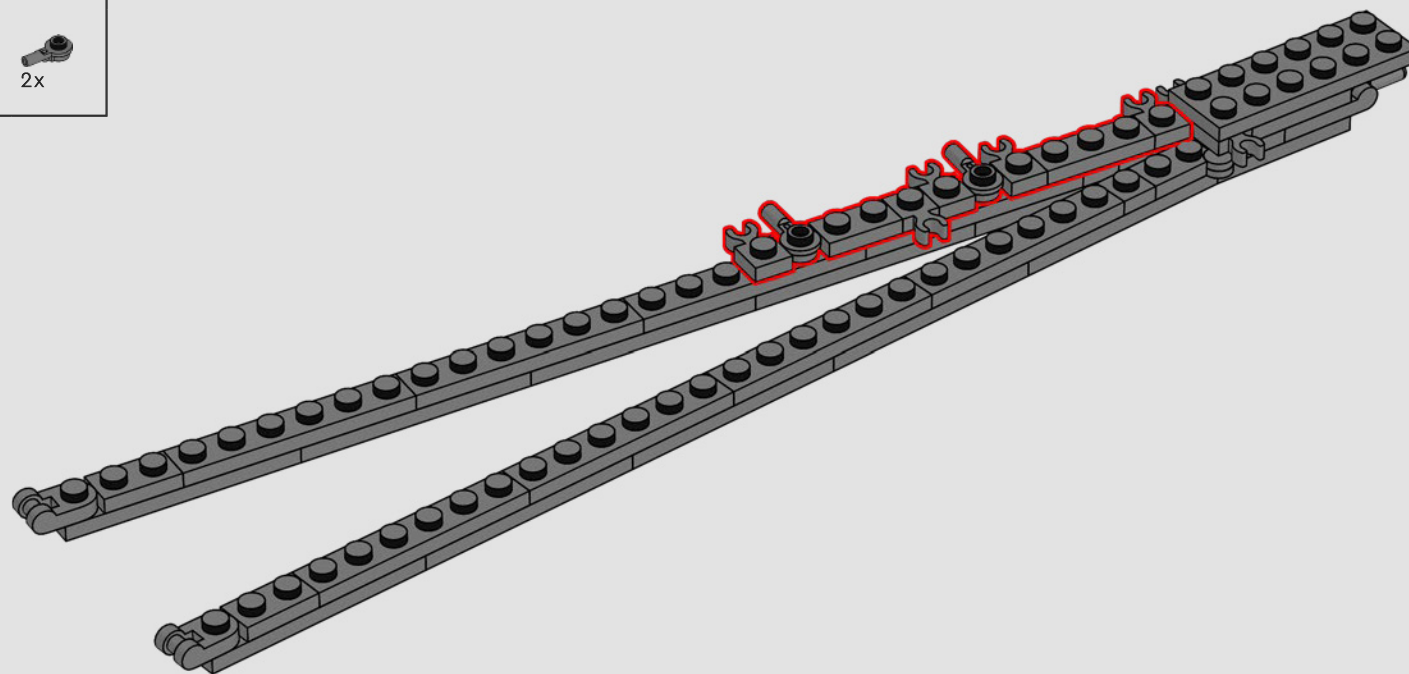


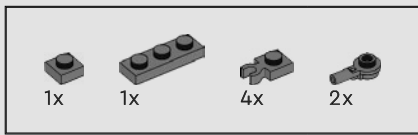


558

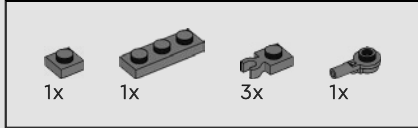
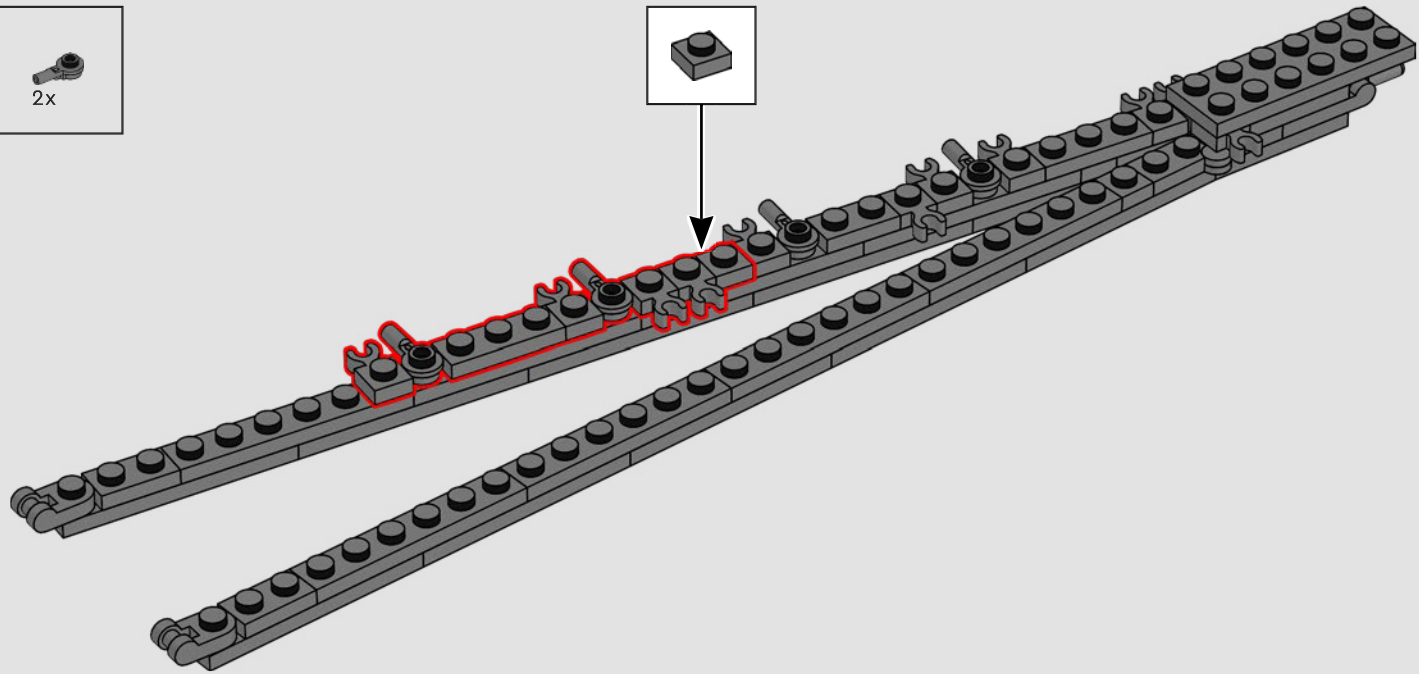


559

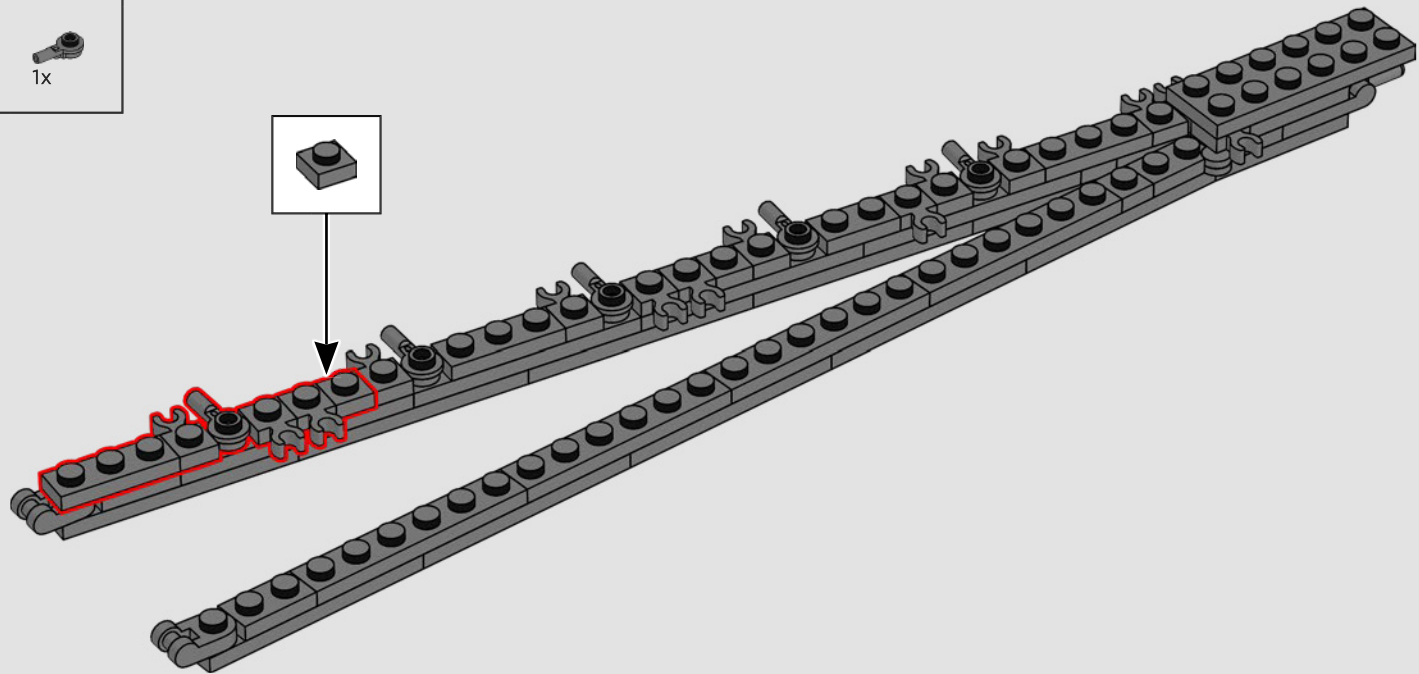




560

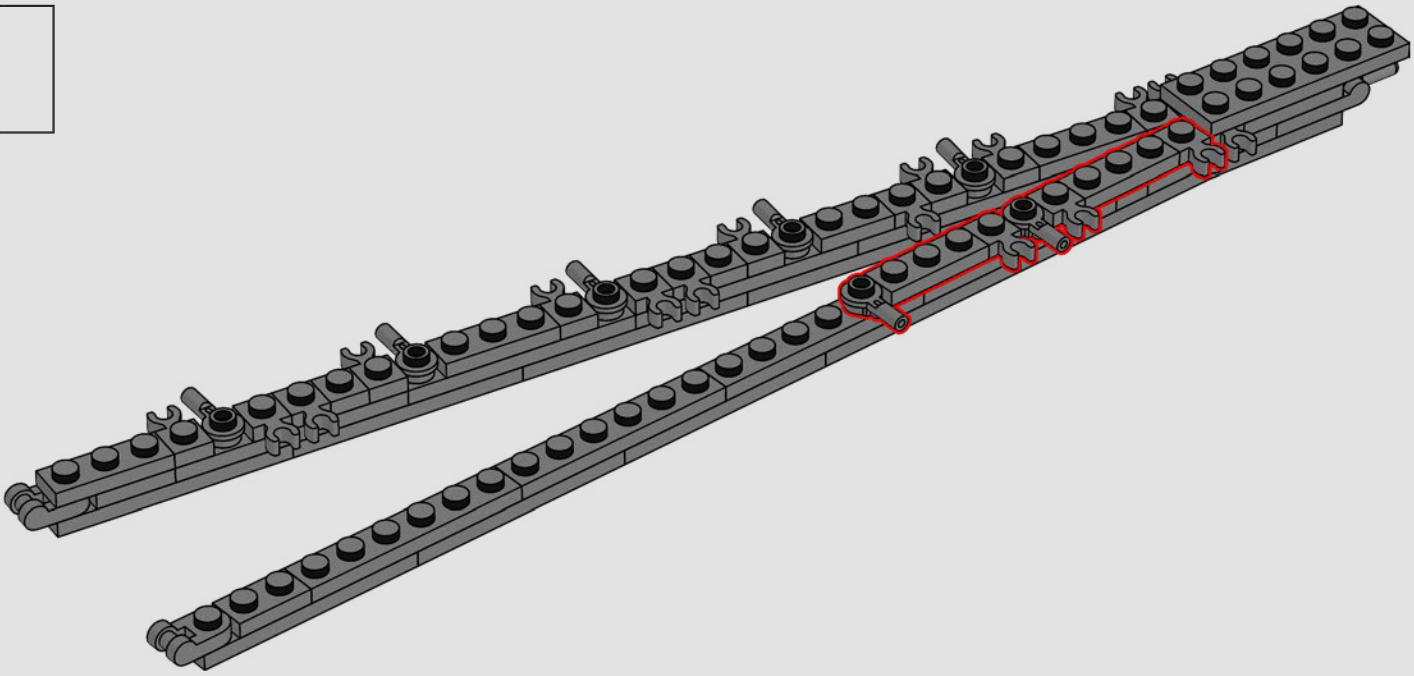


561

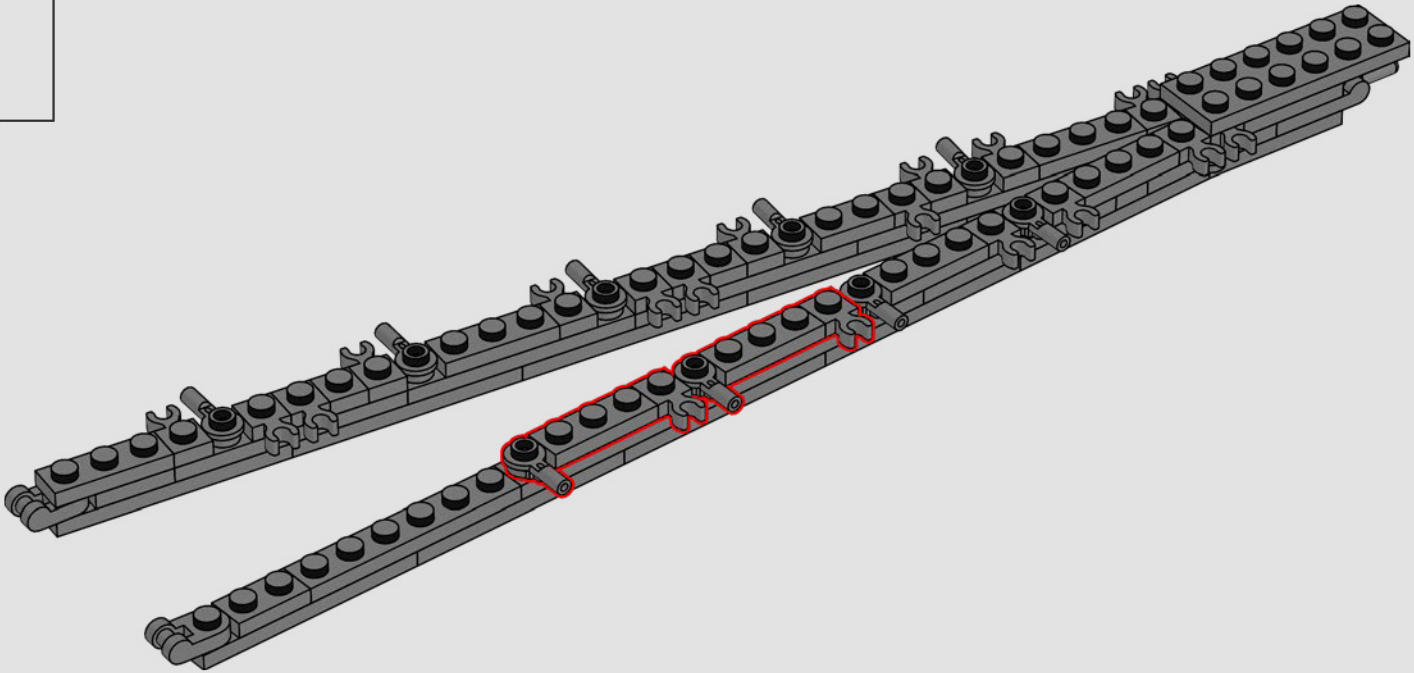


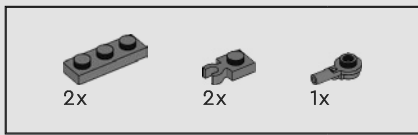


562

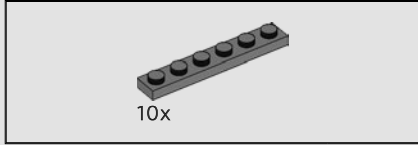
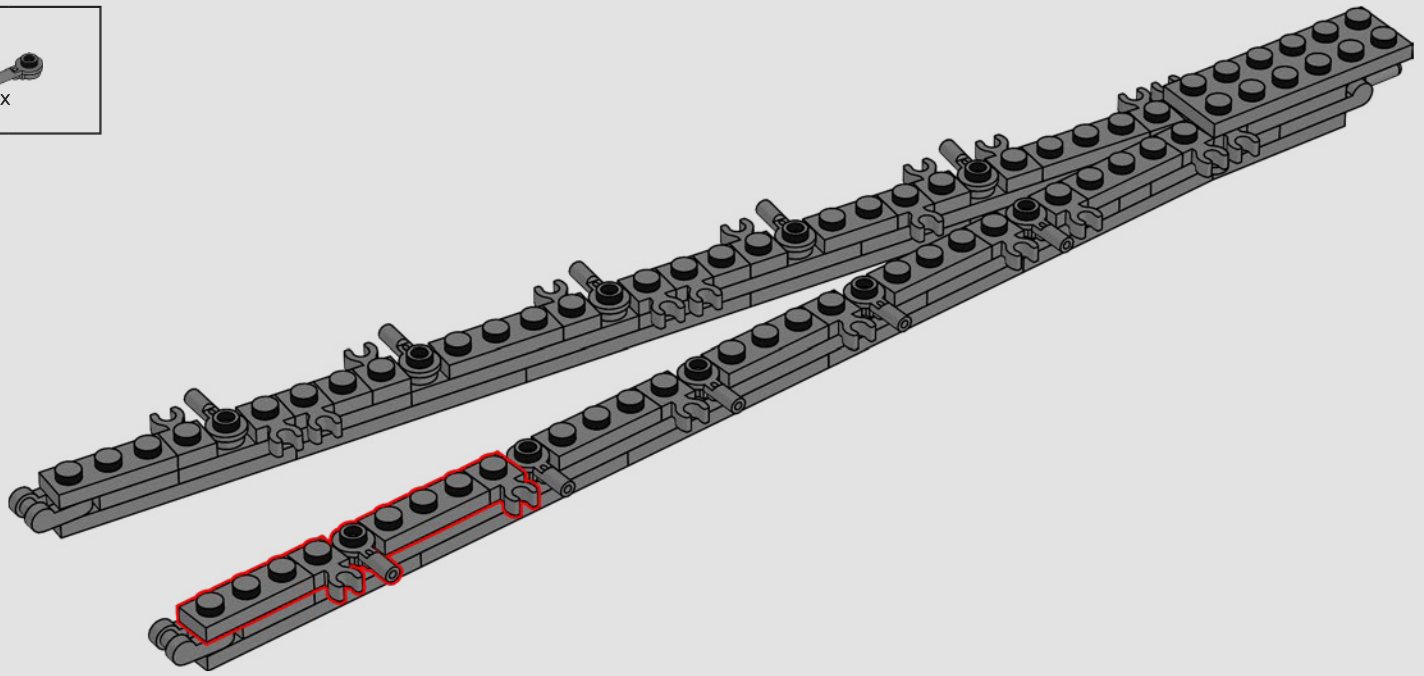


563

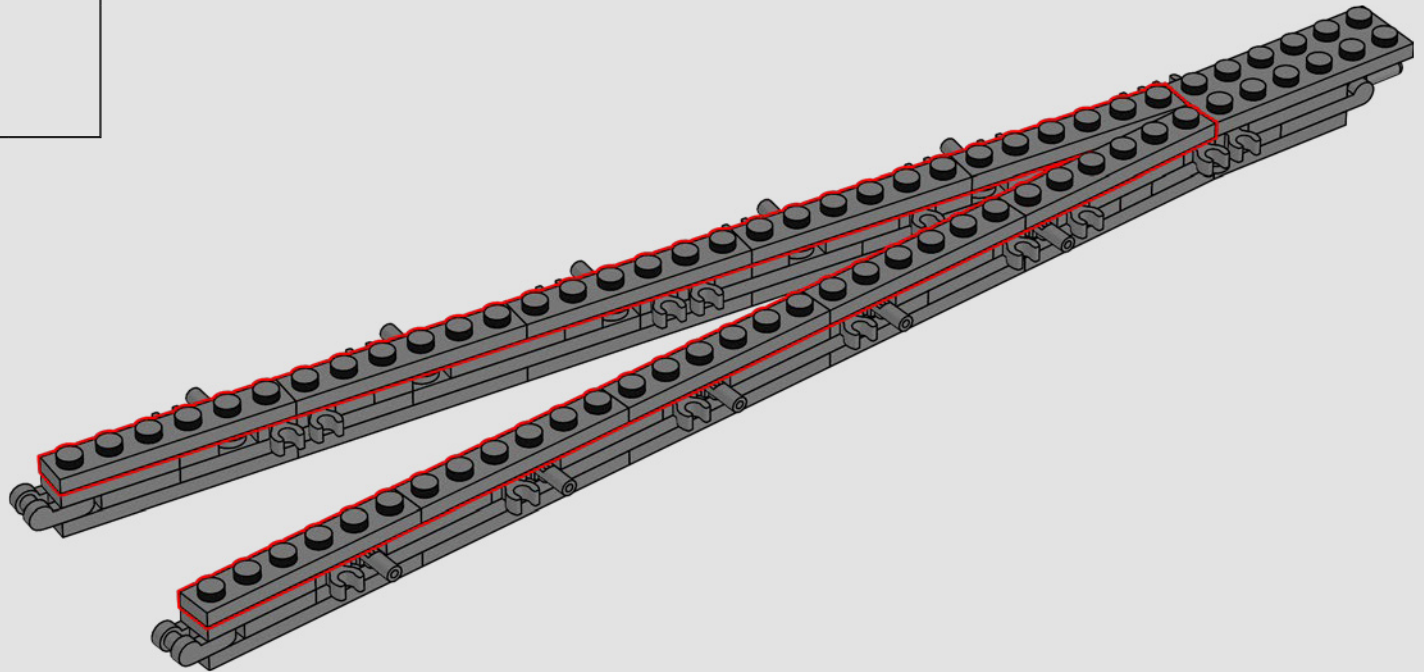


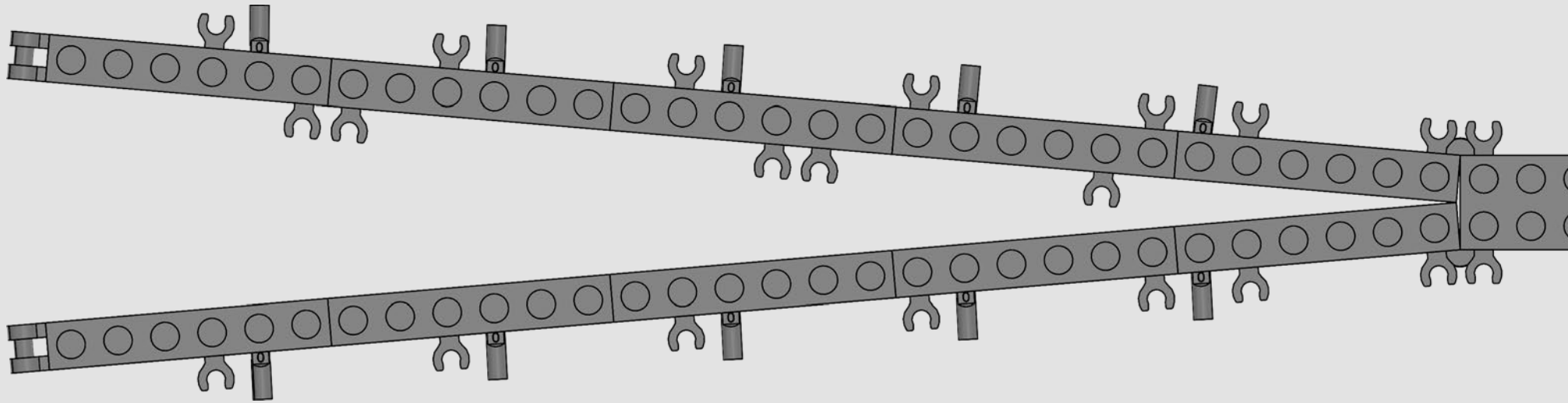


564



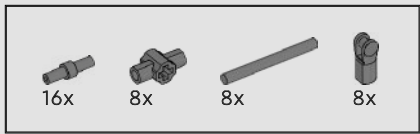
565



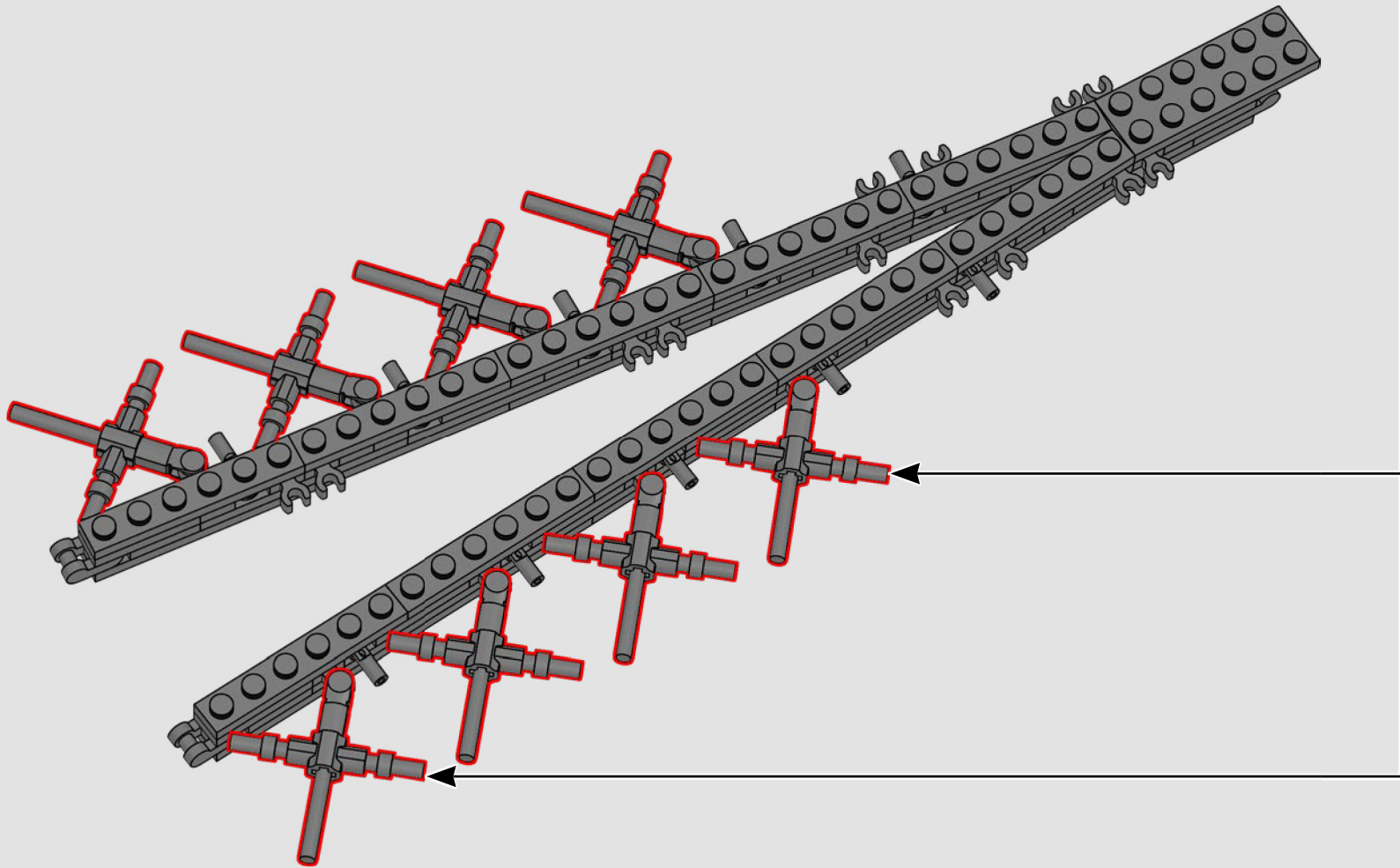
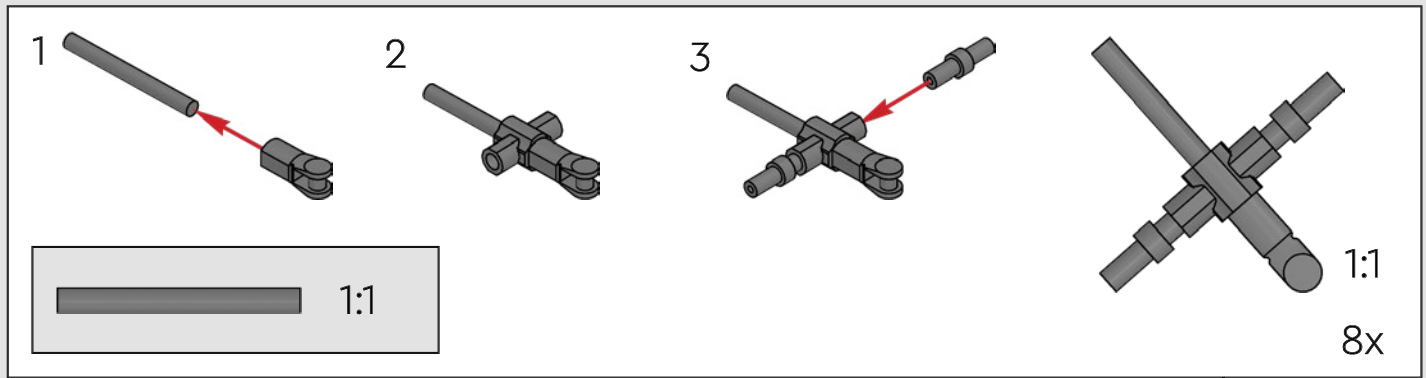


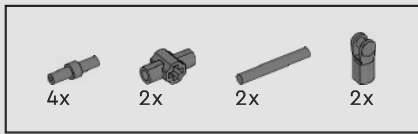
1:1



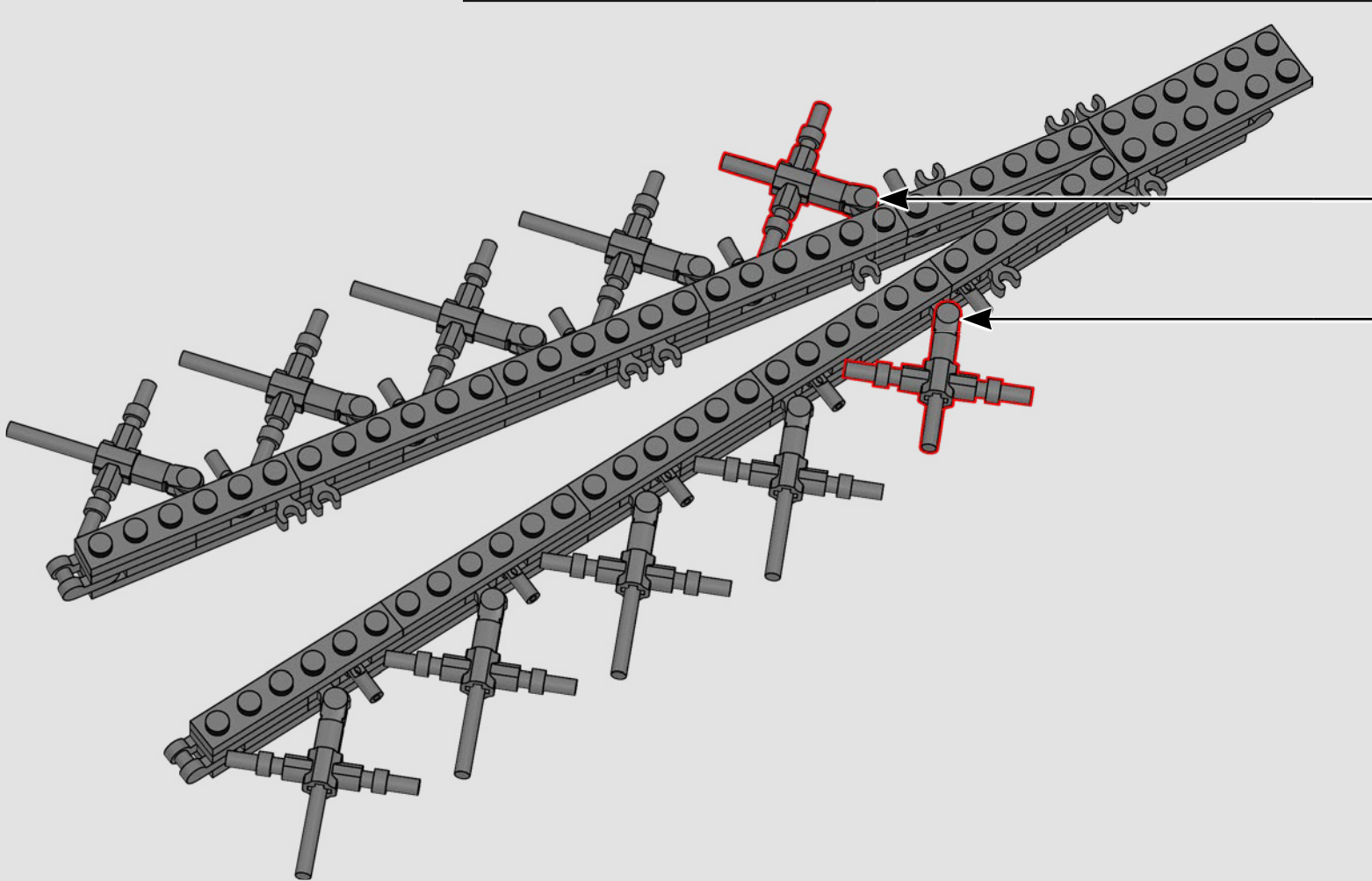
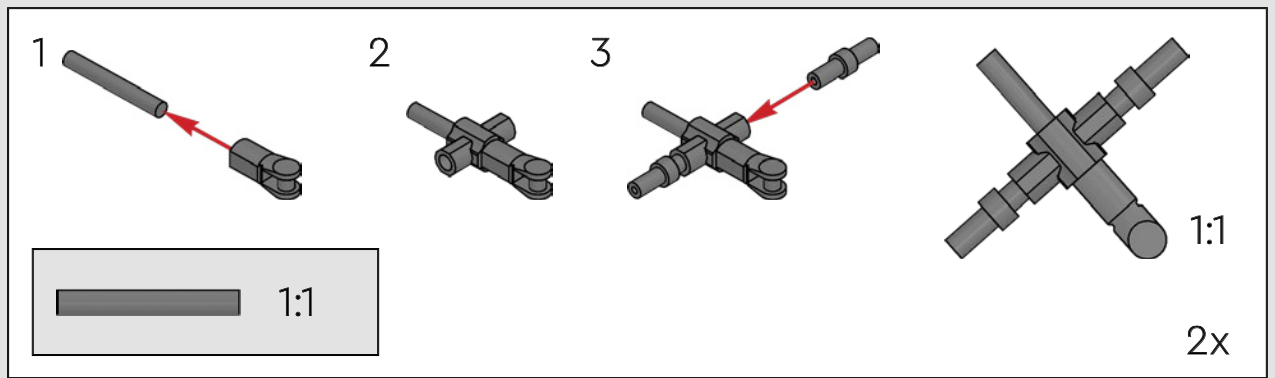


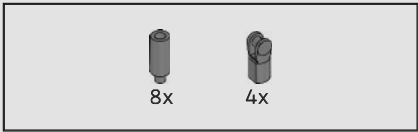
566



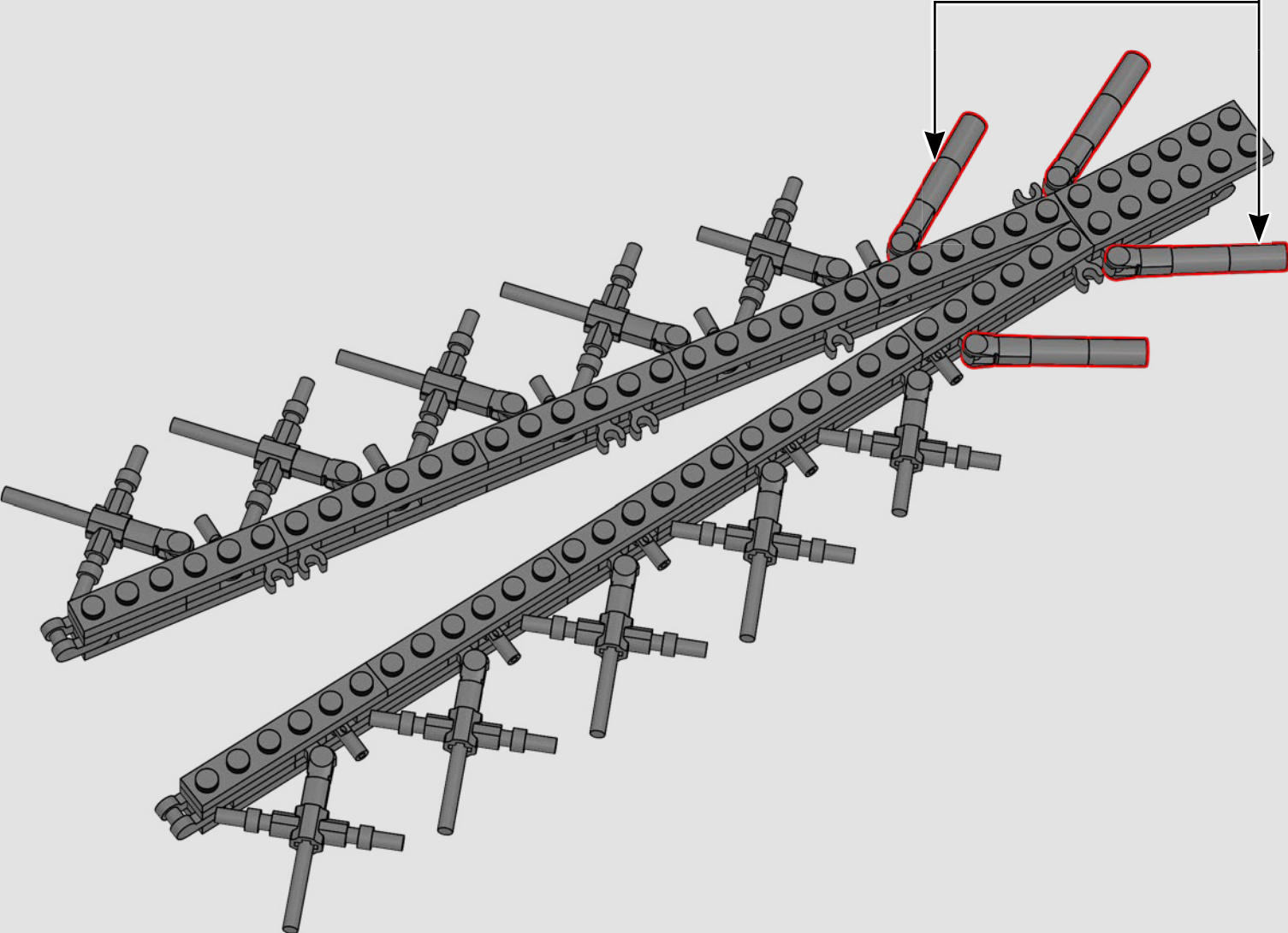
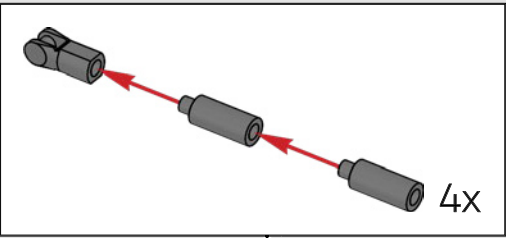


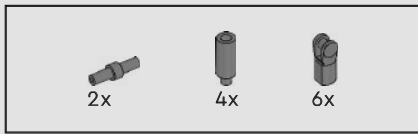
567



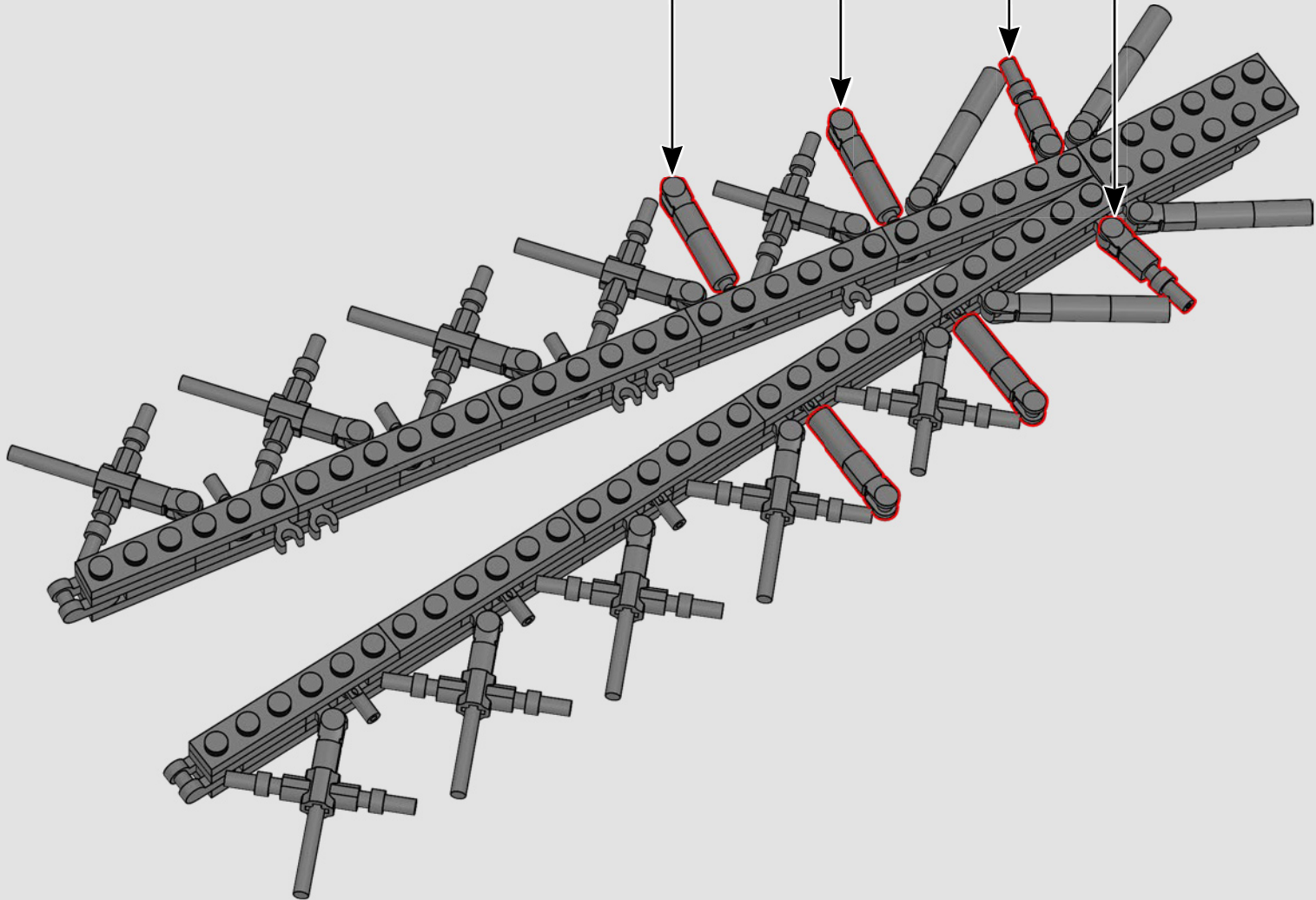
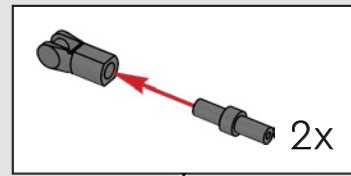
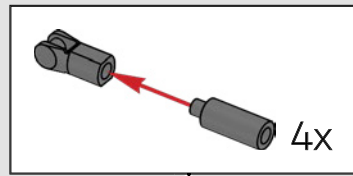


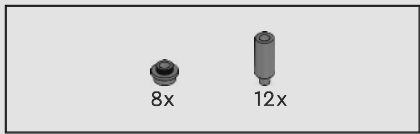
568



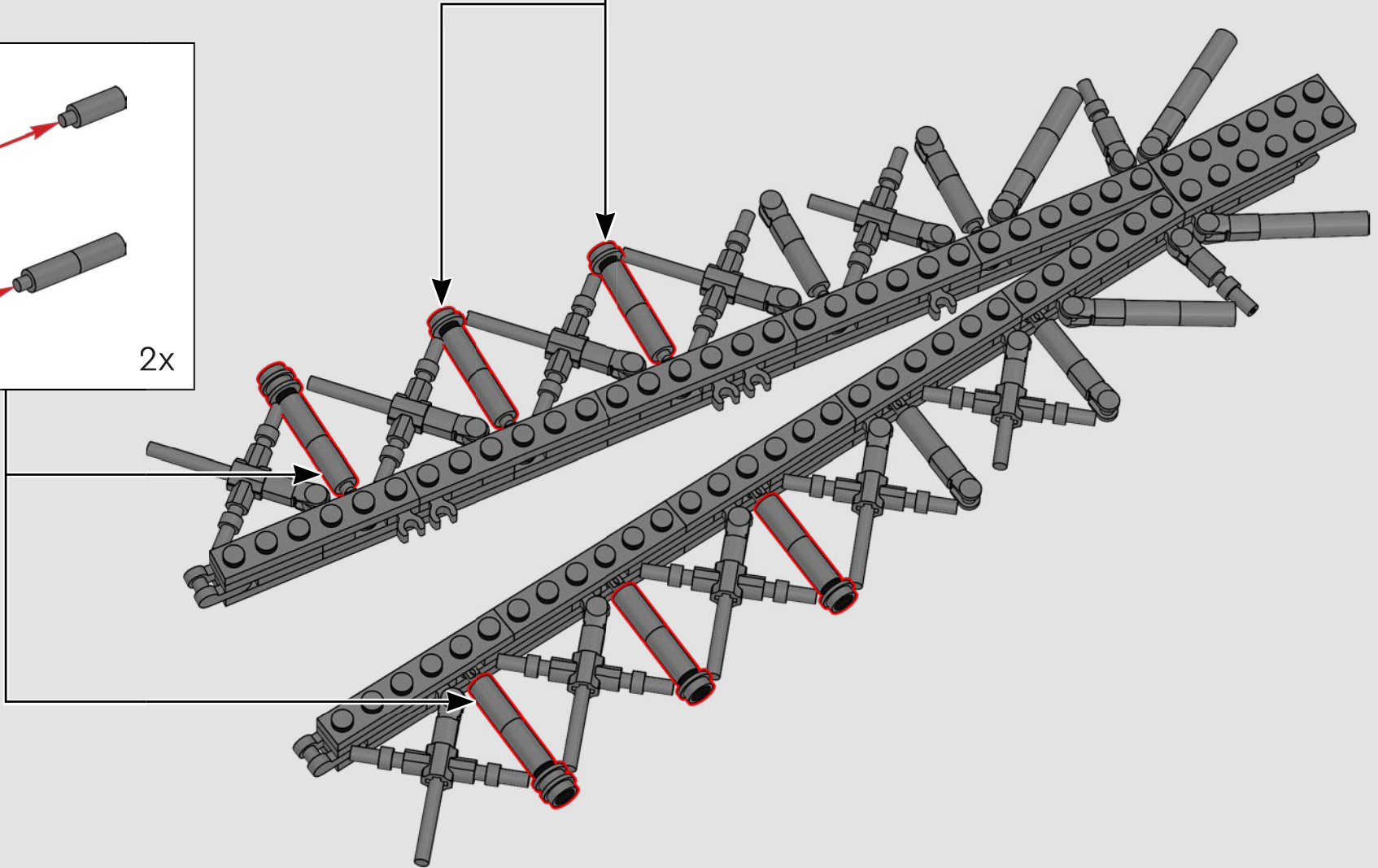
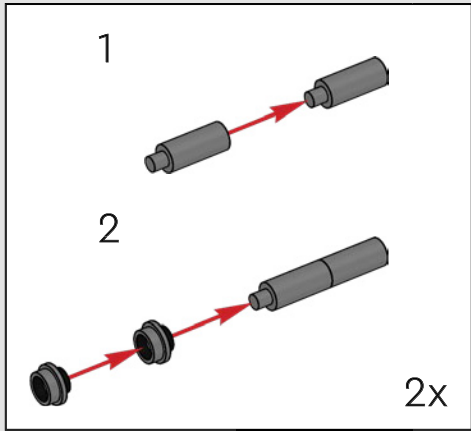
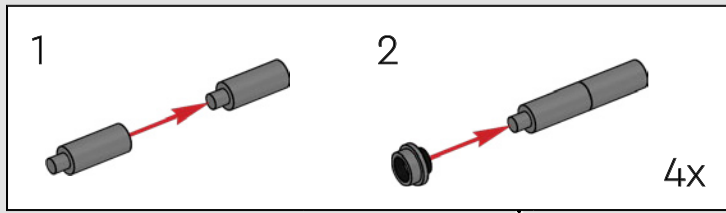


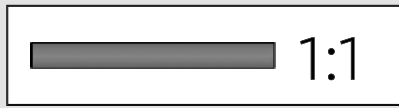
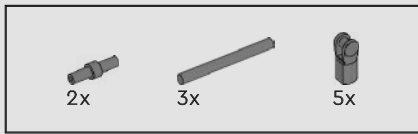
569



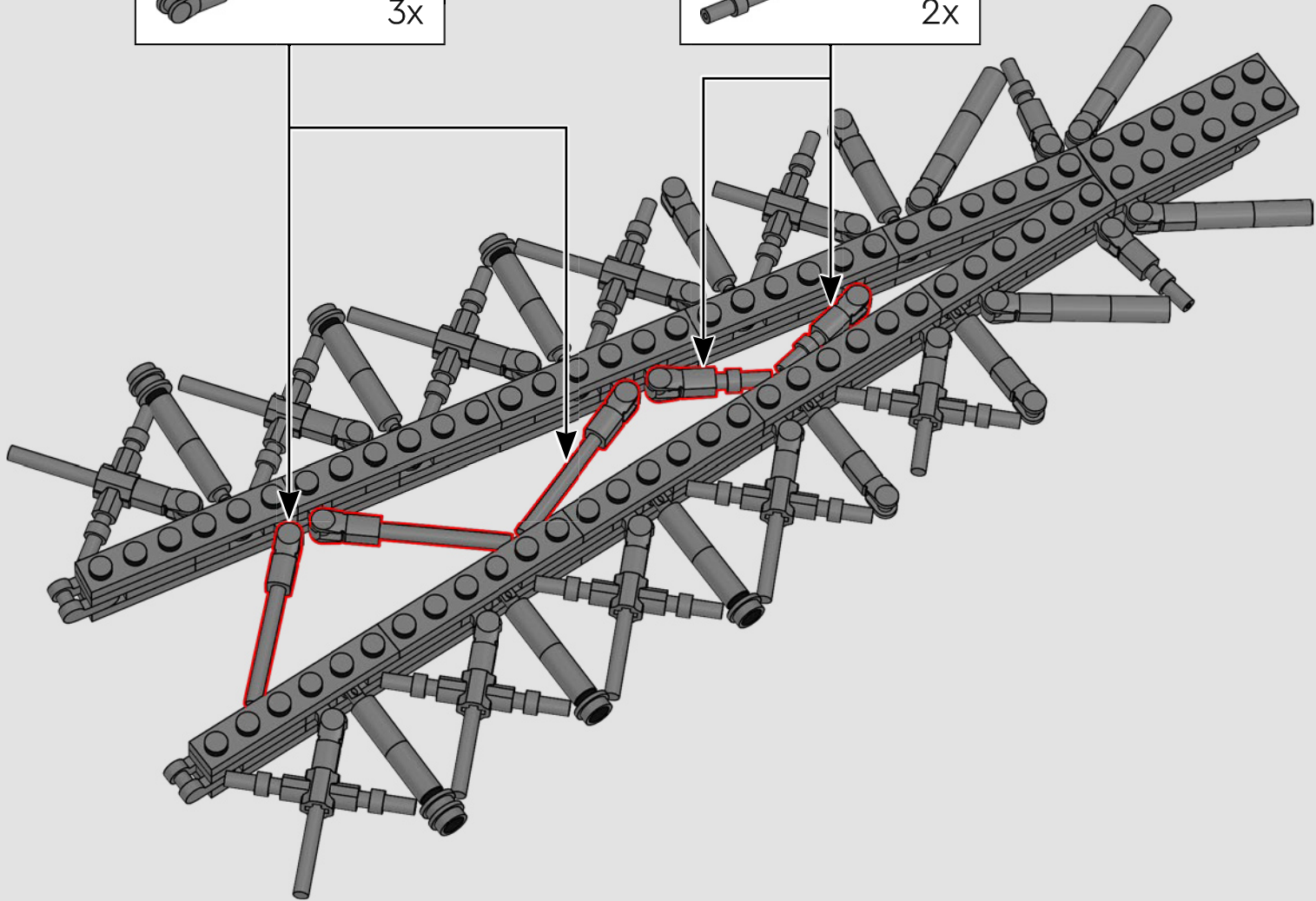
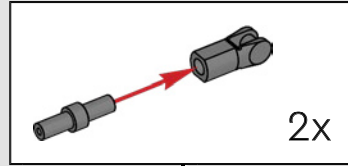
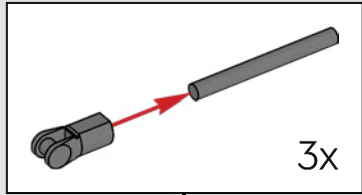


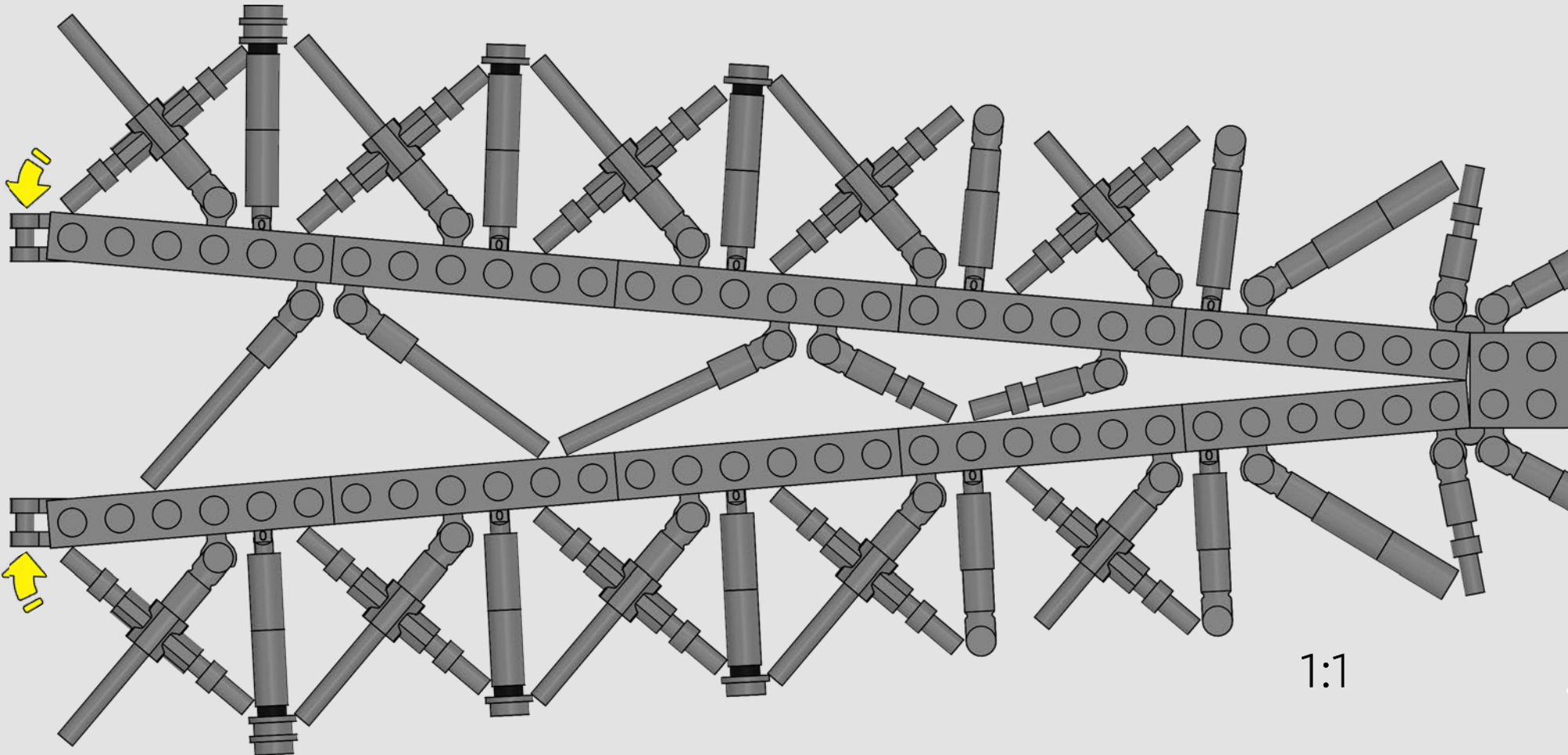
570





571

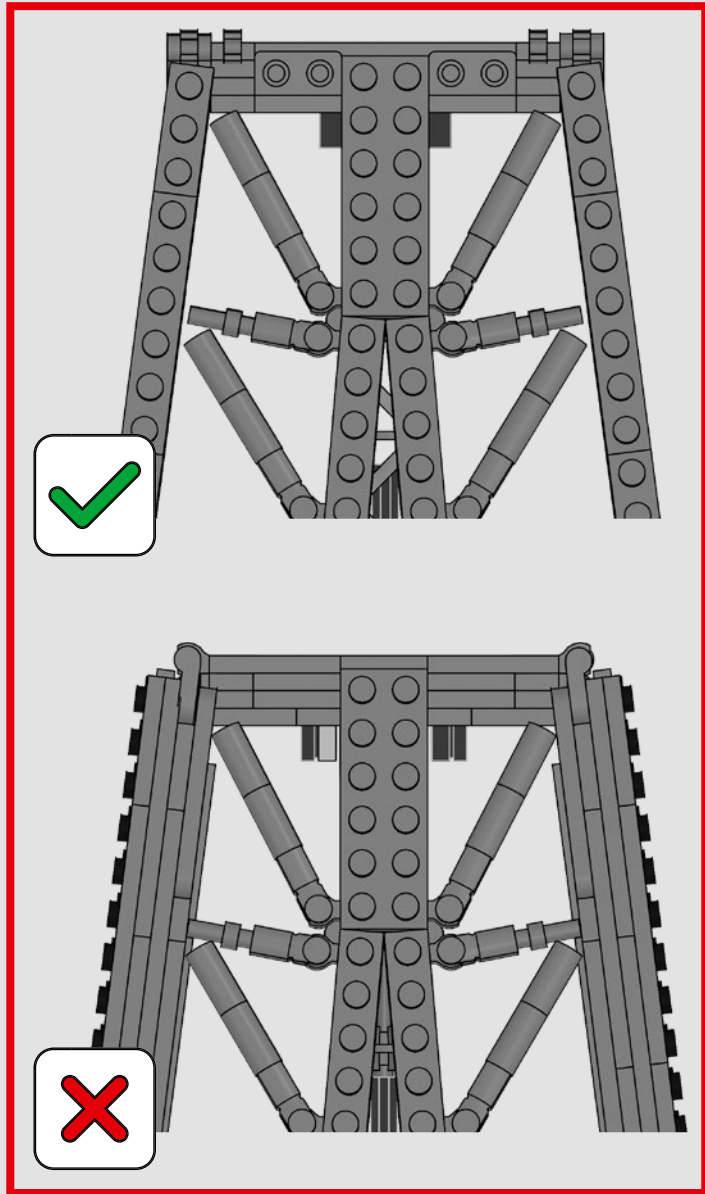
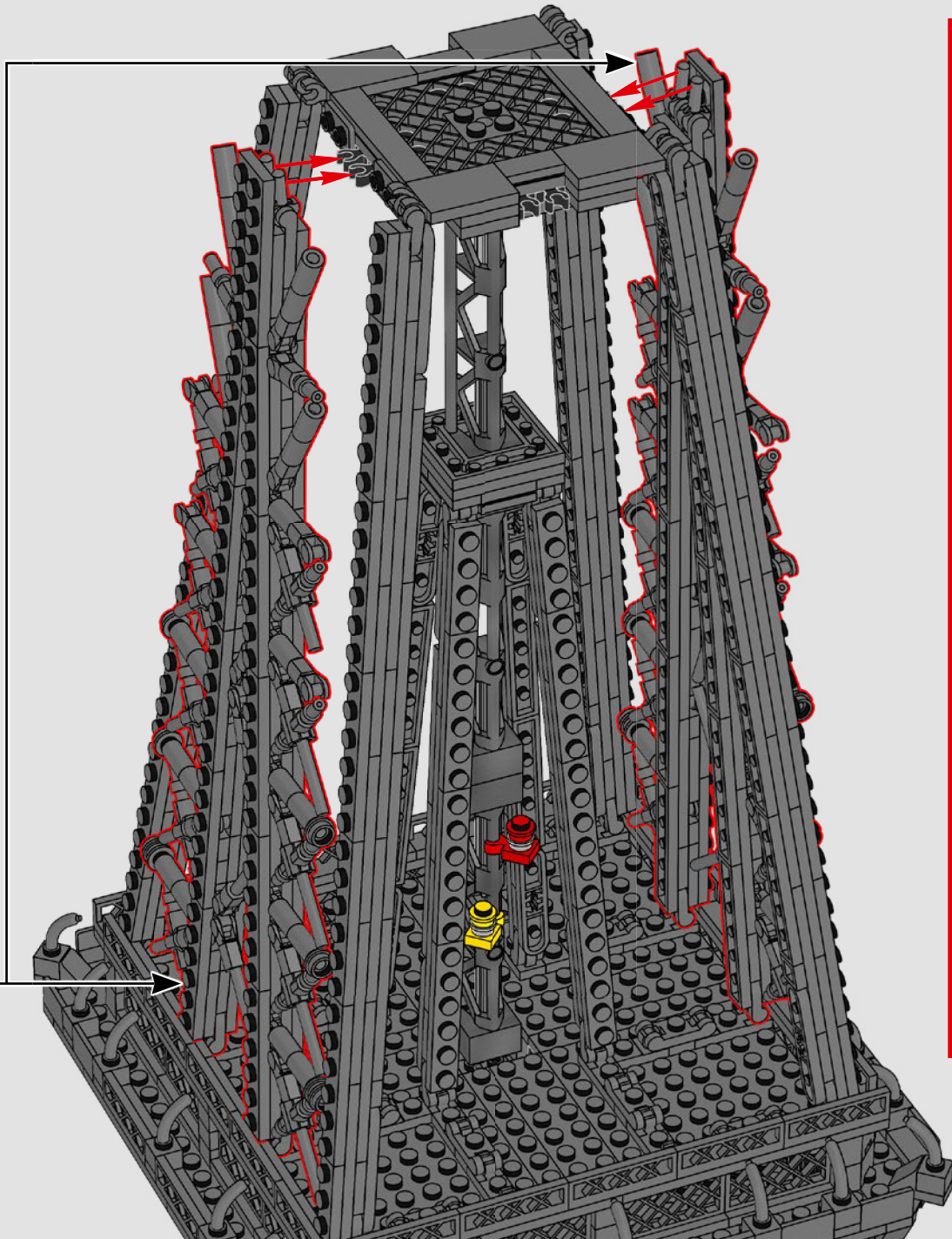


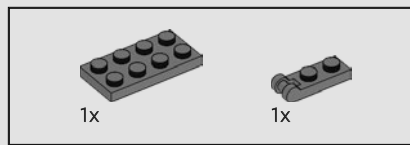


1:1

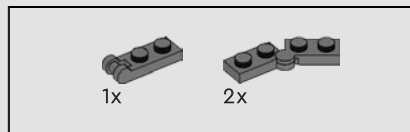
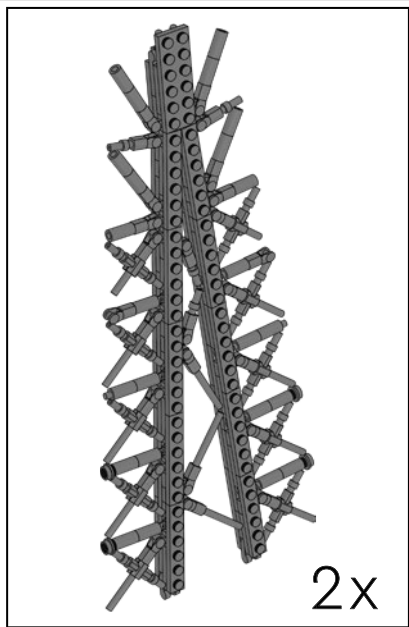
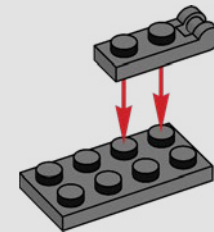
2x

573

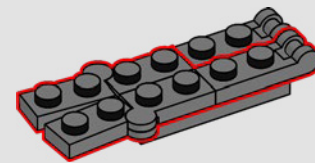




574

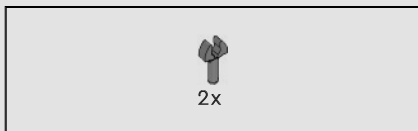
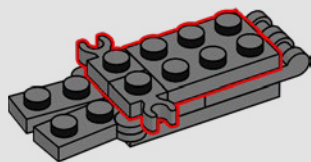


575

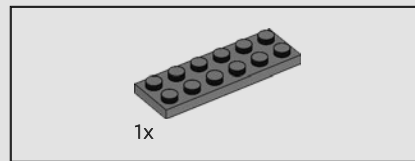
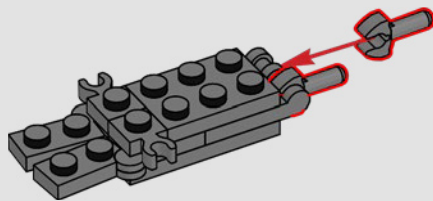




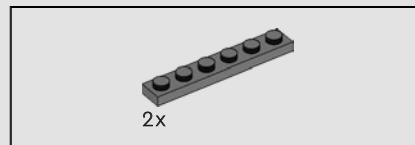
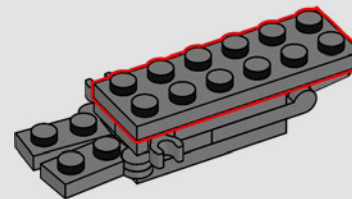
576



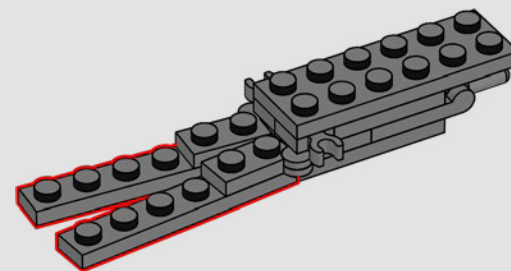
577

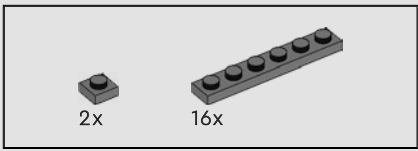


578

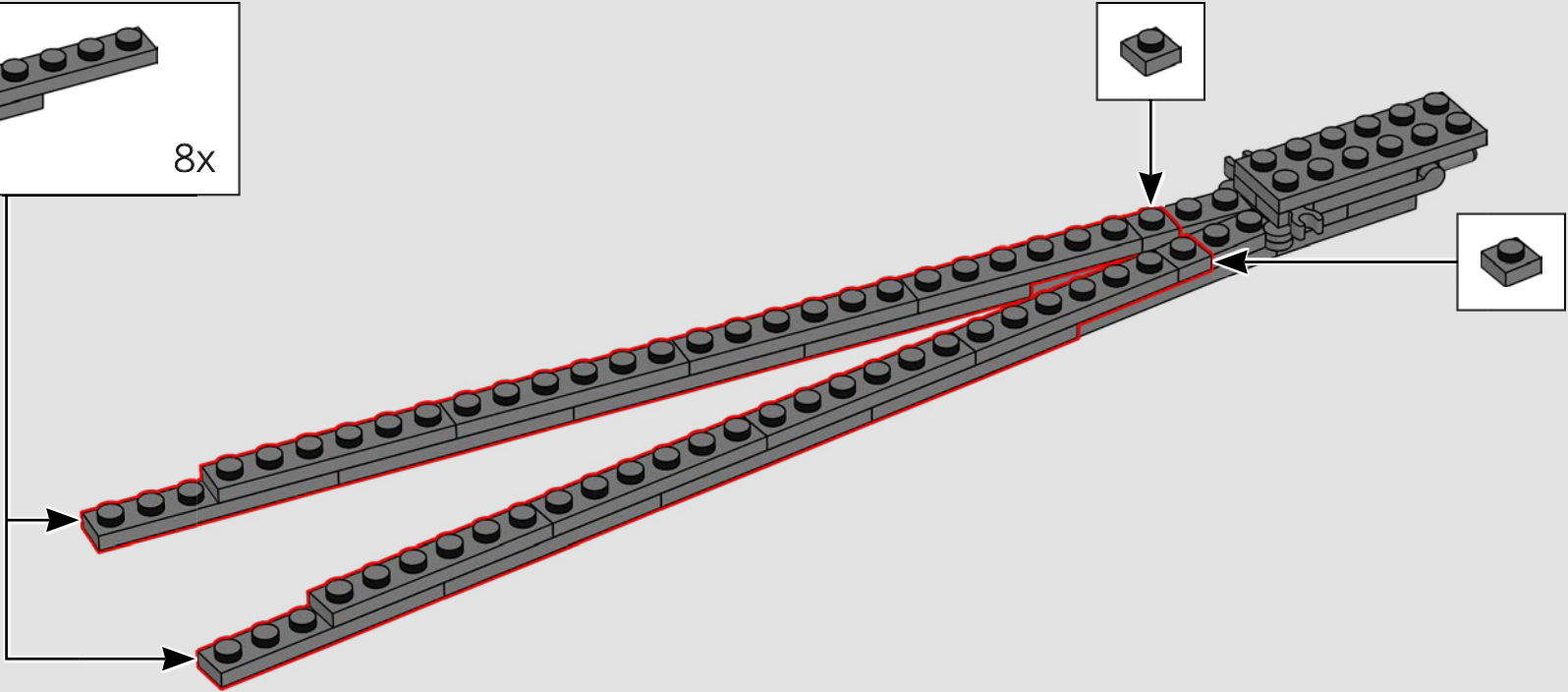
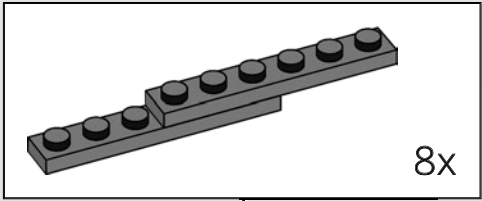


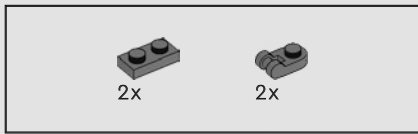
579



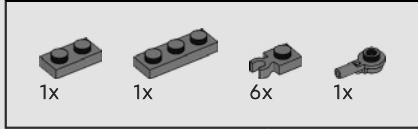
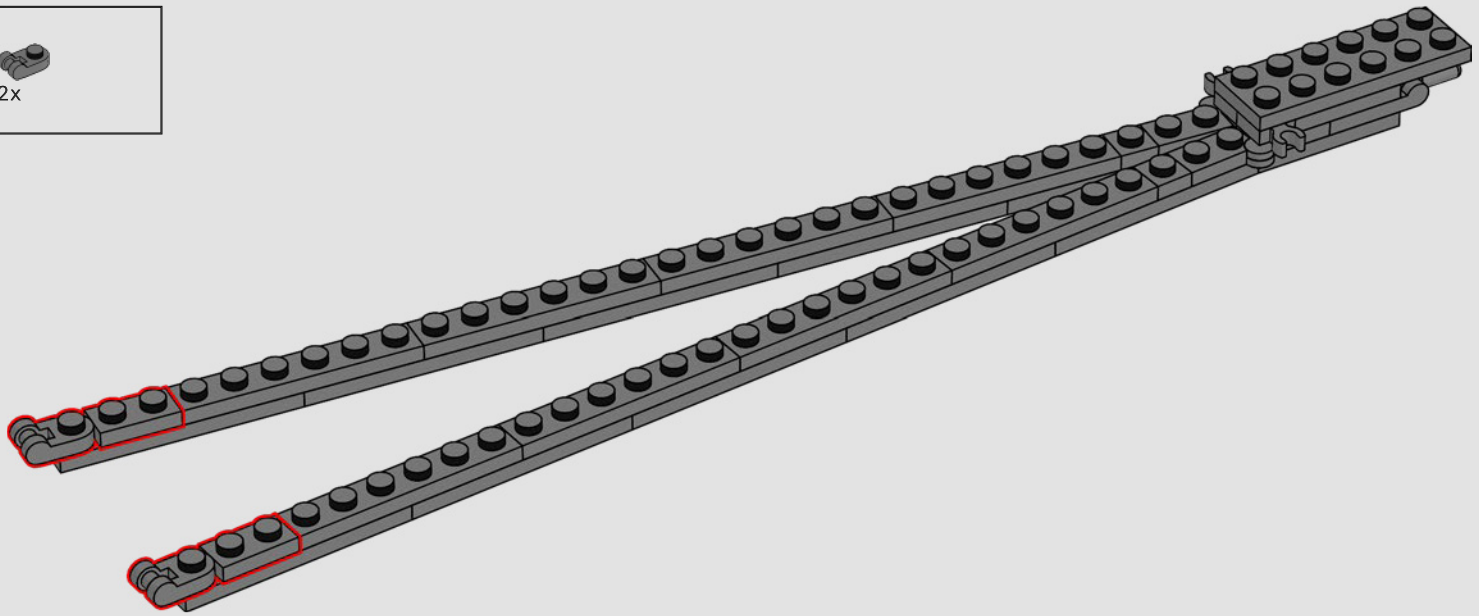


580

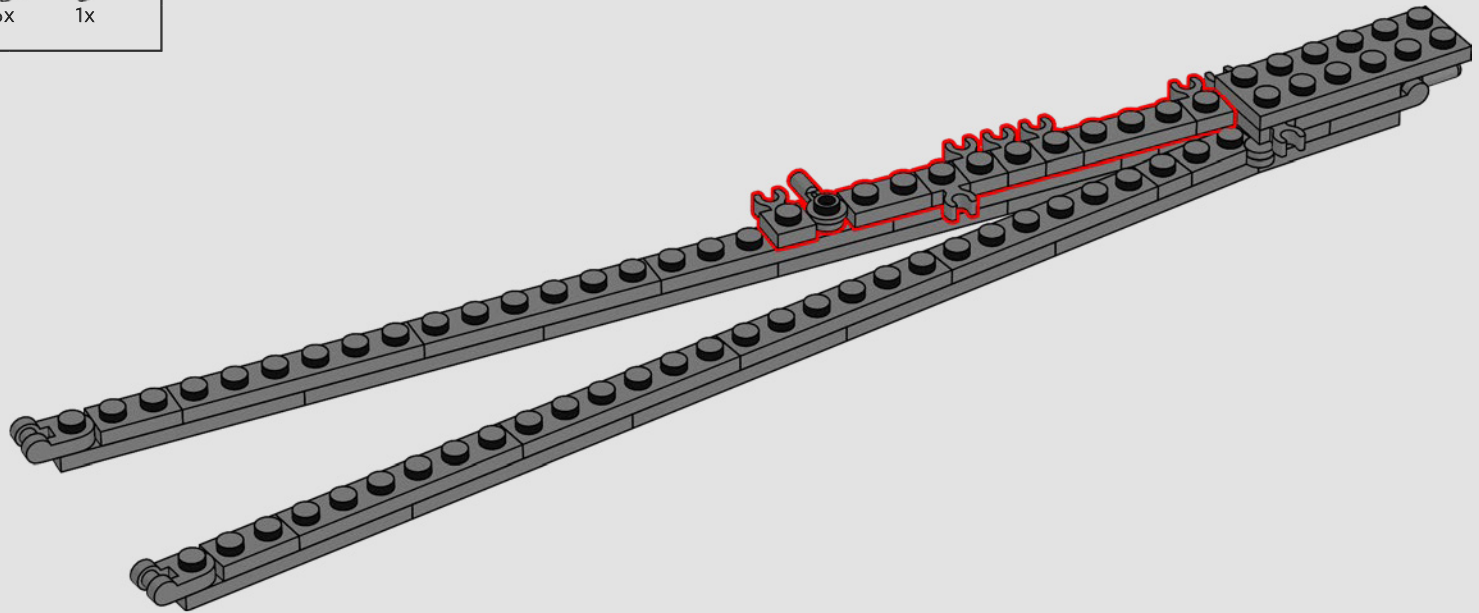


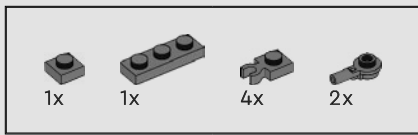


581

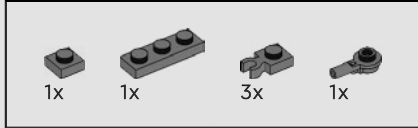
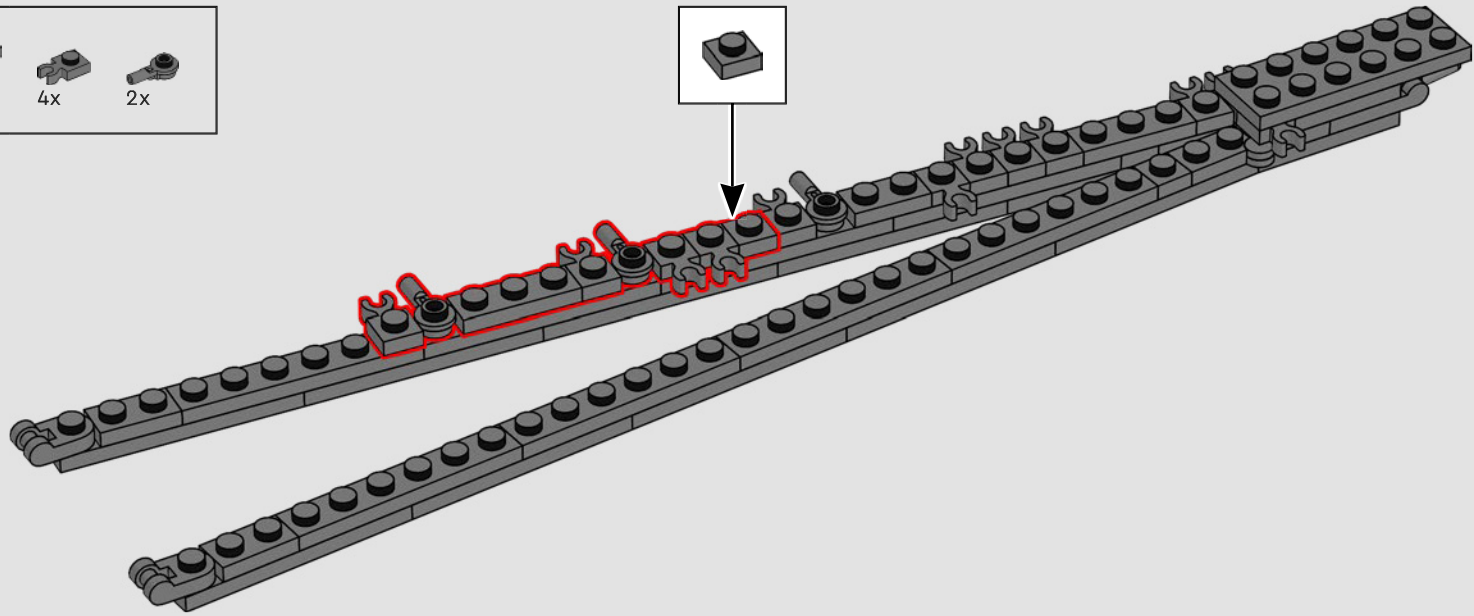


582

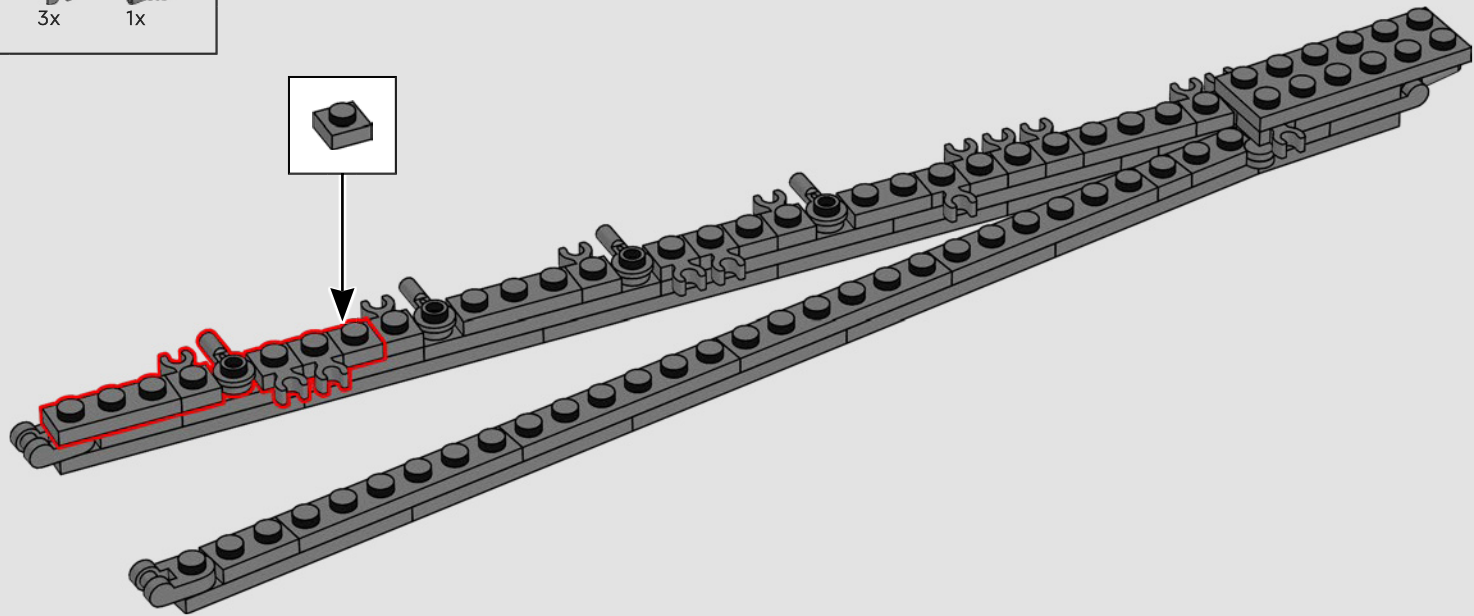


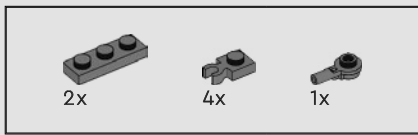


583

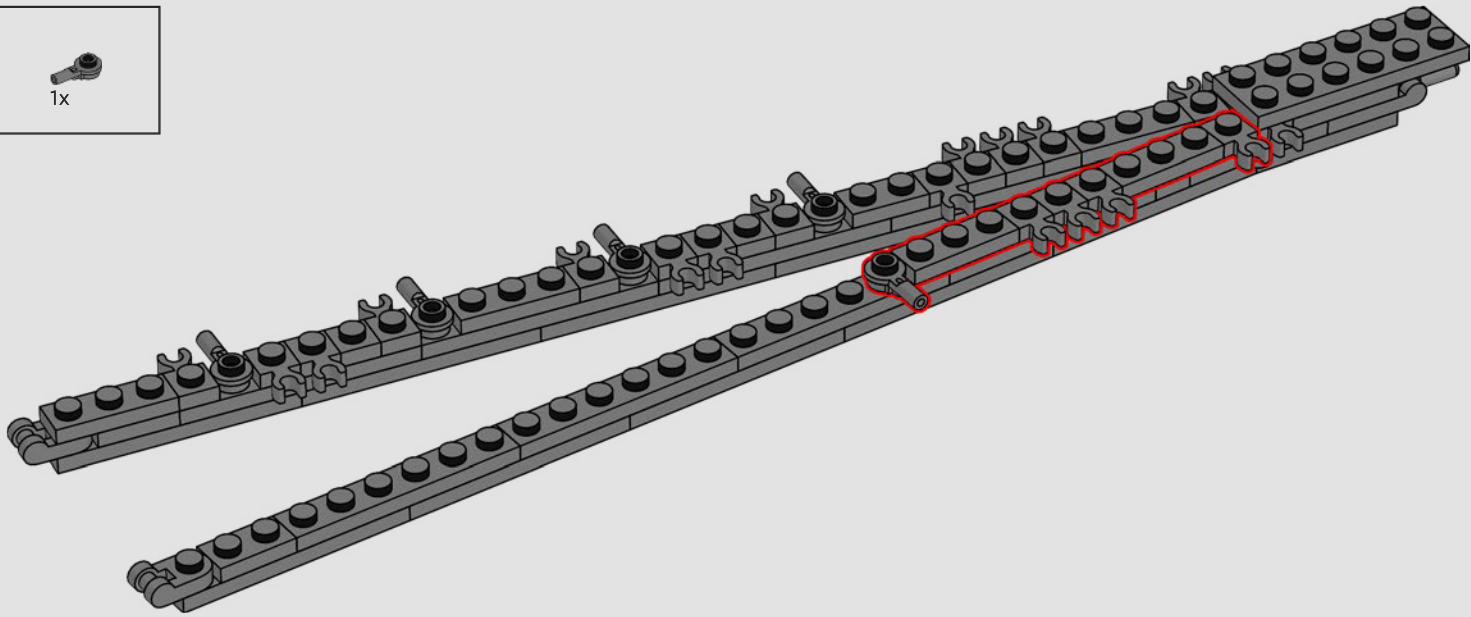


584

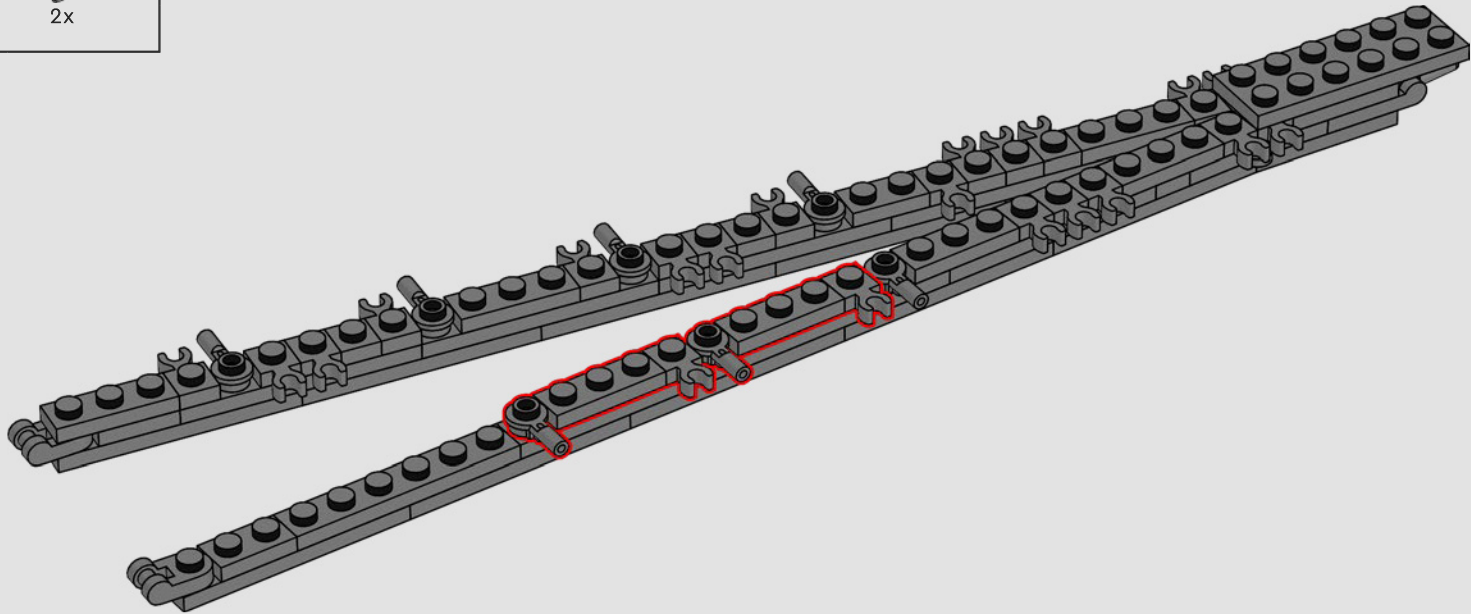


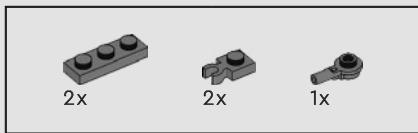


585

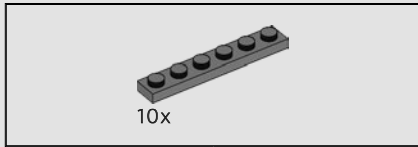
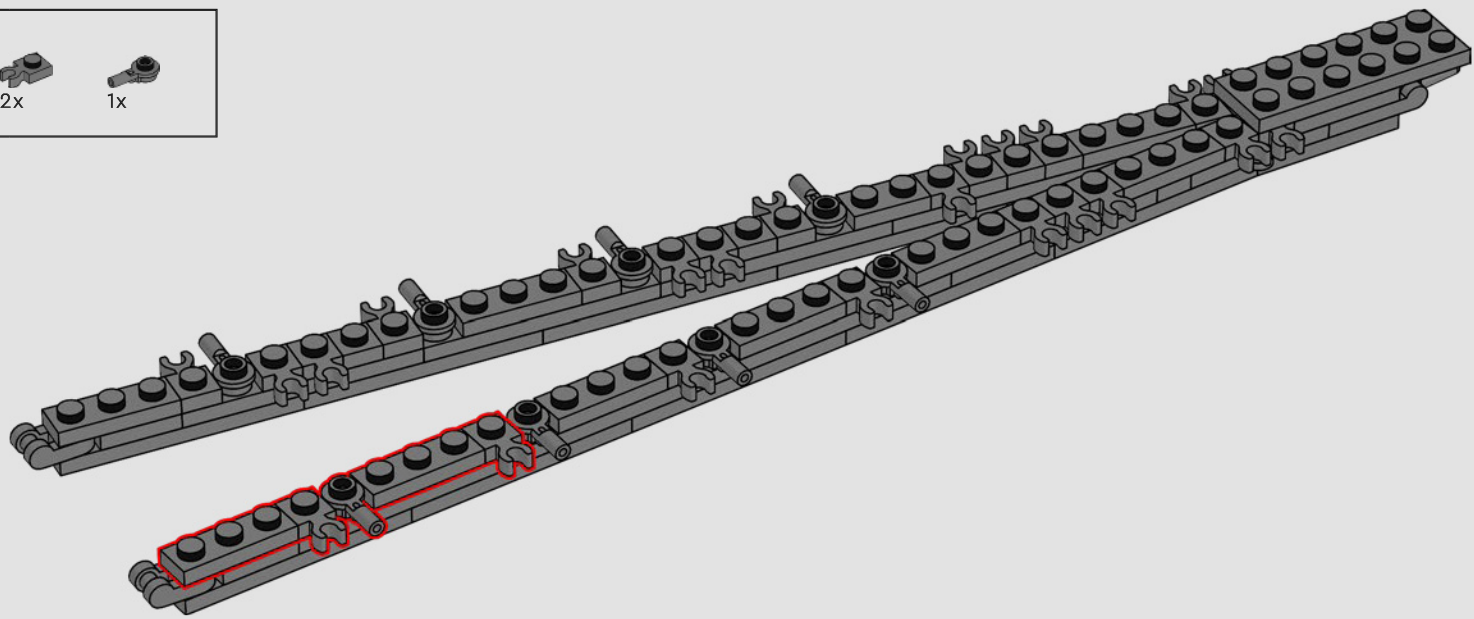


586

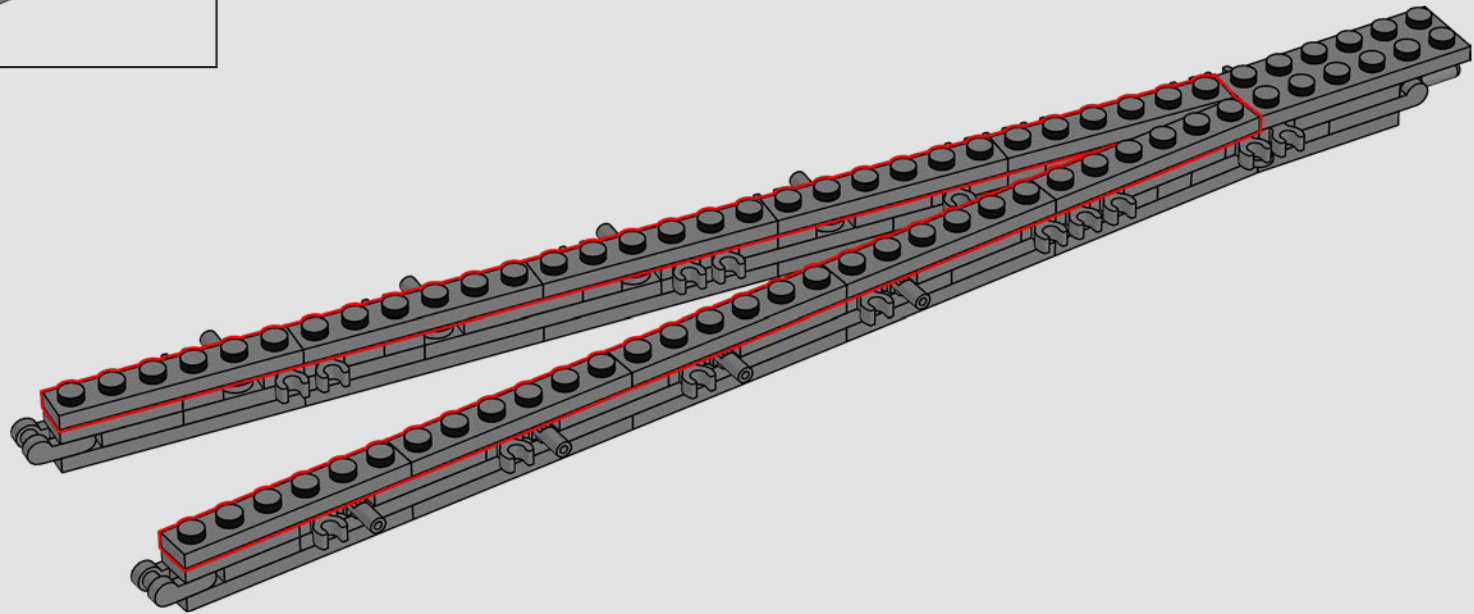


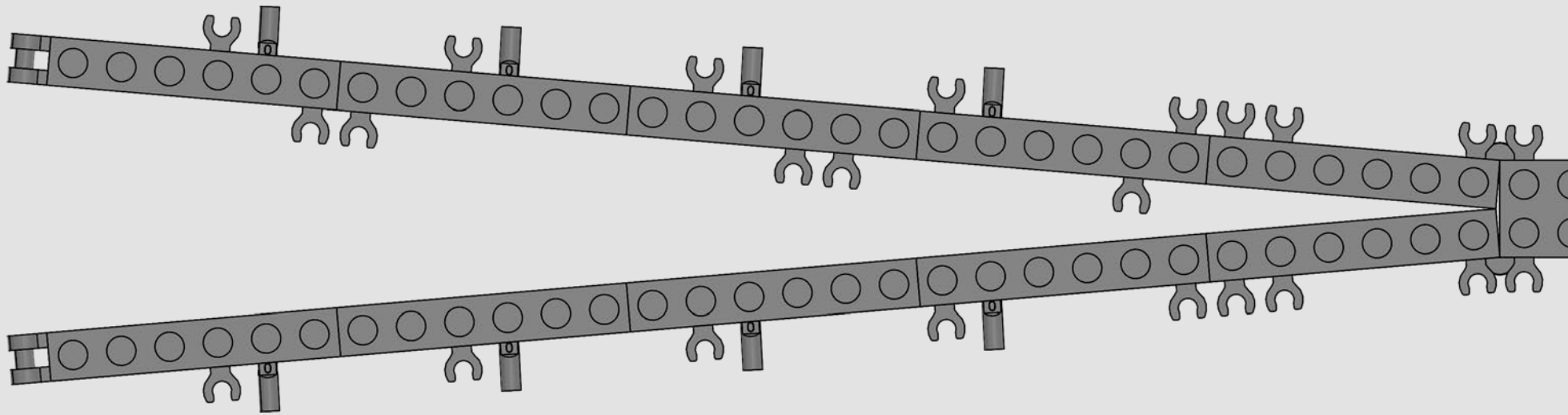


587

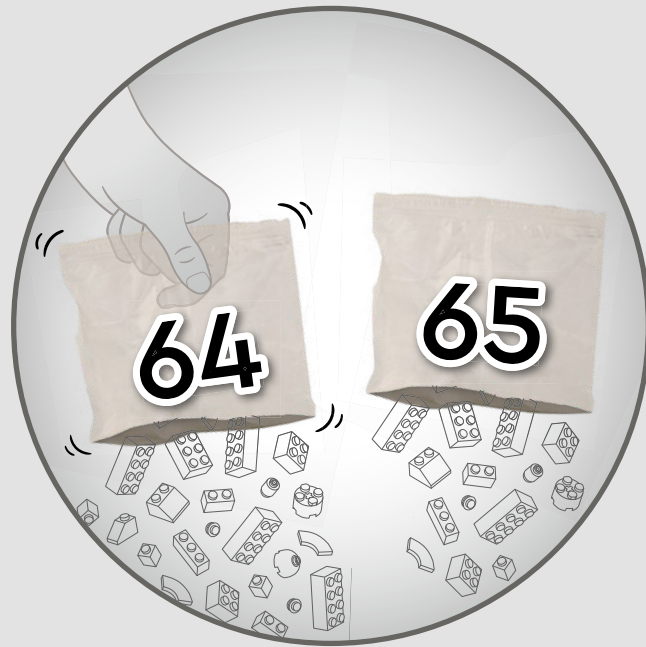


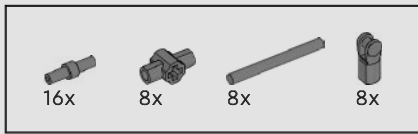
588



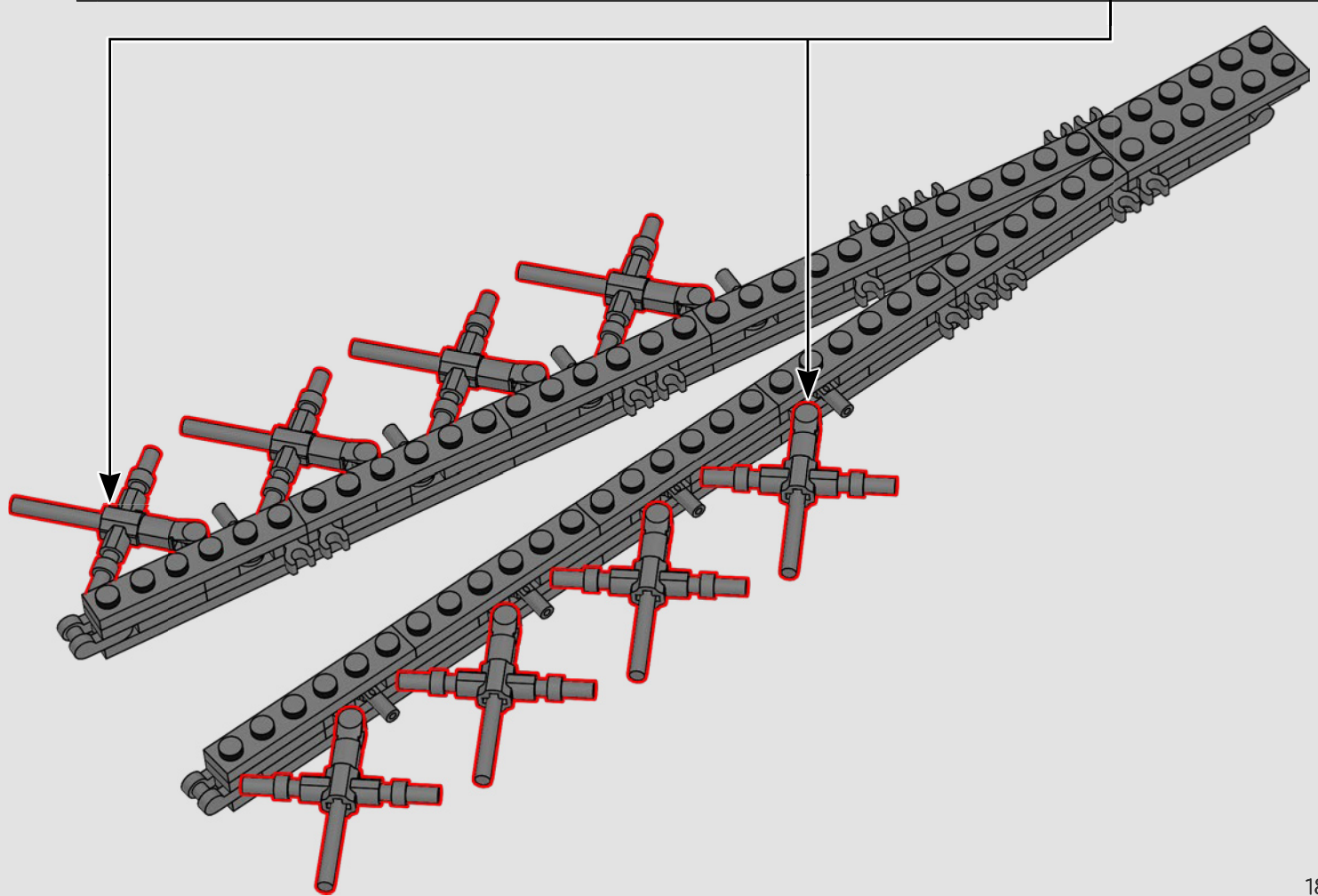
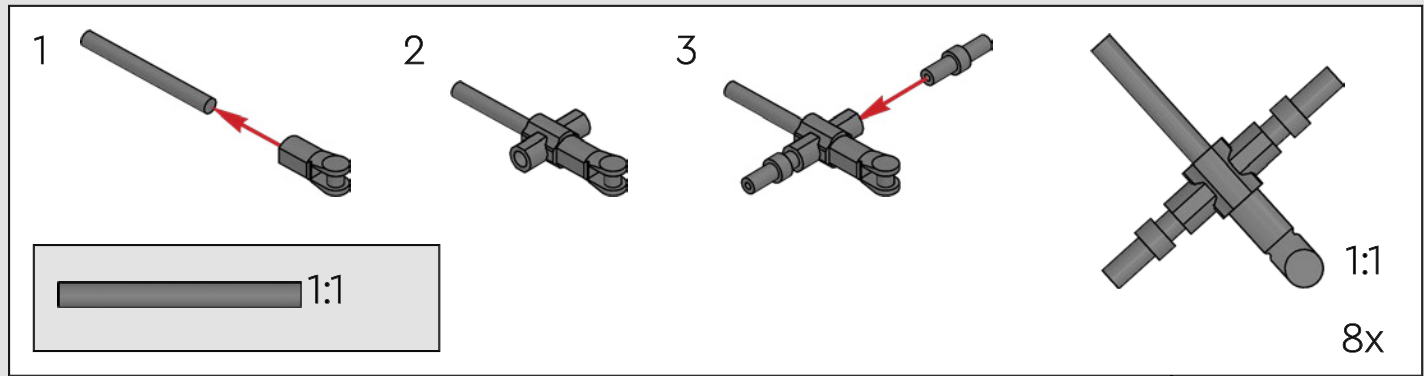


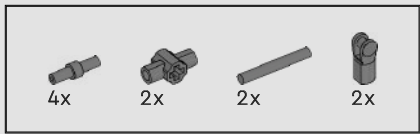
1:1



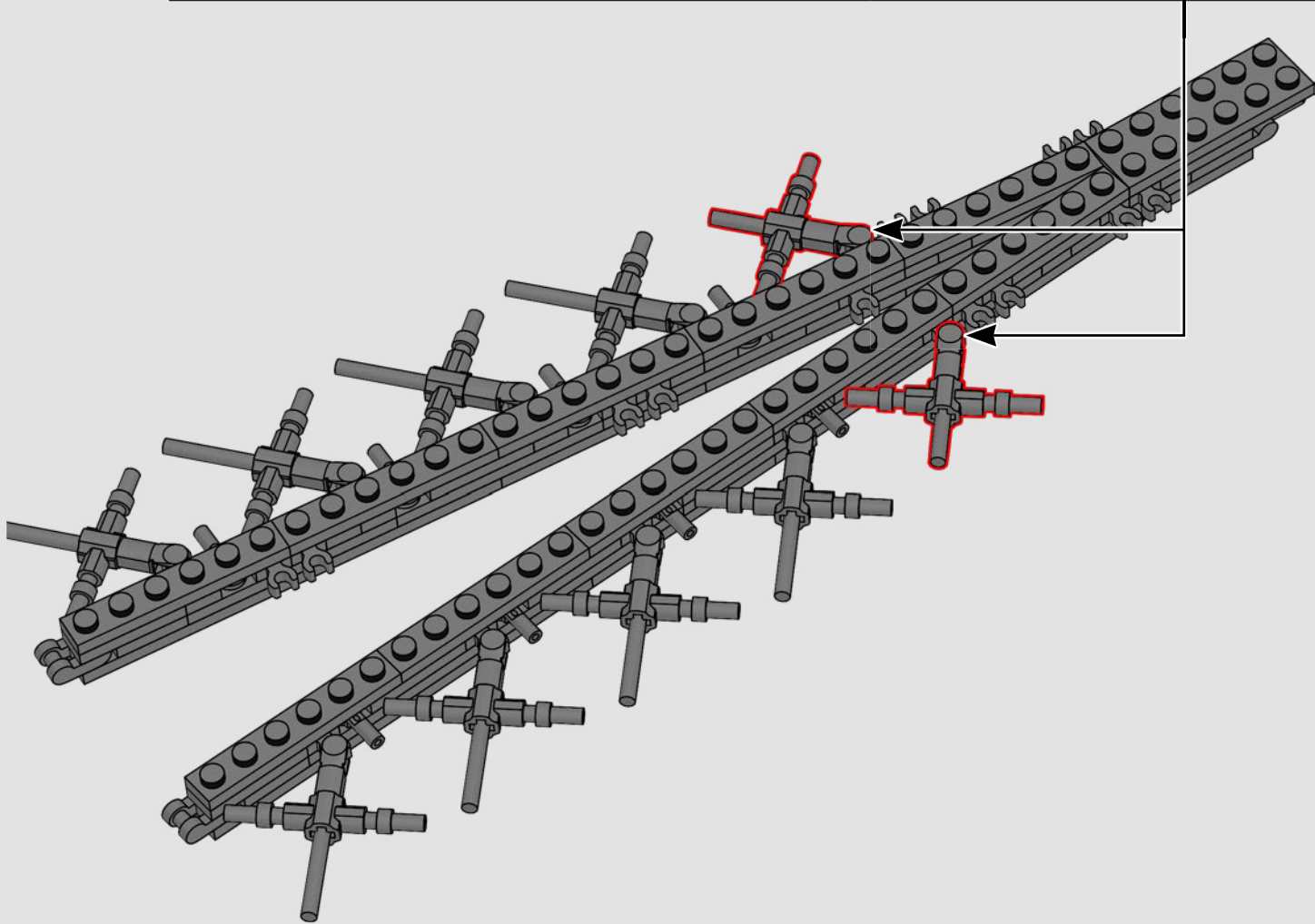
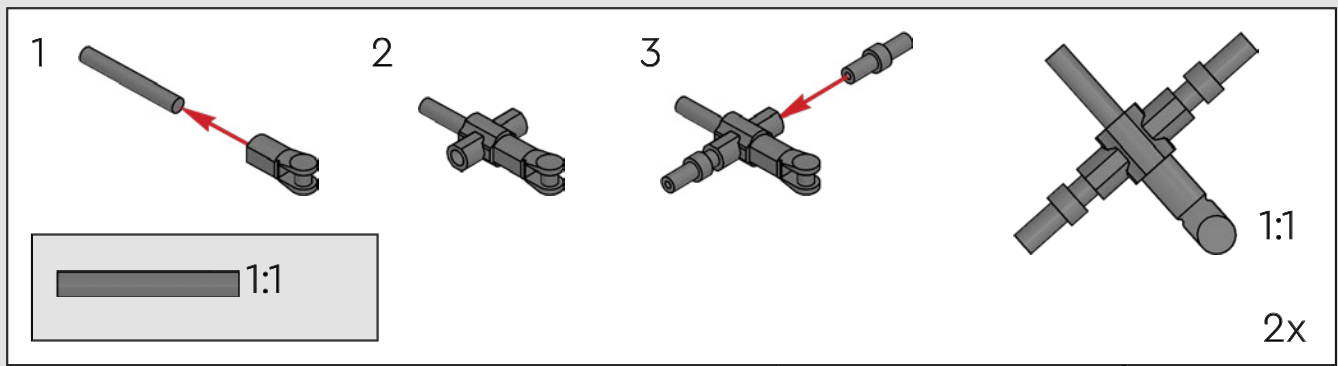


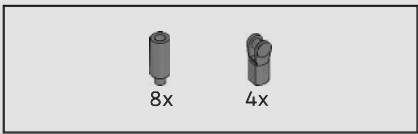
589



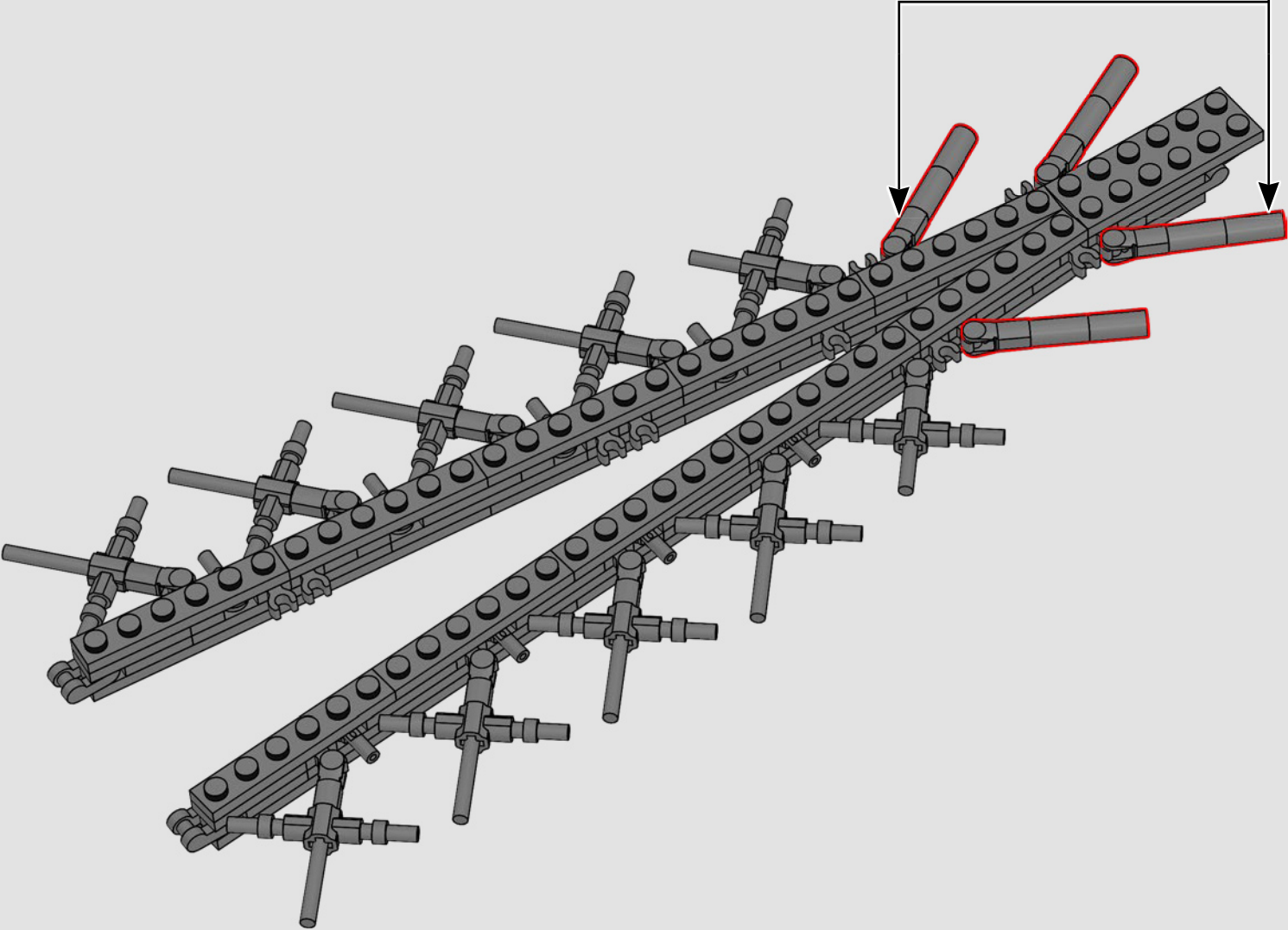
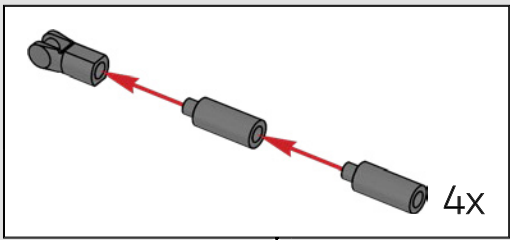


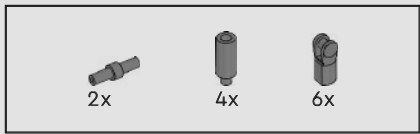
590



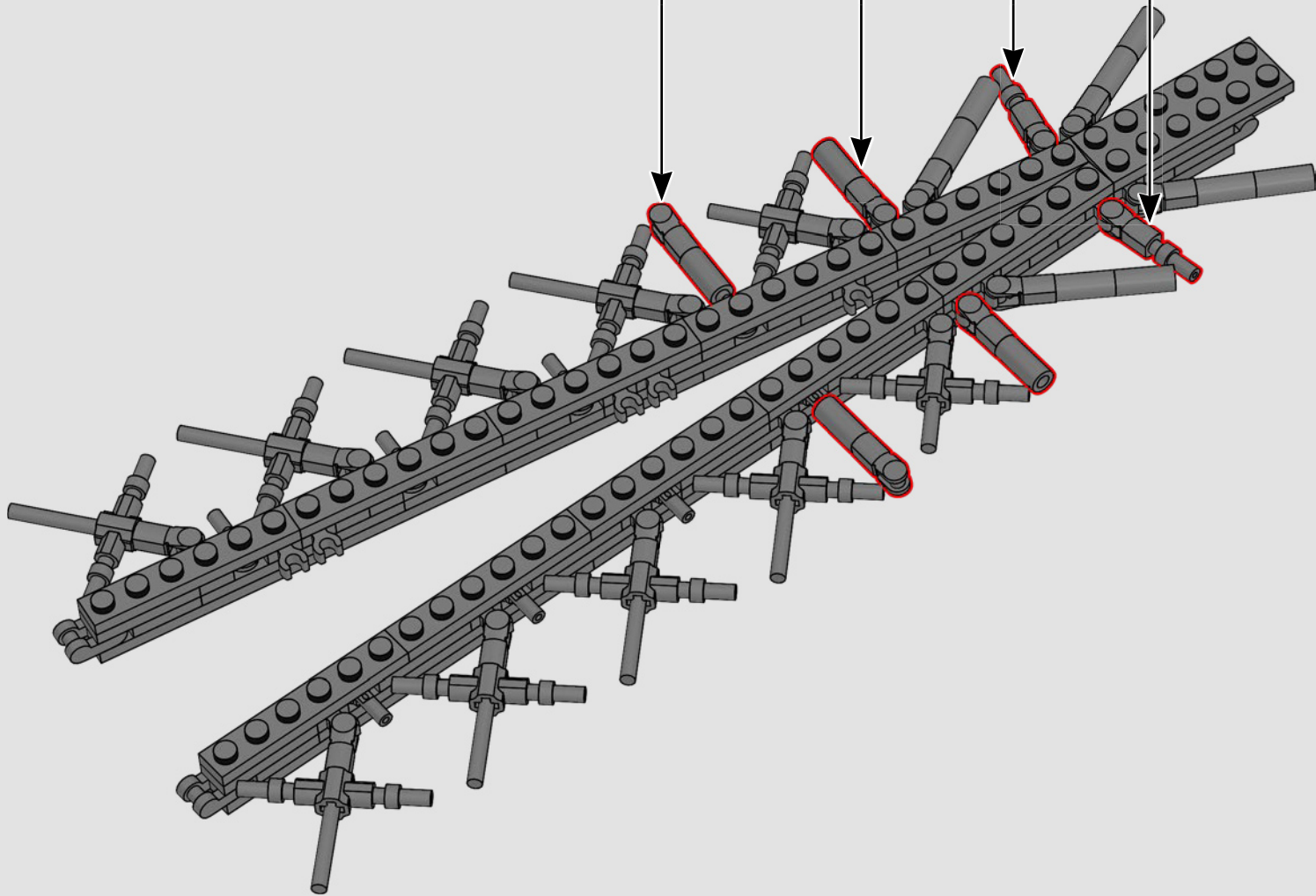
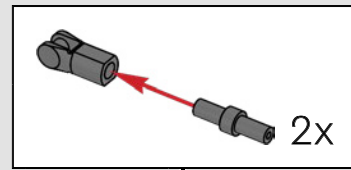
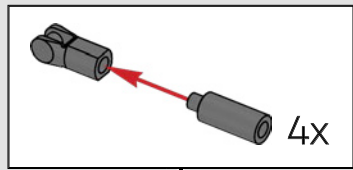


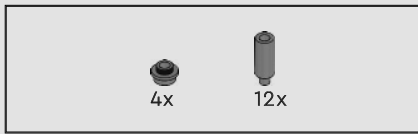
591



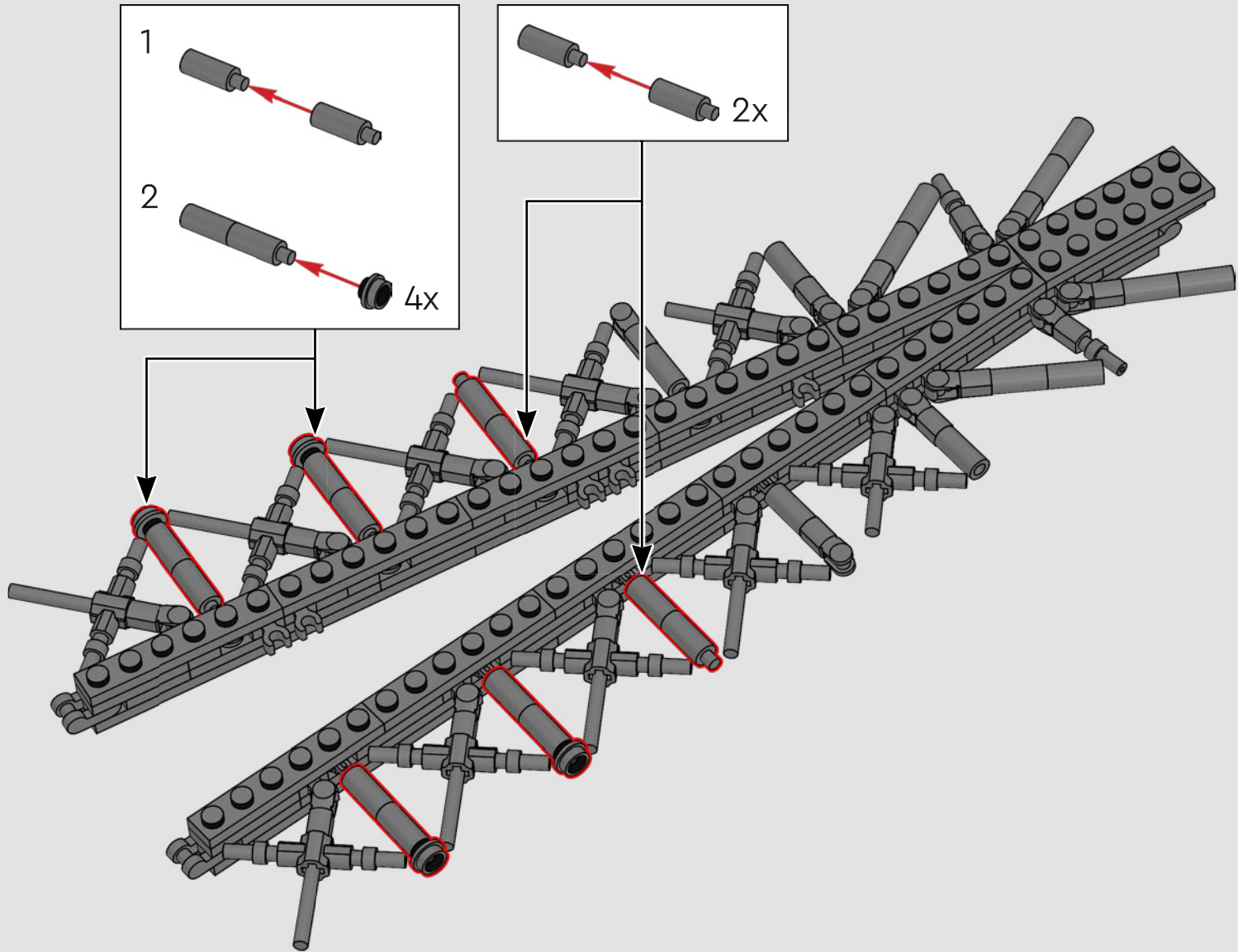


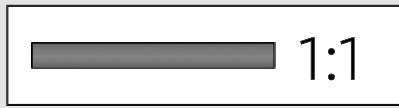
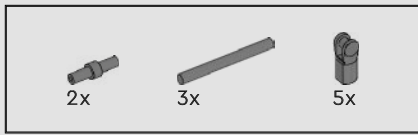
592



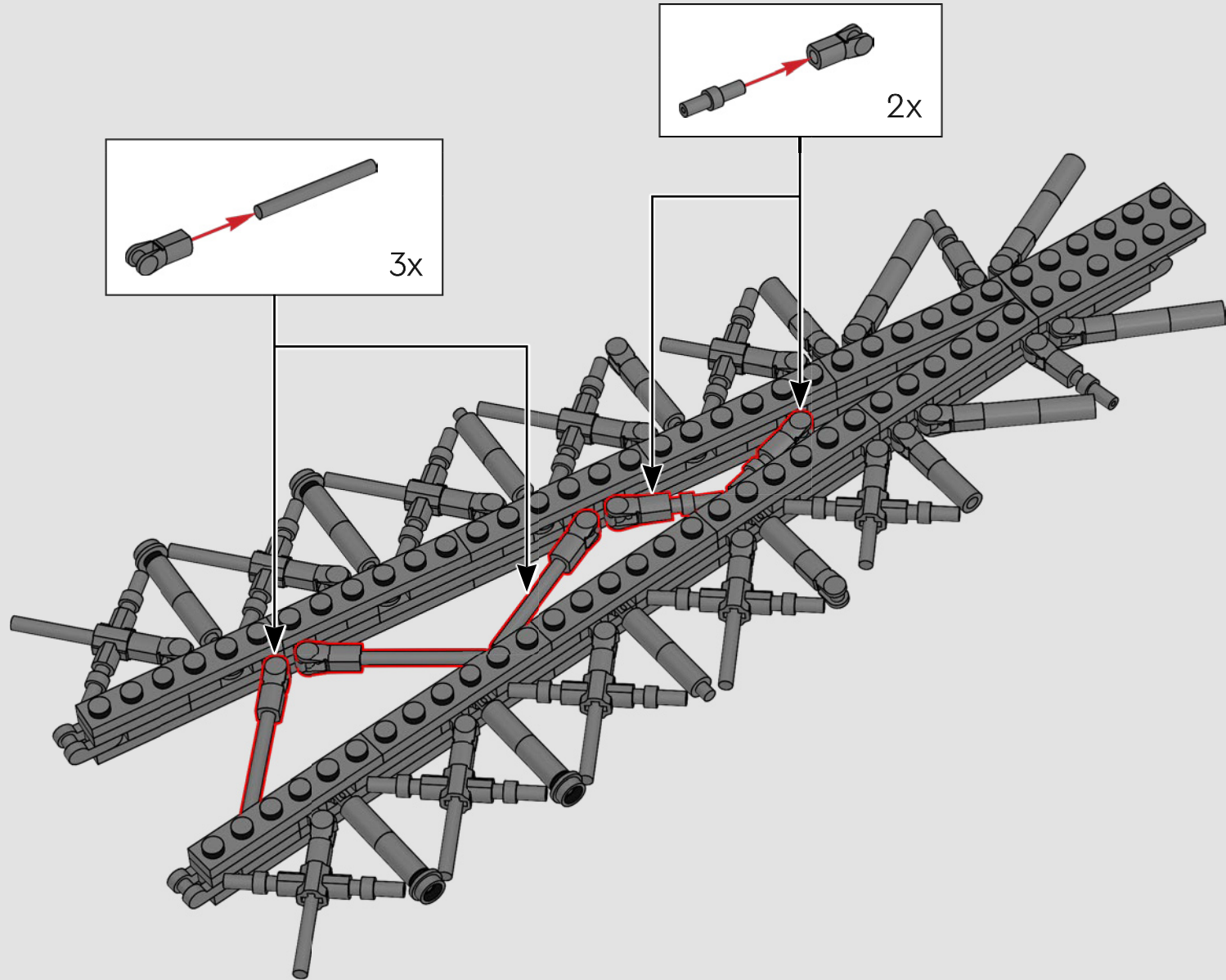


593

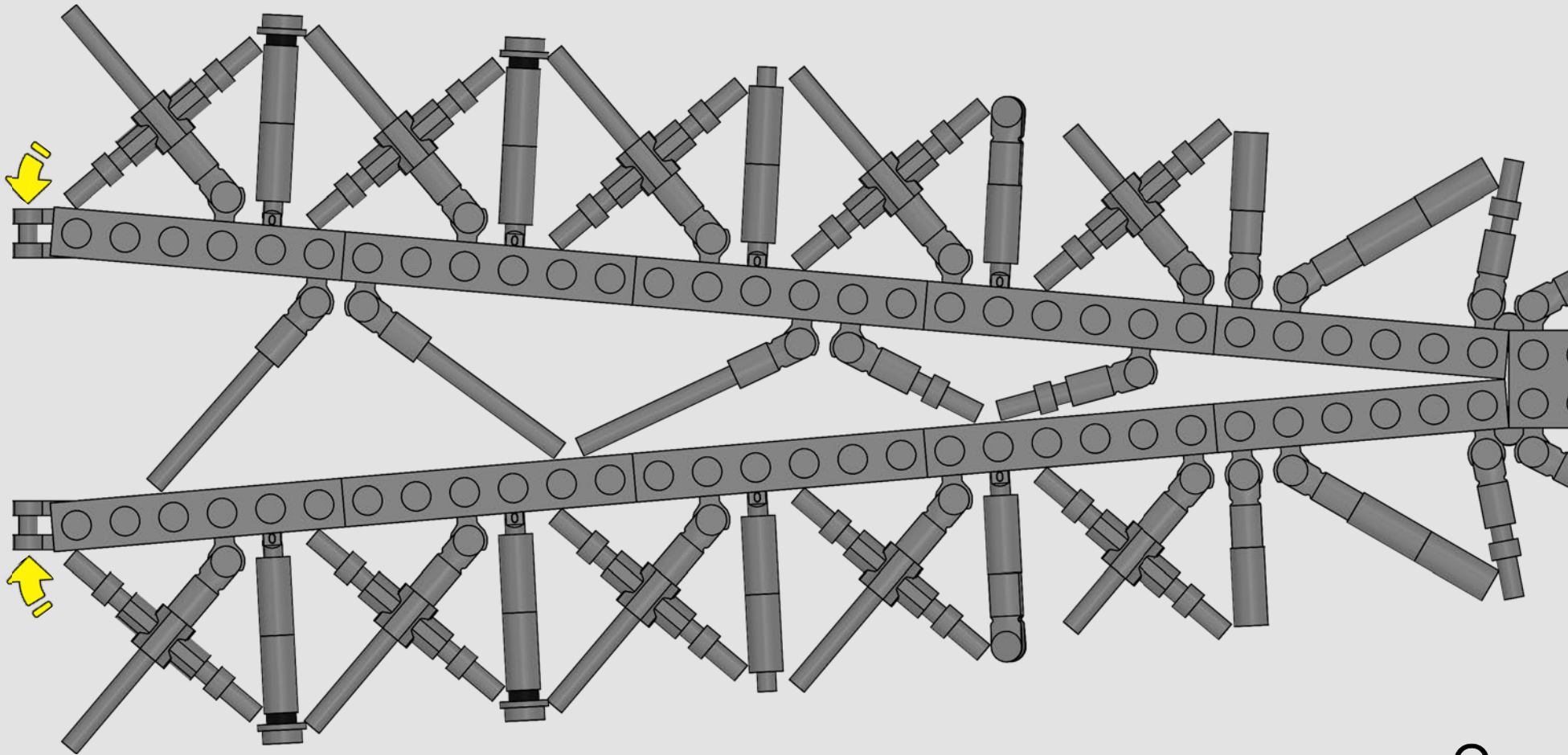




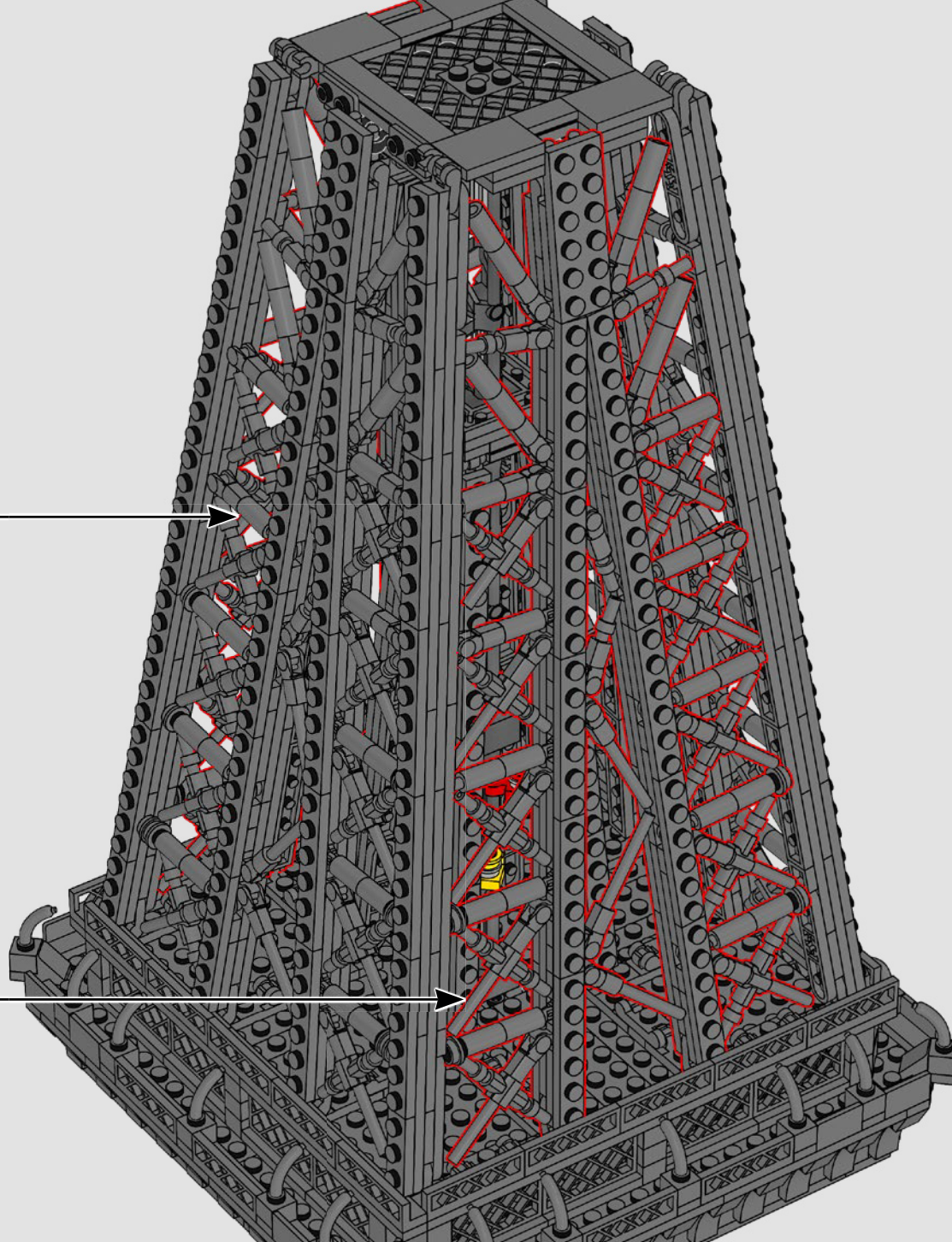
594

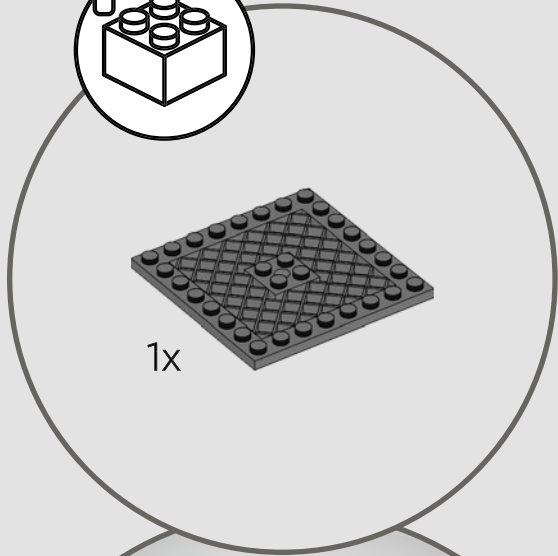
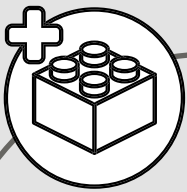


595

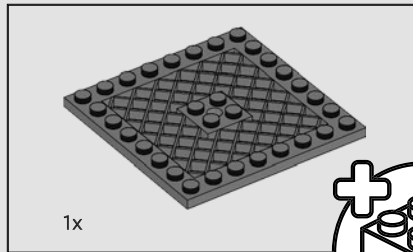
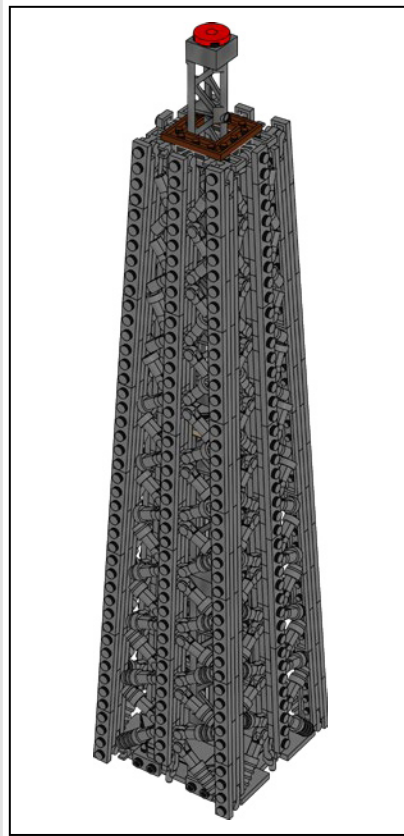


1:1 2x



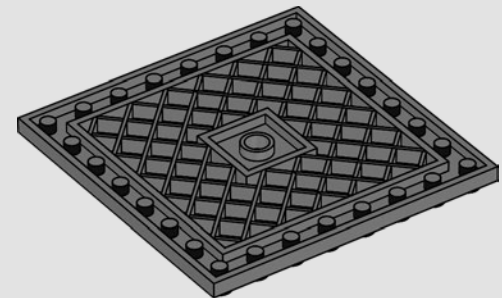
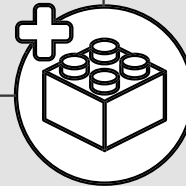


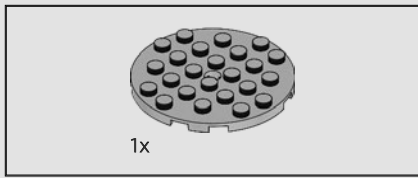
1x



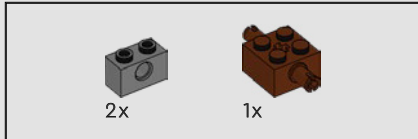
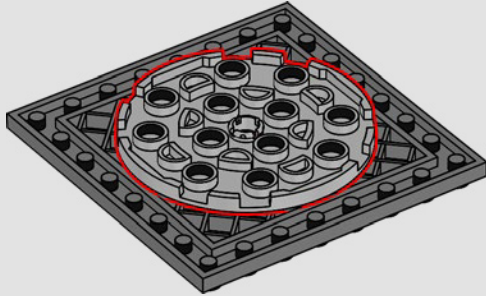
1x

597

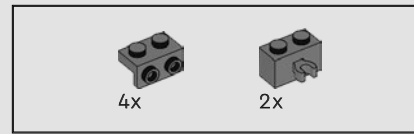
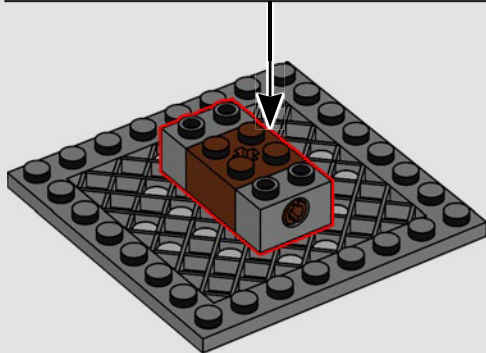
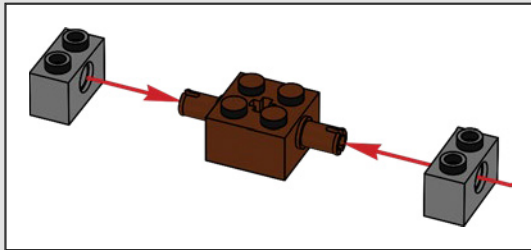




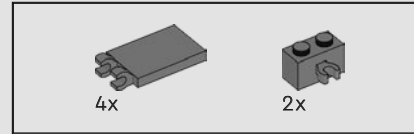
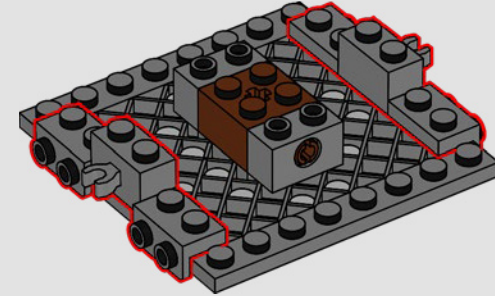
598



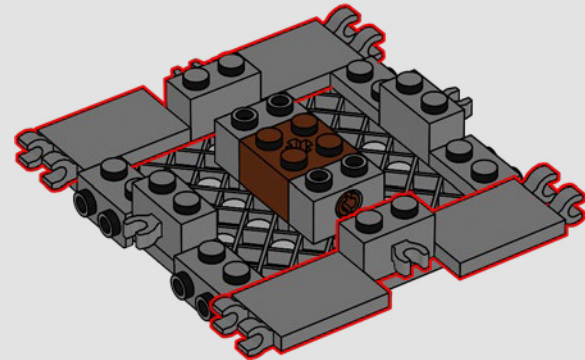
599

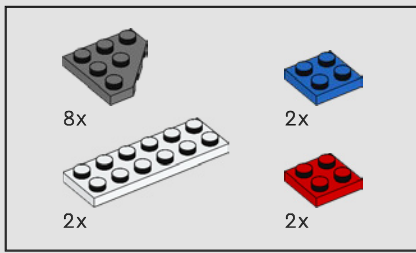


600

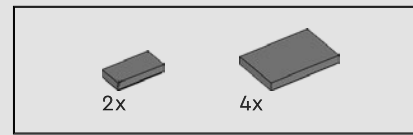
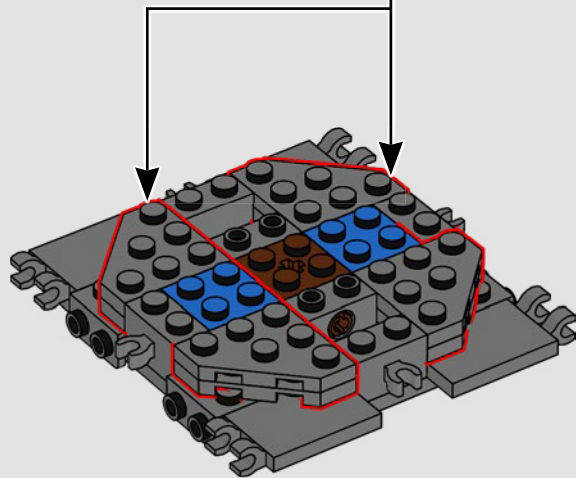
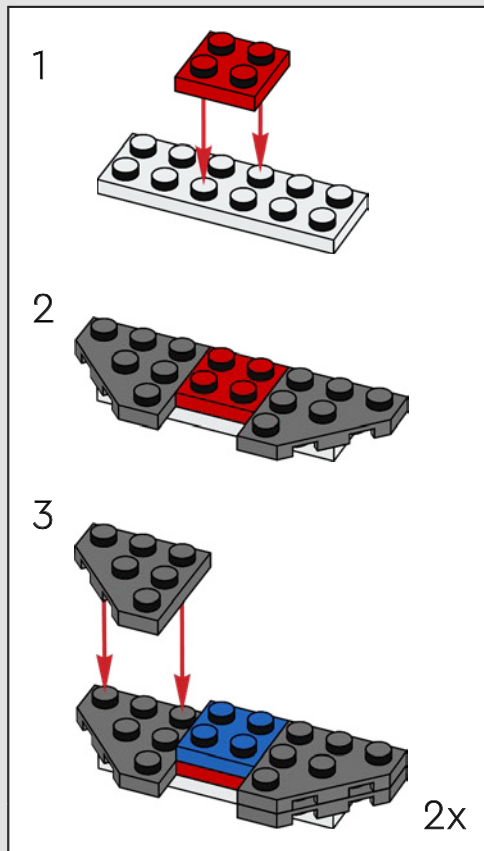


601

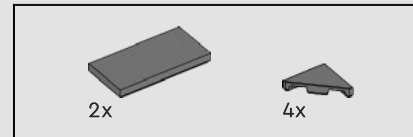
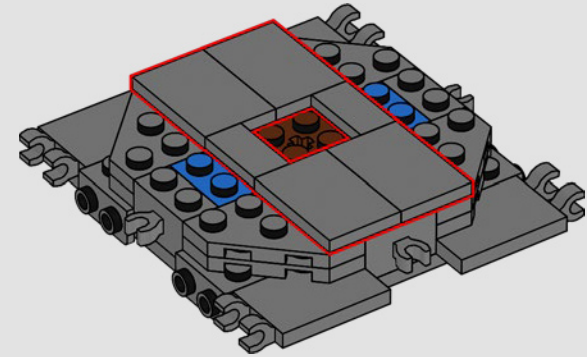




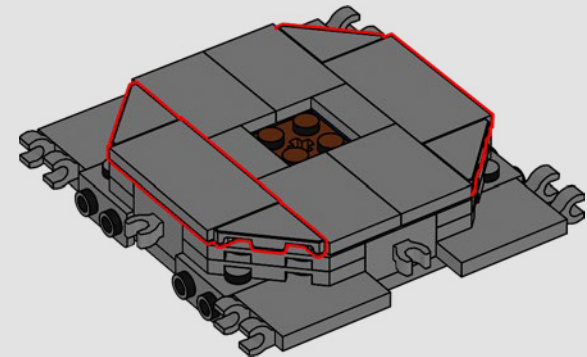
602

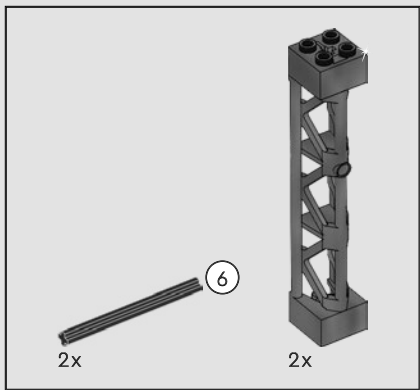


603

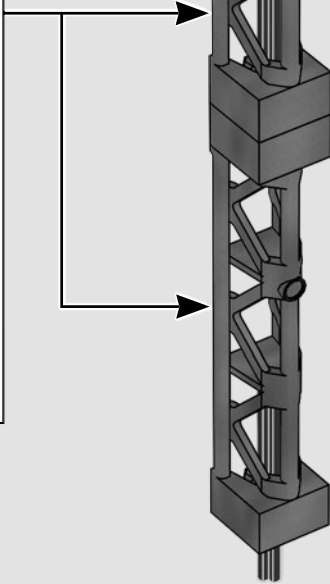
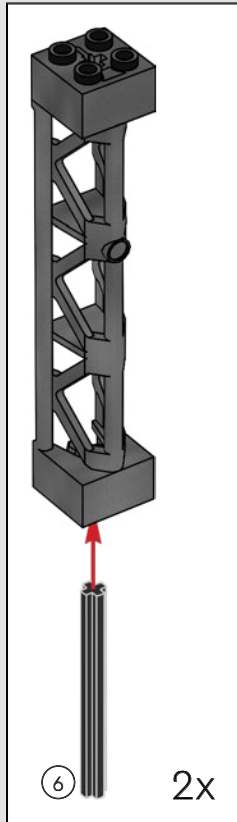
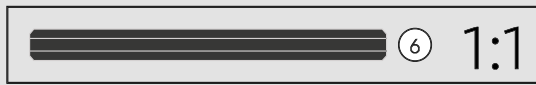


604

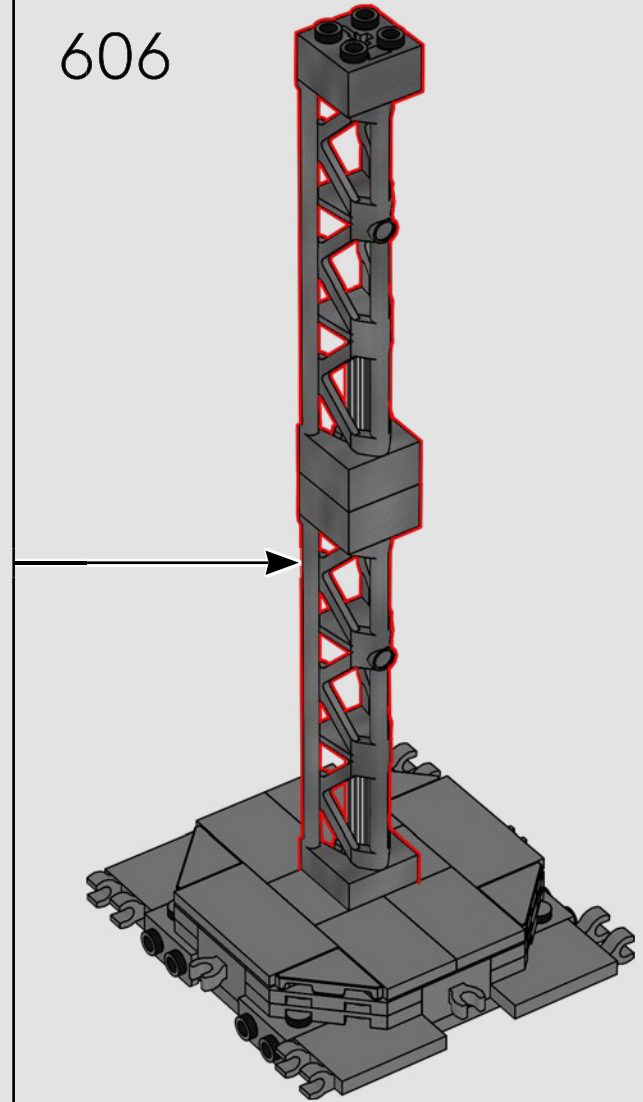


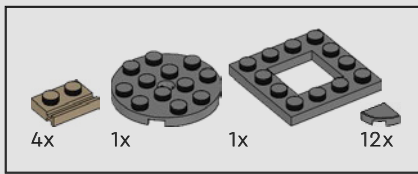


605



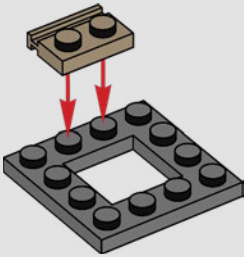
606



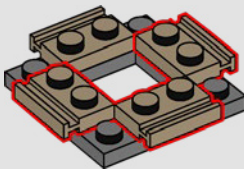


607

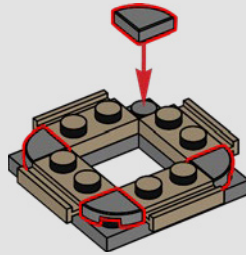
1



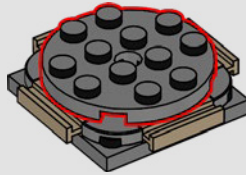
2



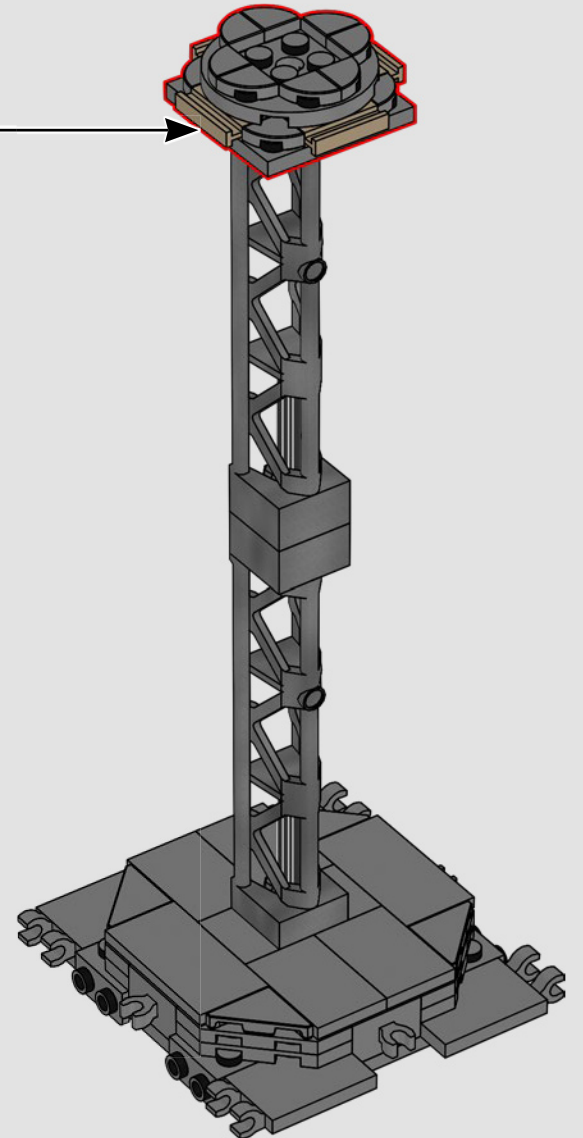
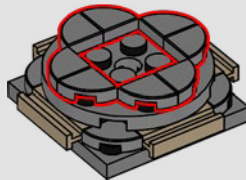
3

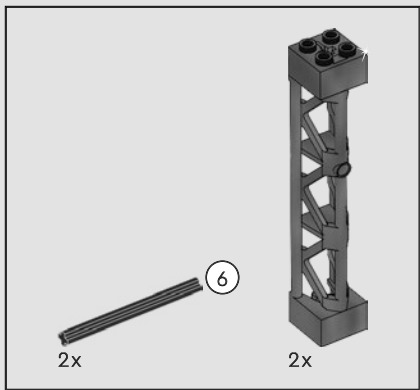


4

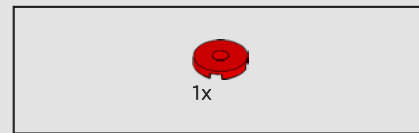
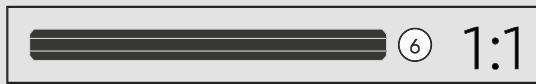


5

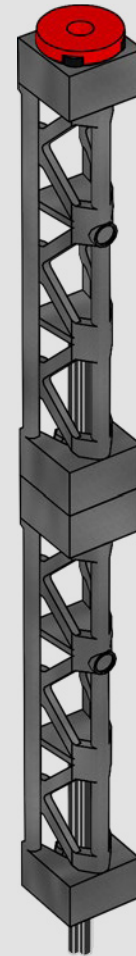
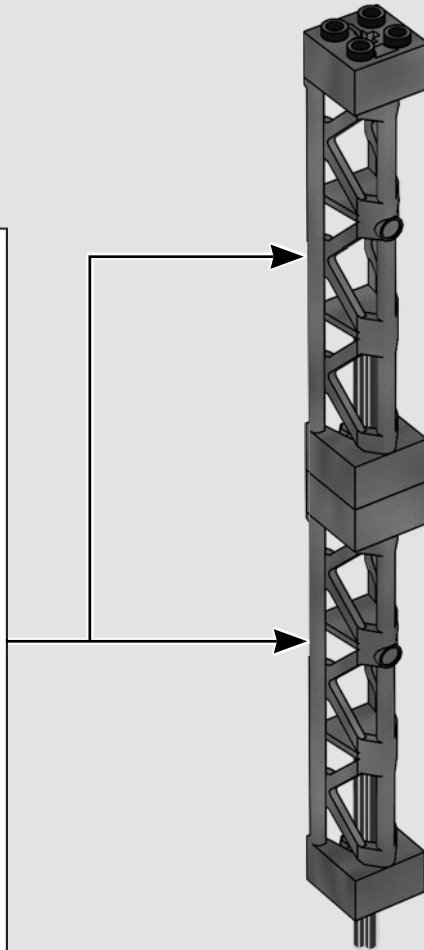
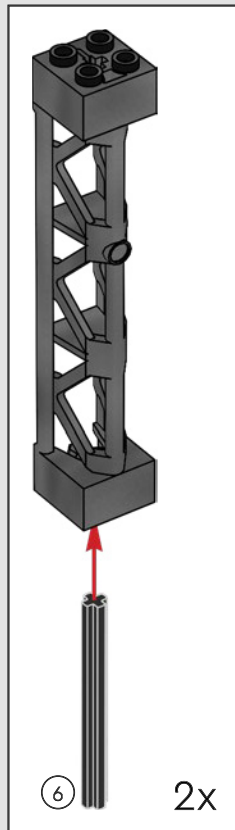






608

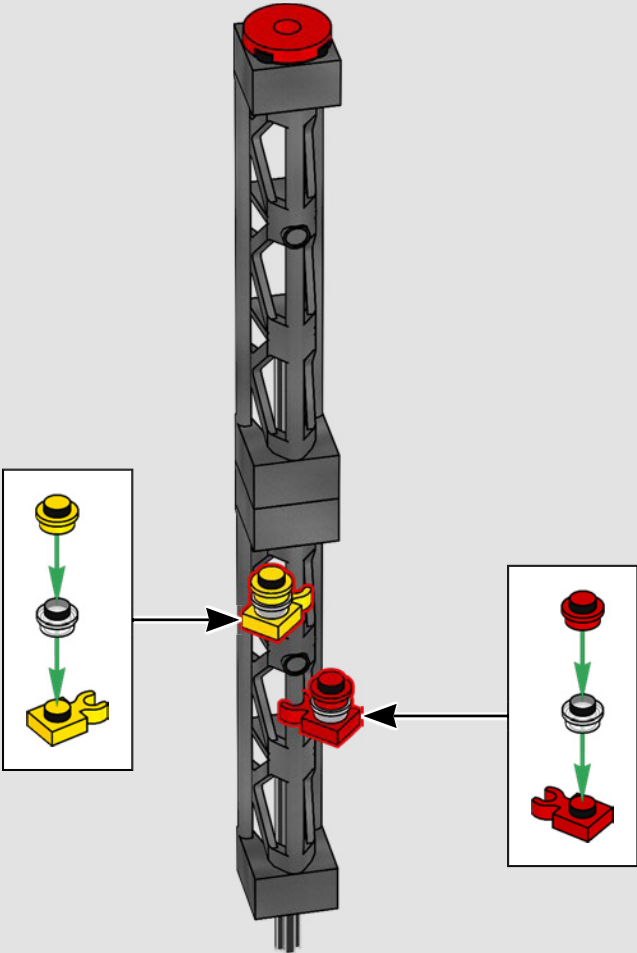


609

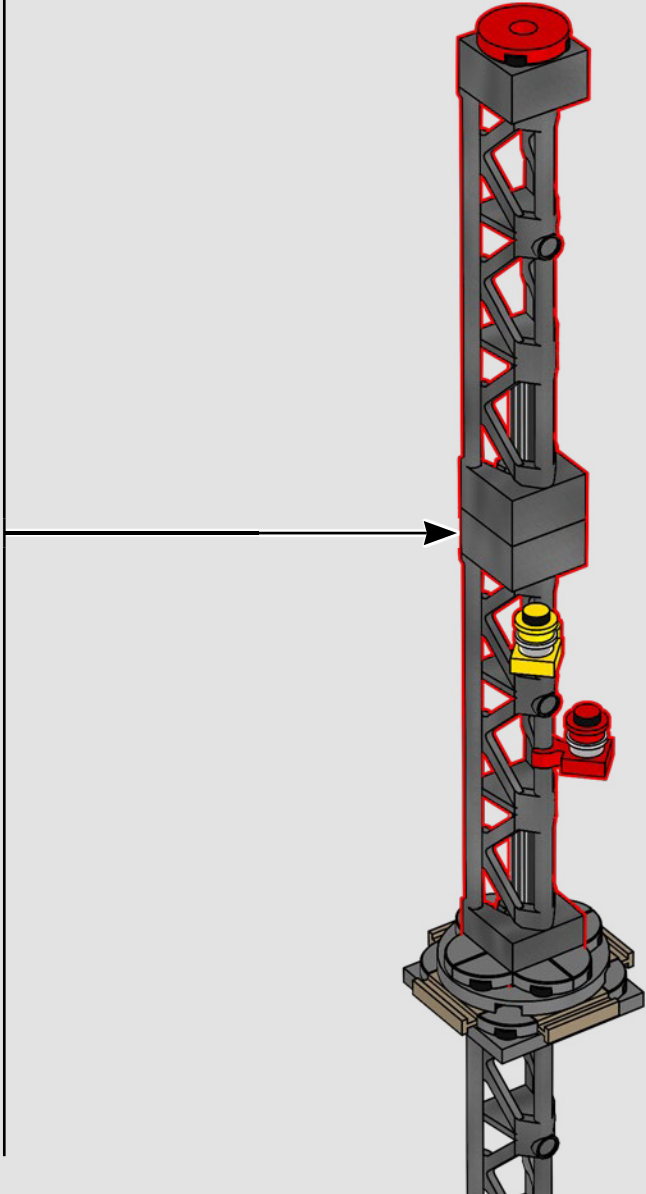


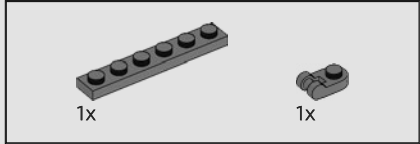
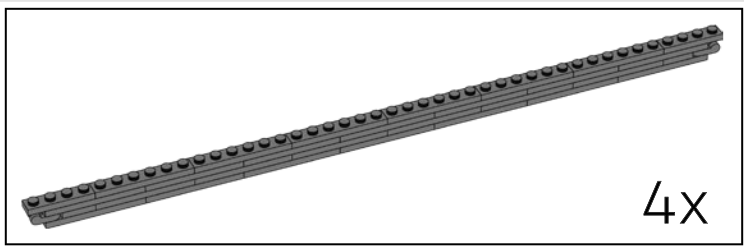
- 
2x
- 
1x
- 
1x
- 
1x
- 
1x

610

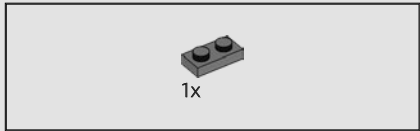
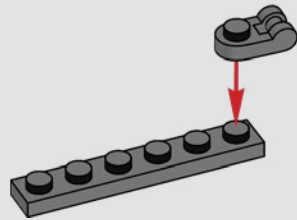


611

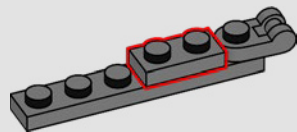


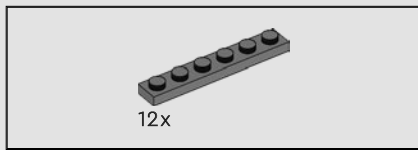


612

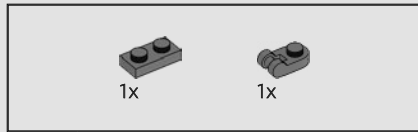
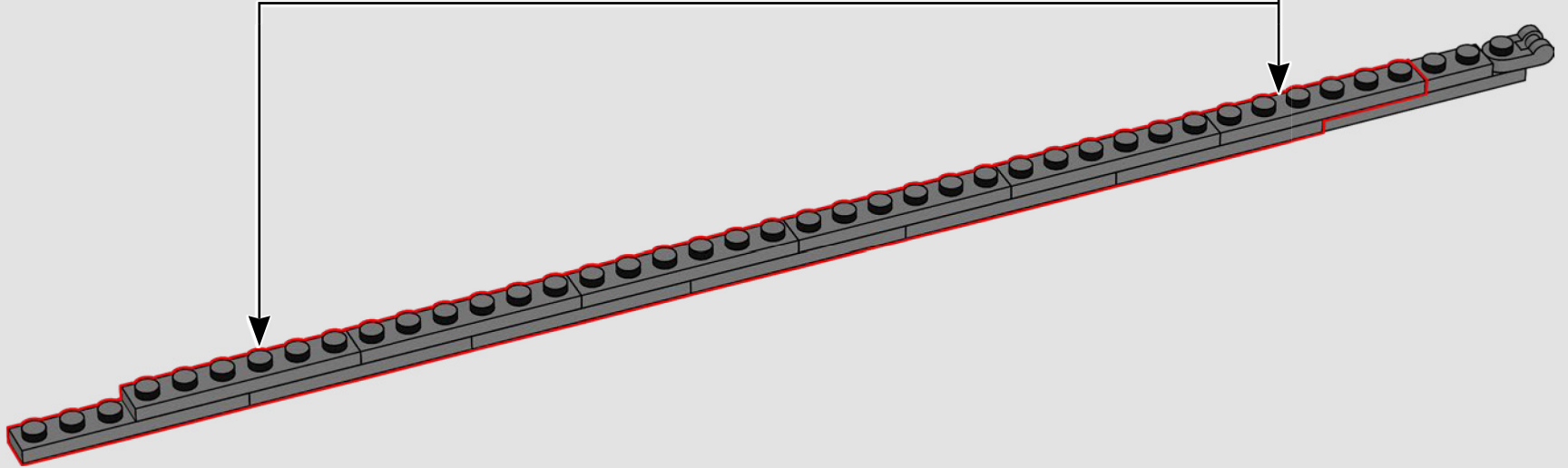
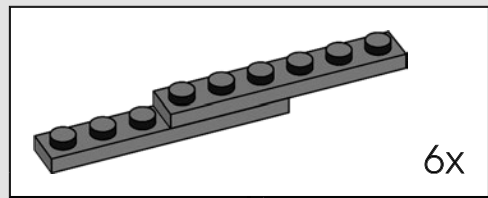


613

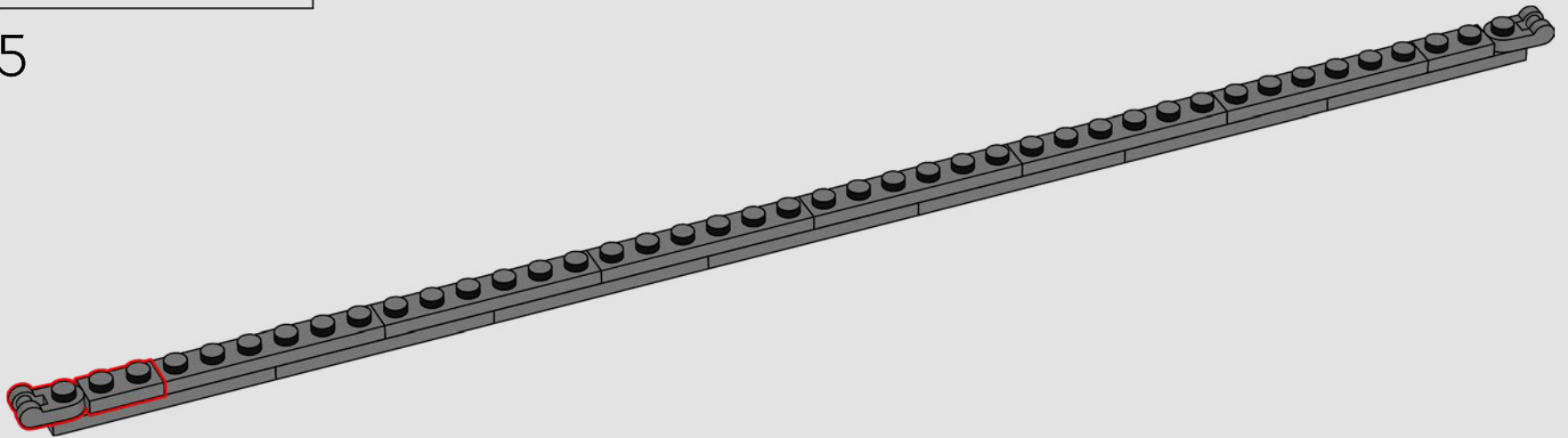


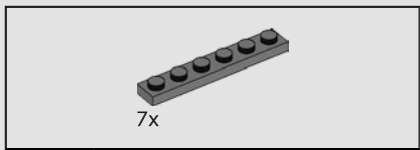


614

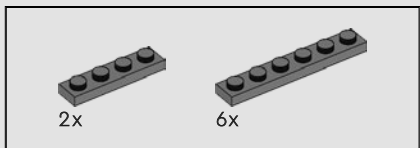
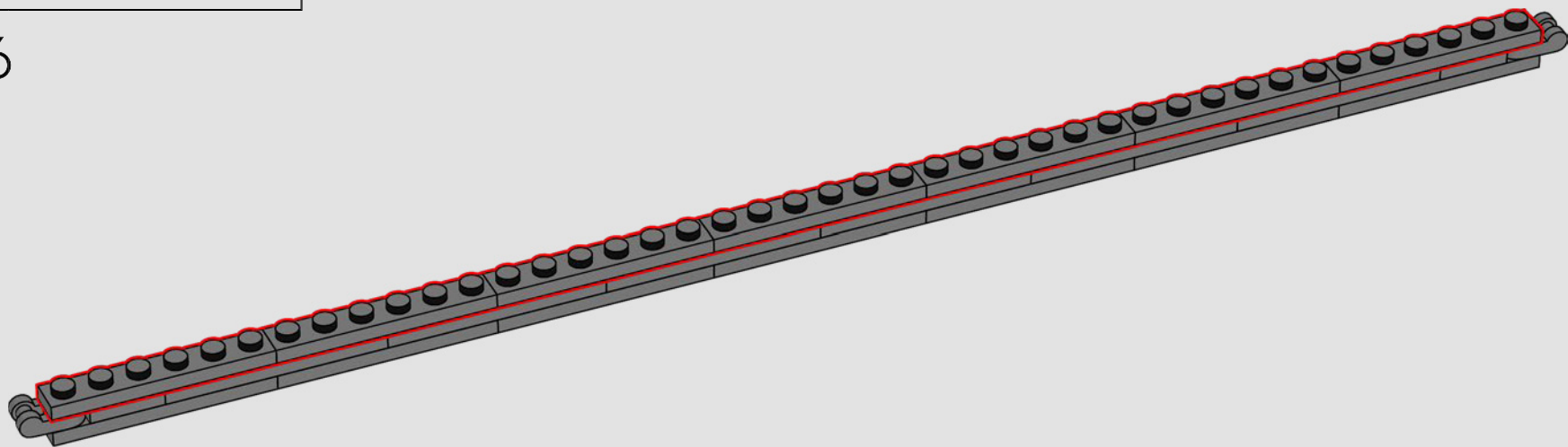


615

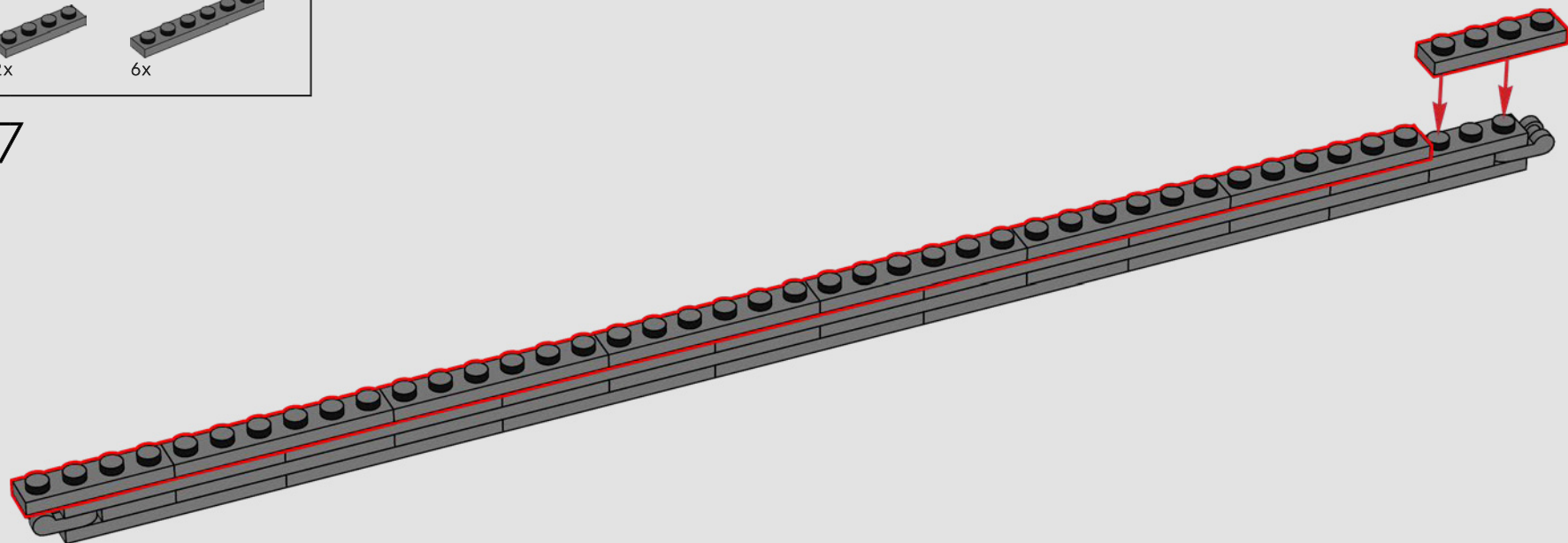




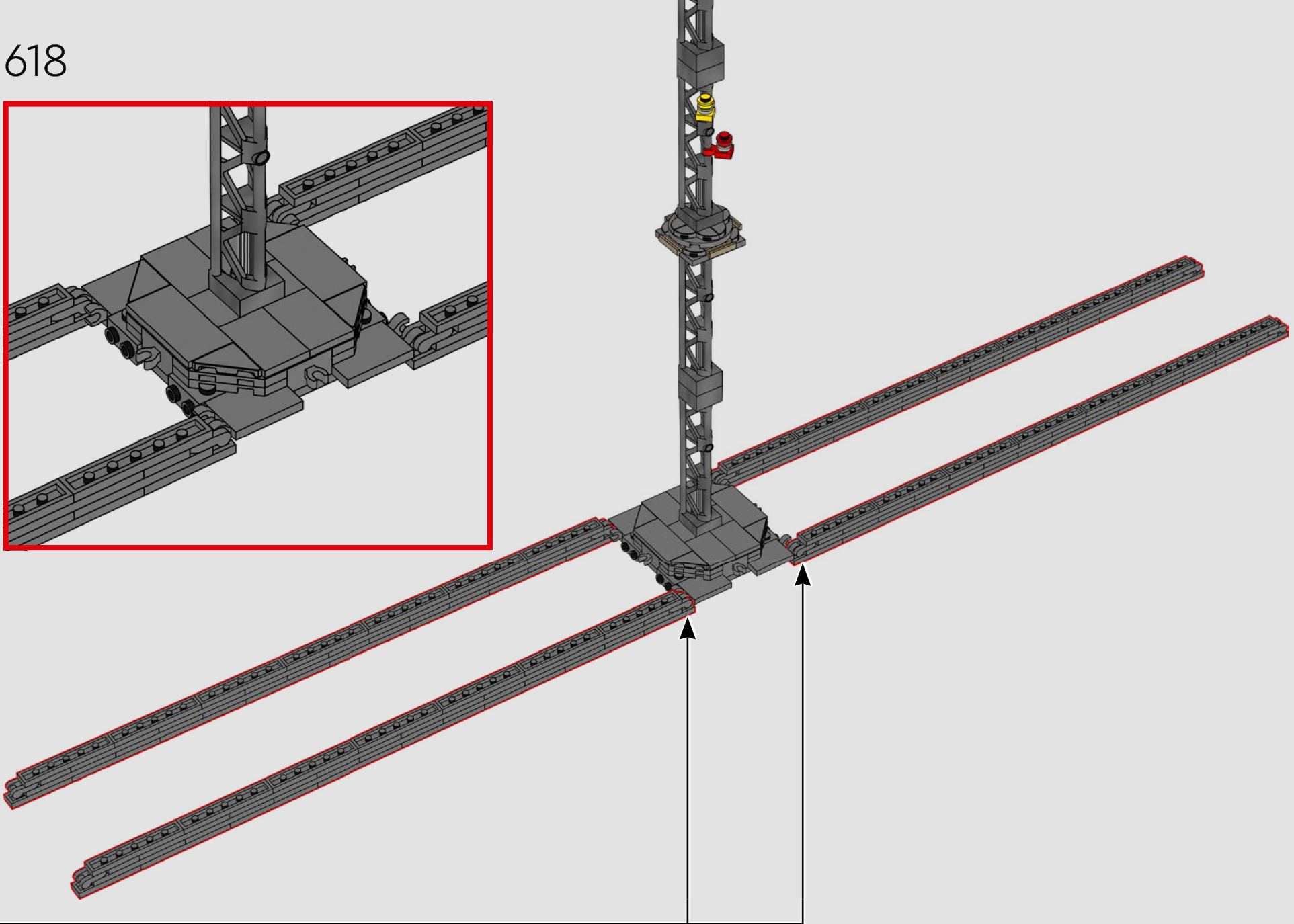
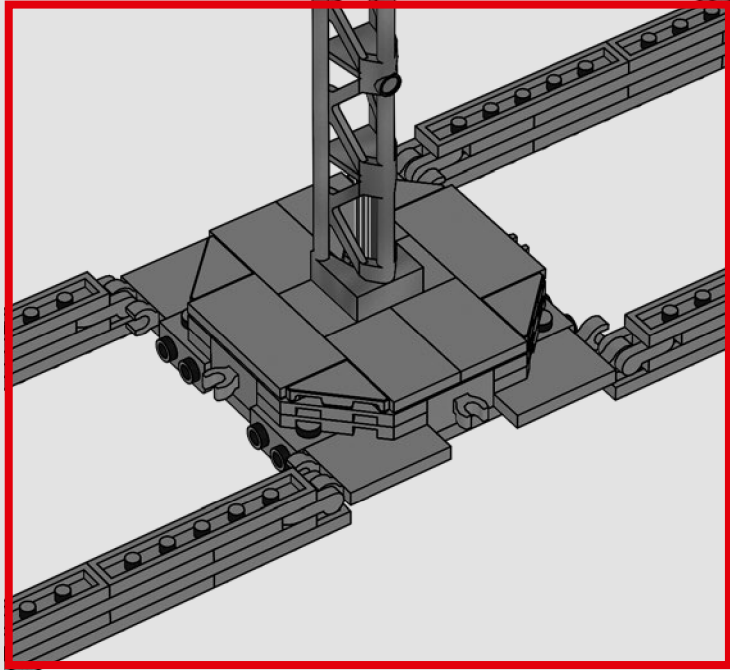
616

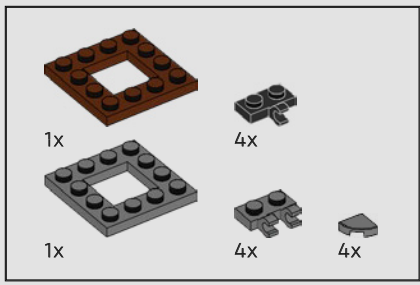


617



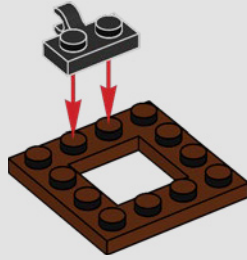
618



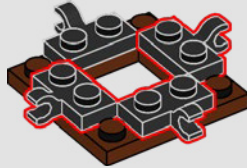


619

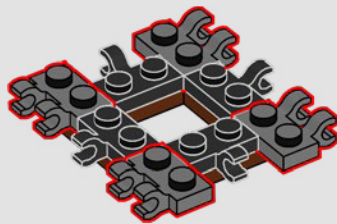
1



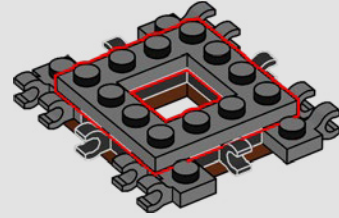
2



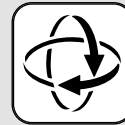
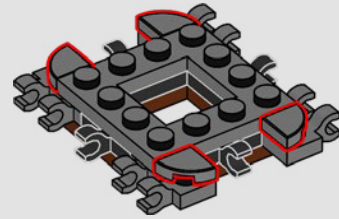
3



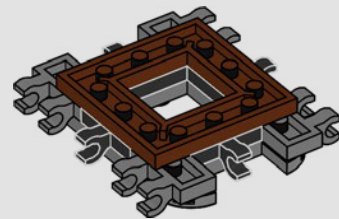
4



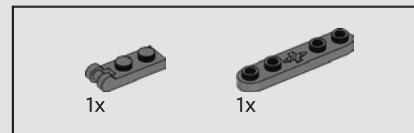
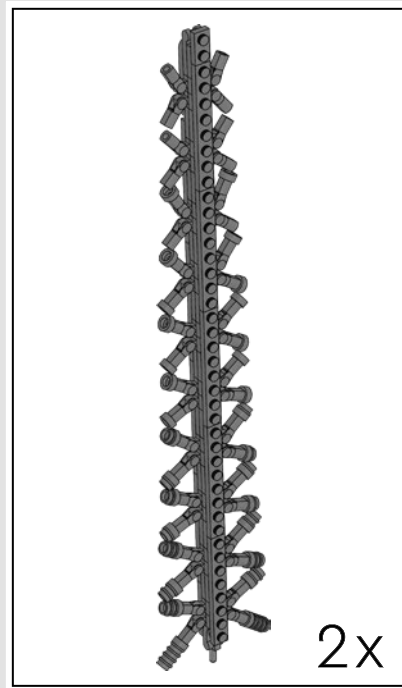
5



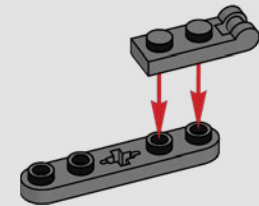
6



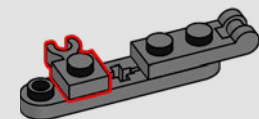


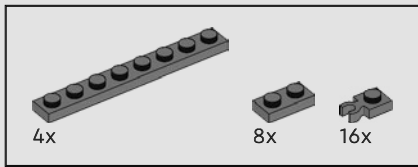


620

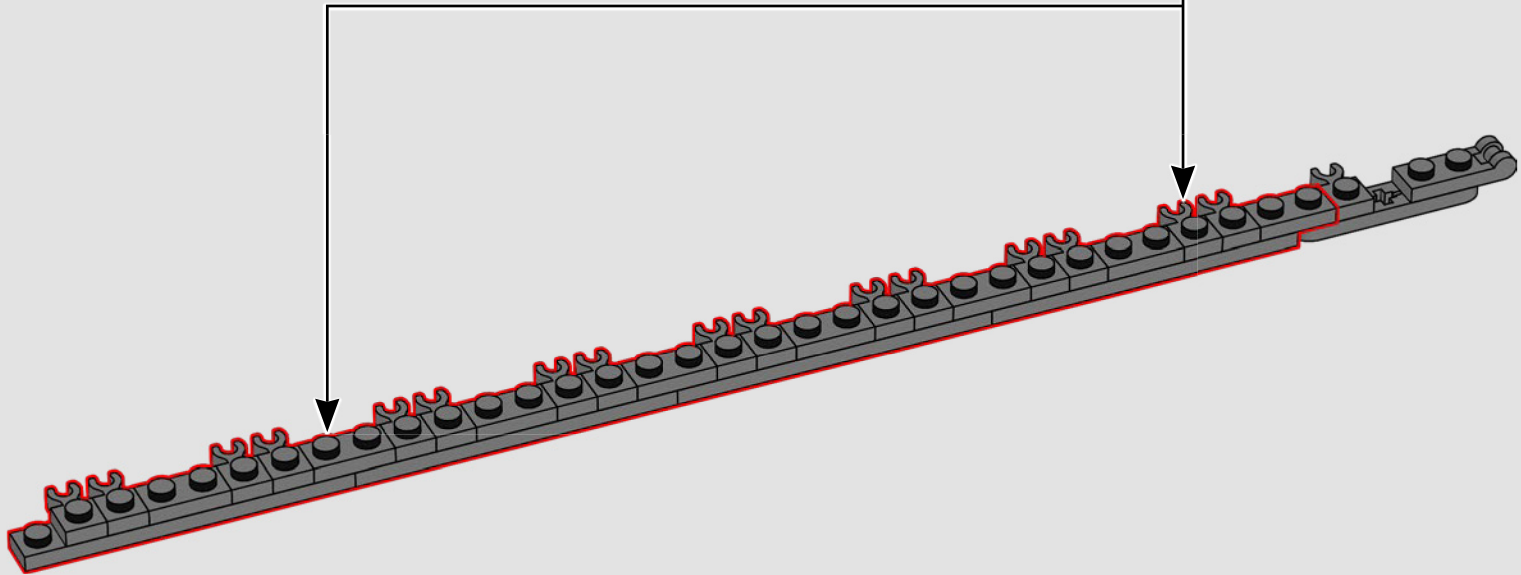
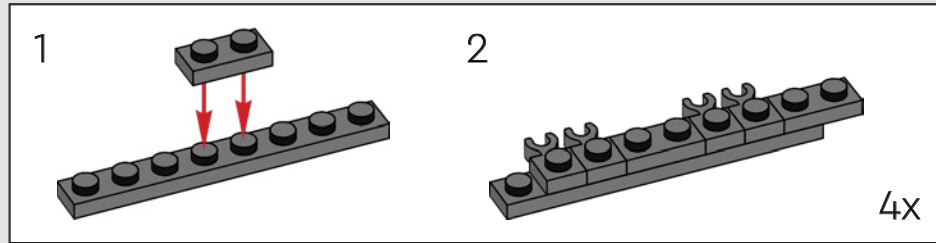


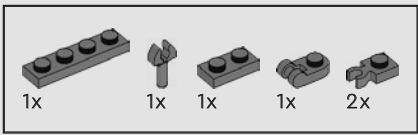
621



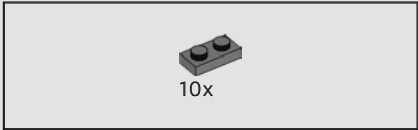
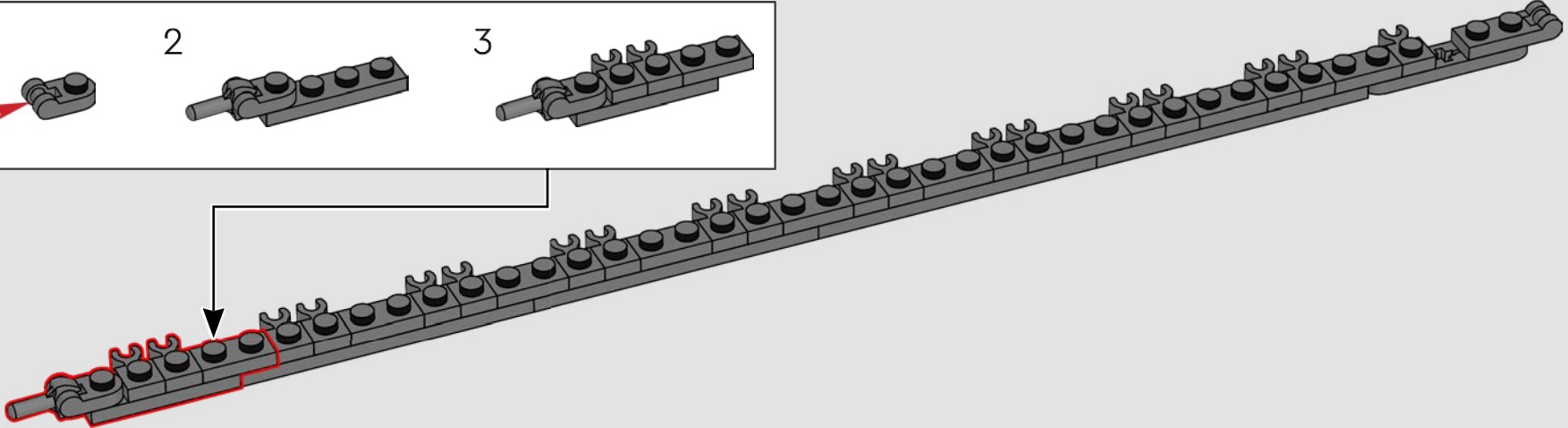
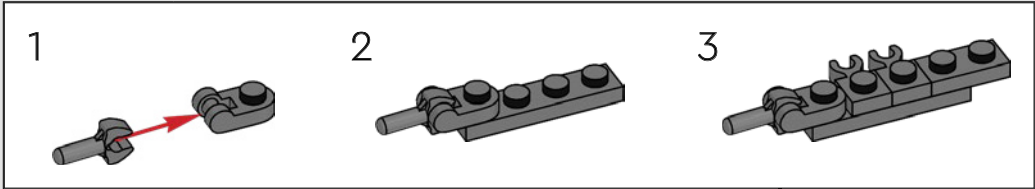


622

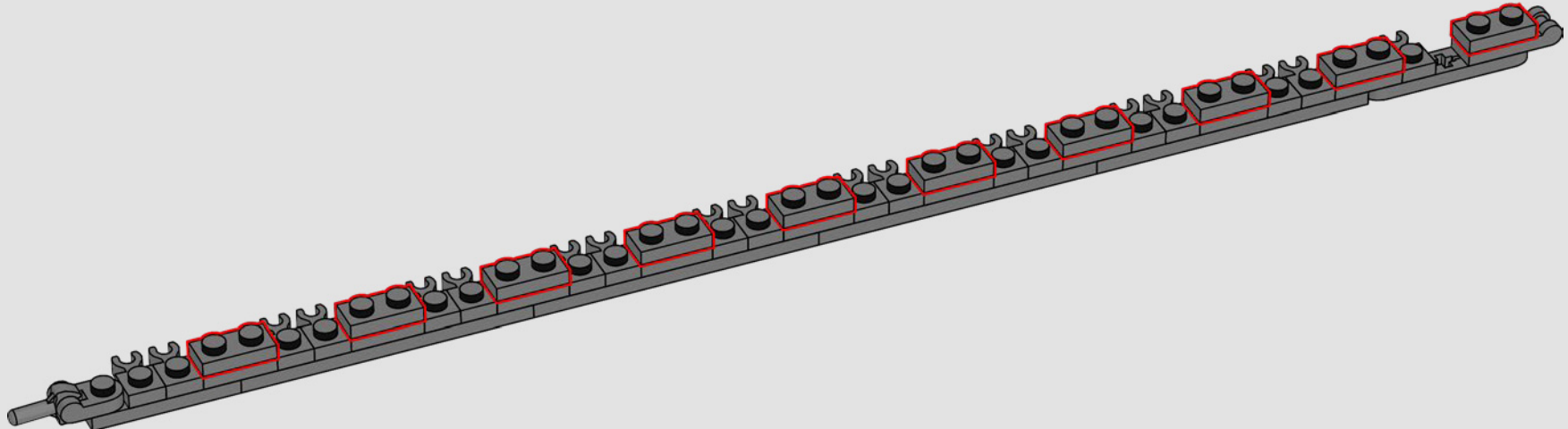


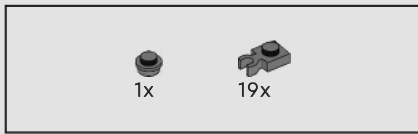


623

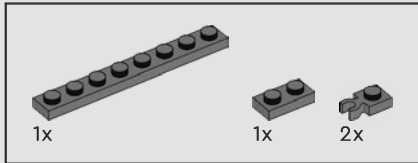
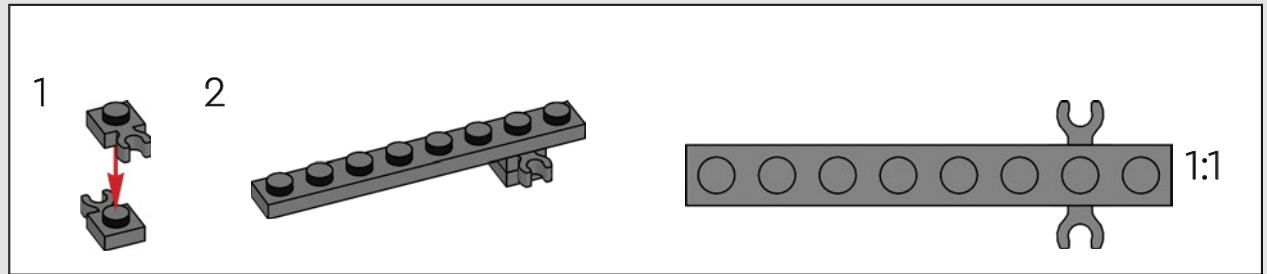
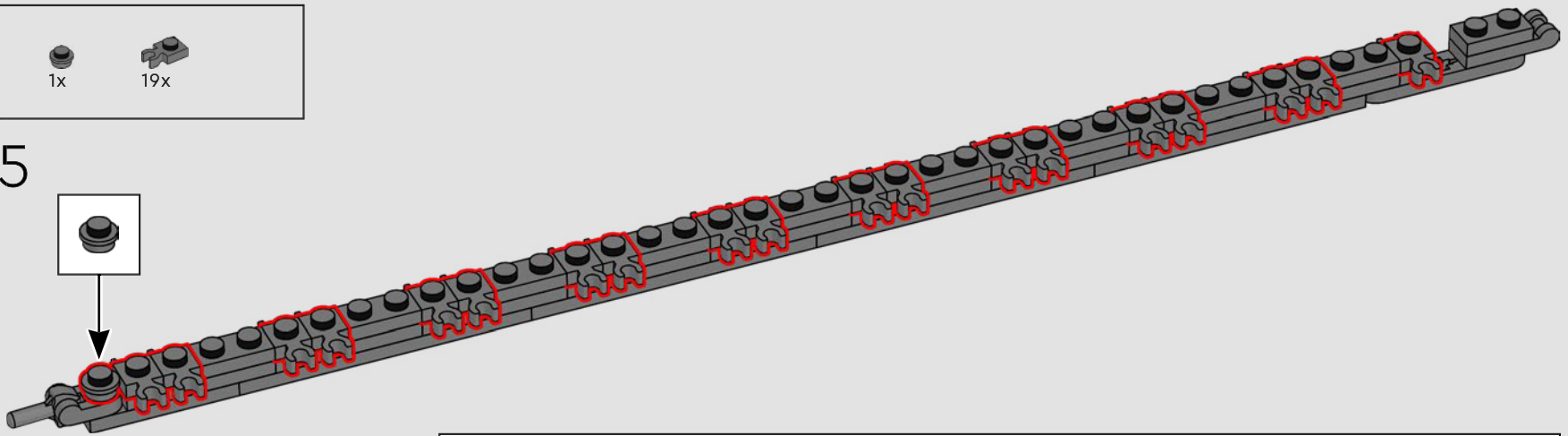


624

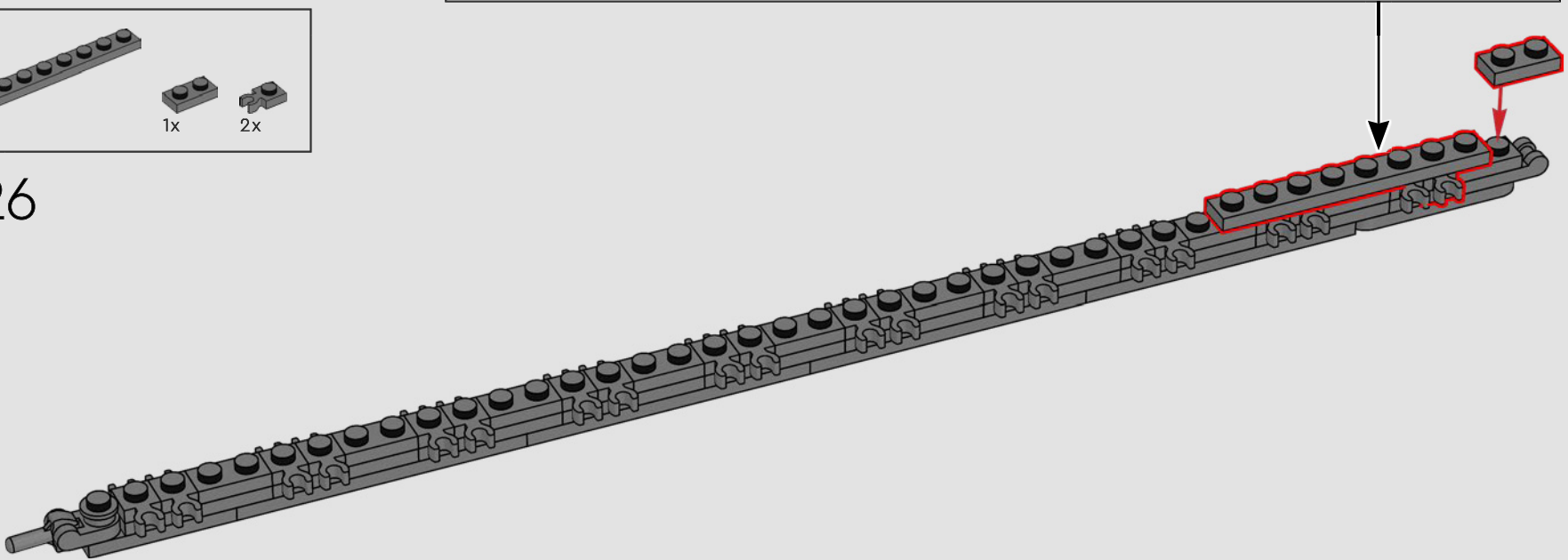


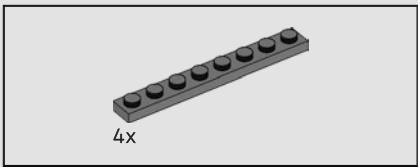


625

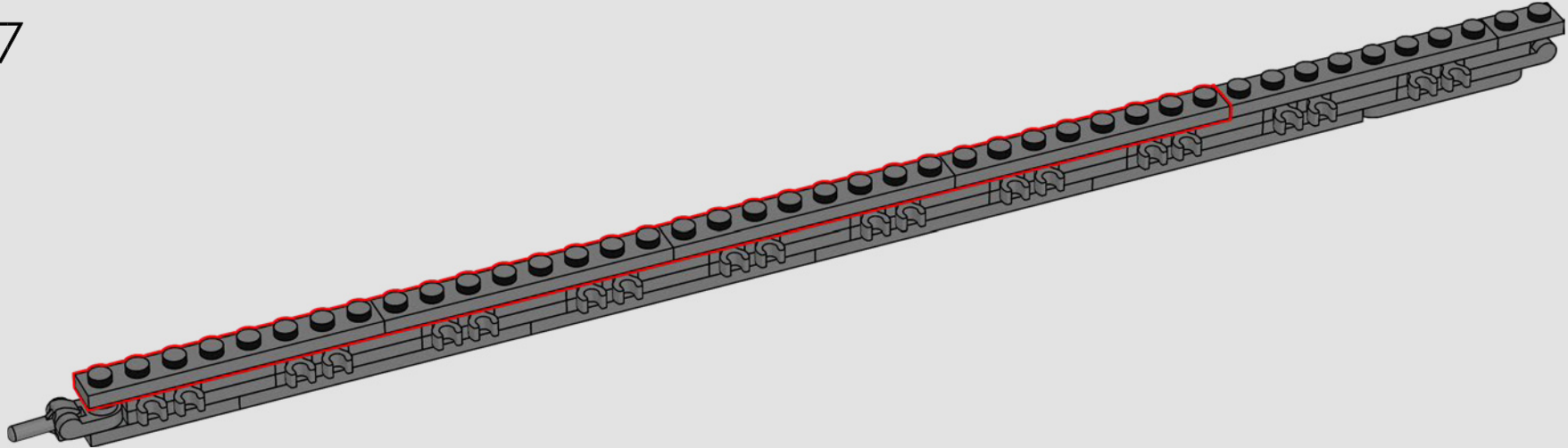


626

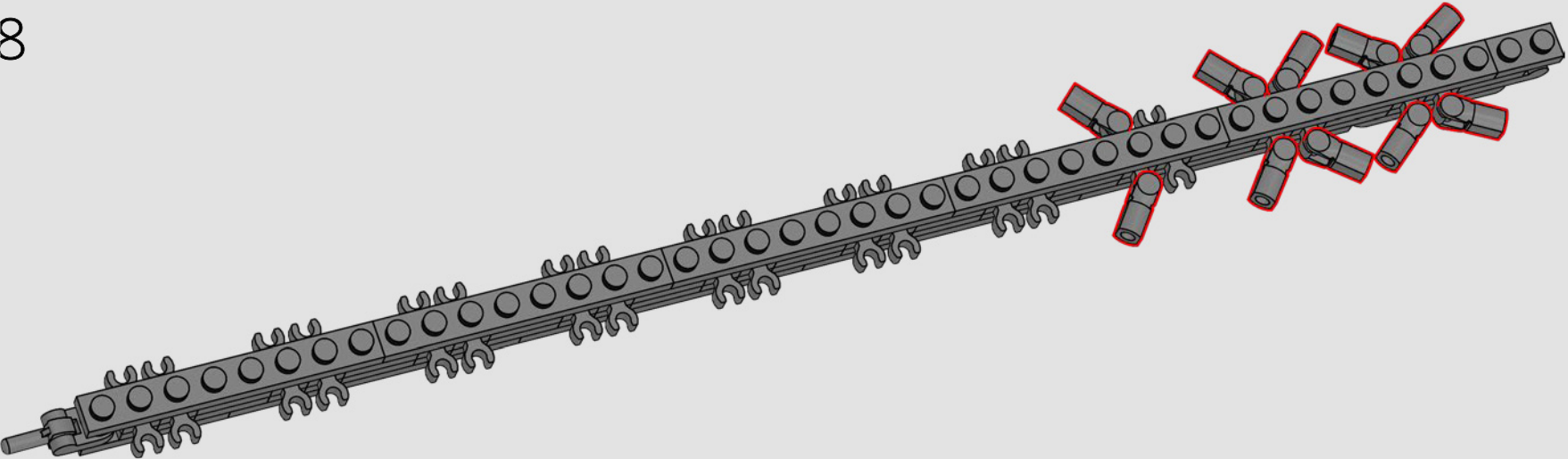


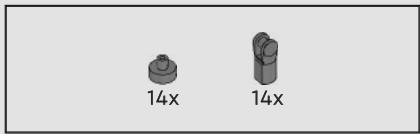


627

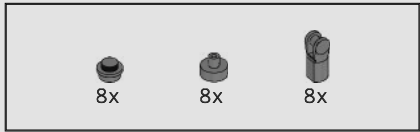
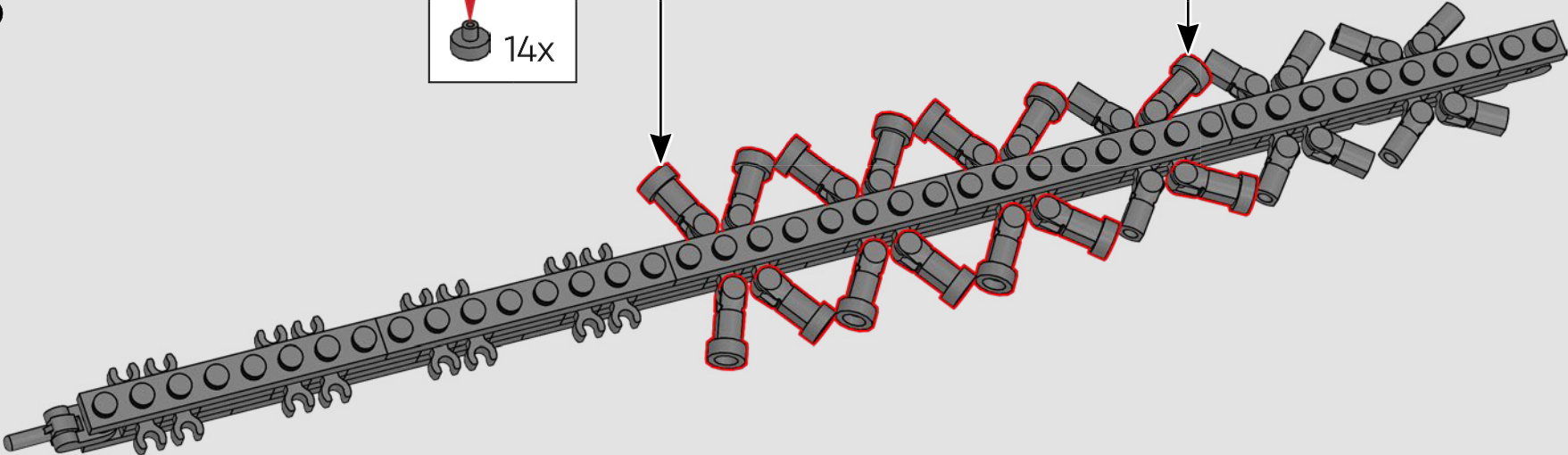
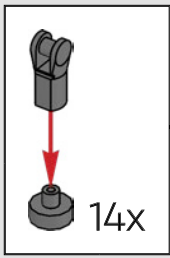


628

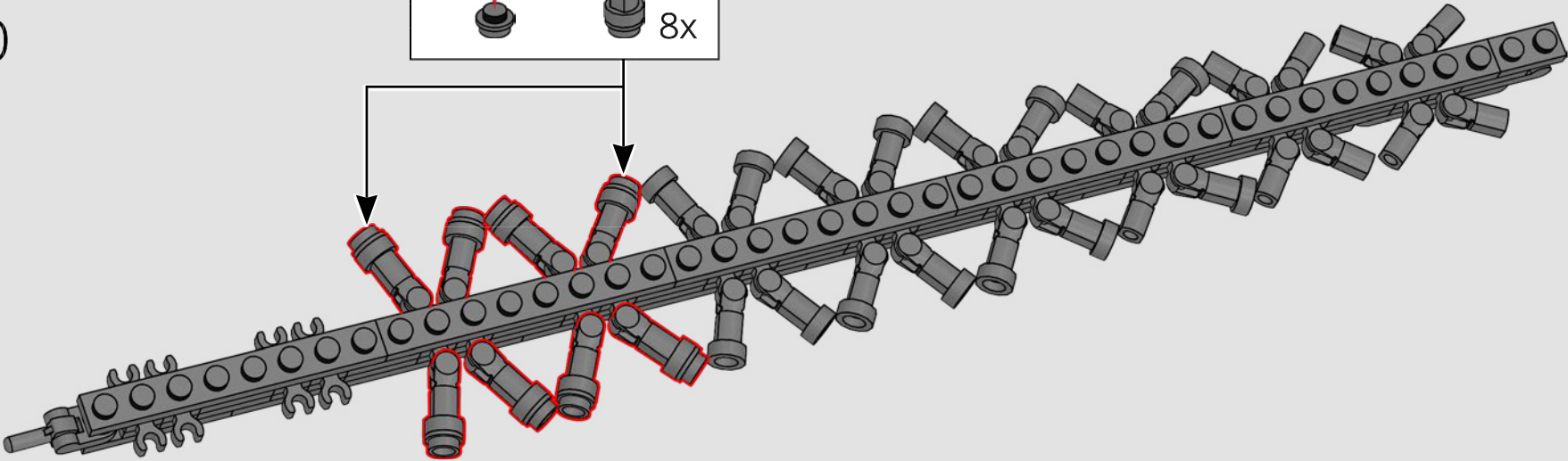
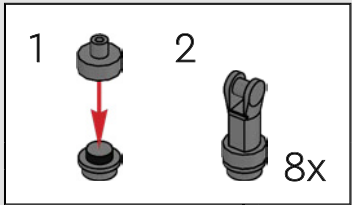


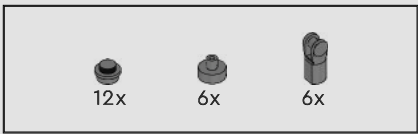


629

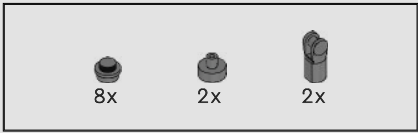
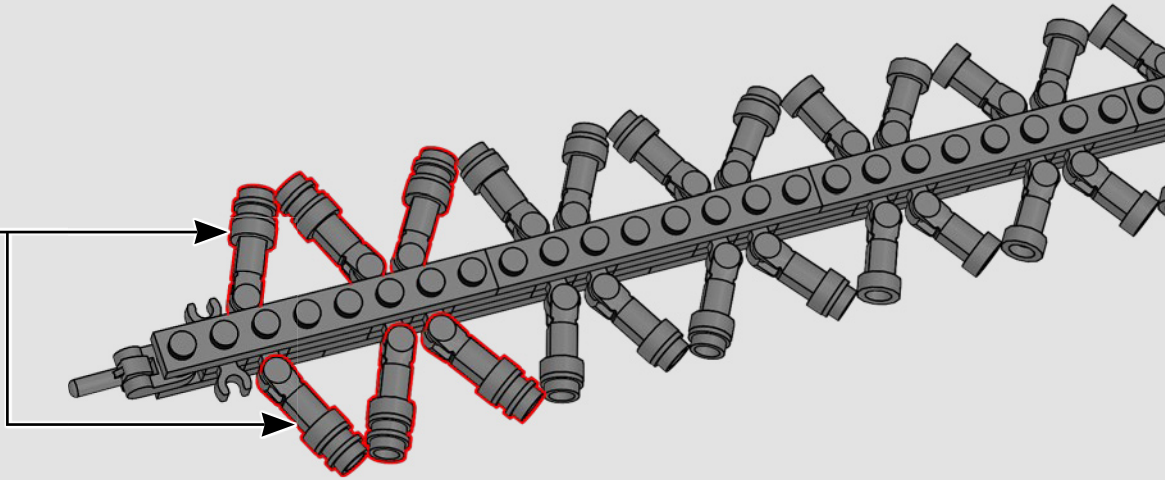
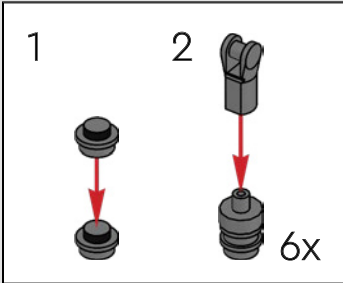


630

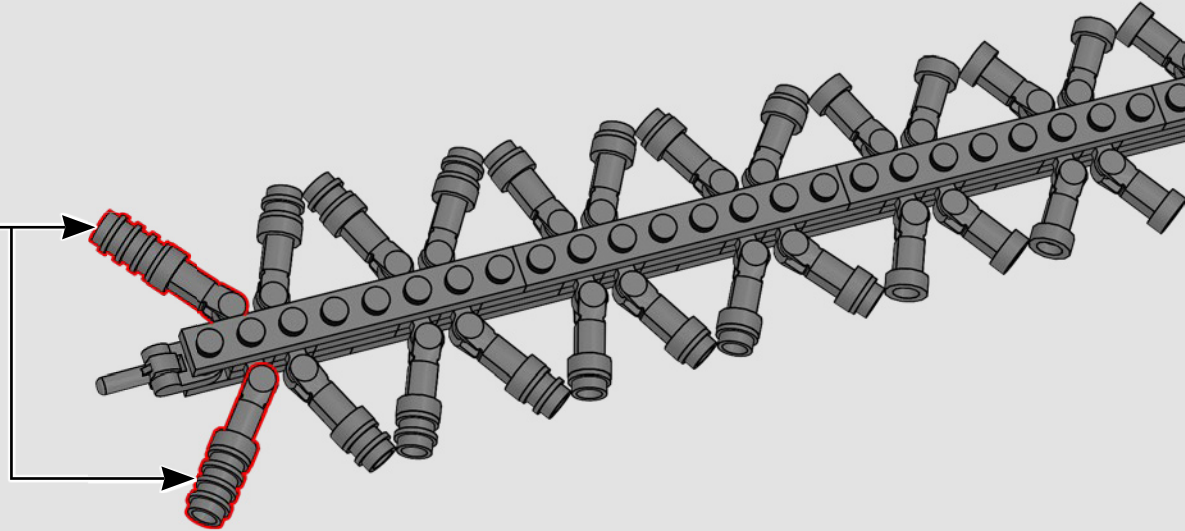
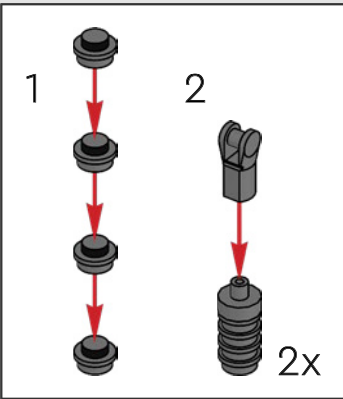


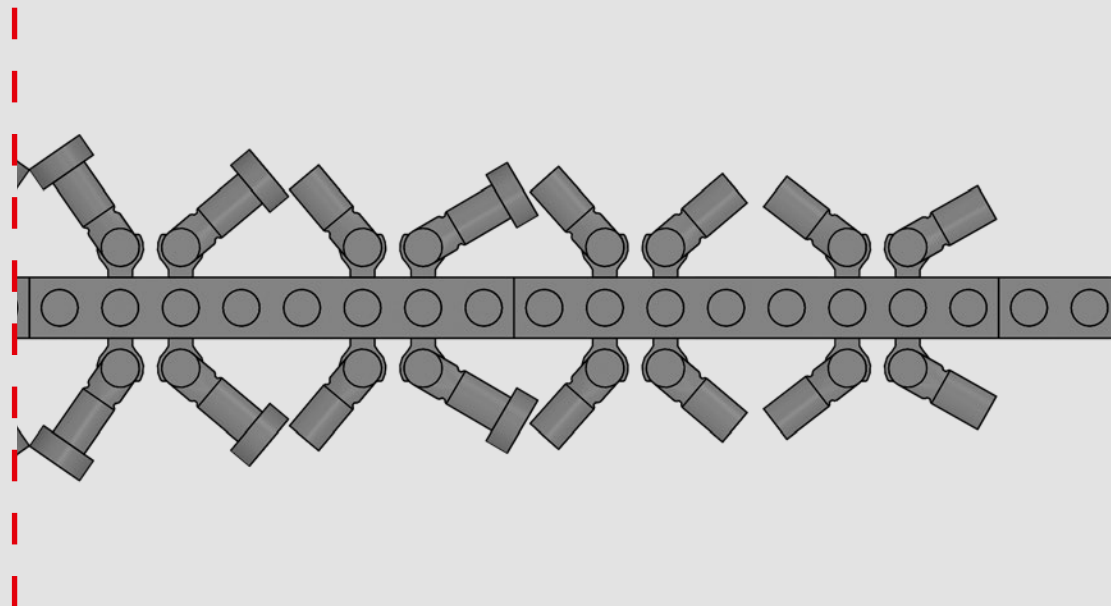
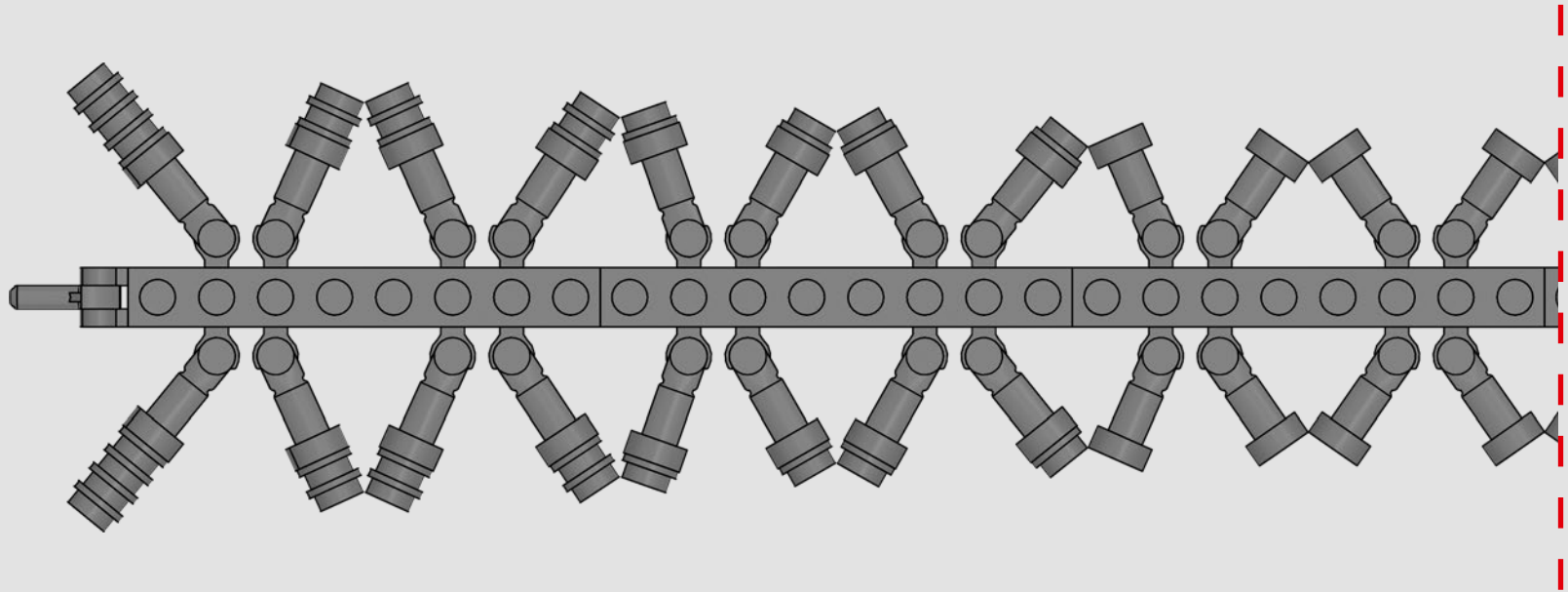


631



632



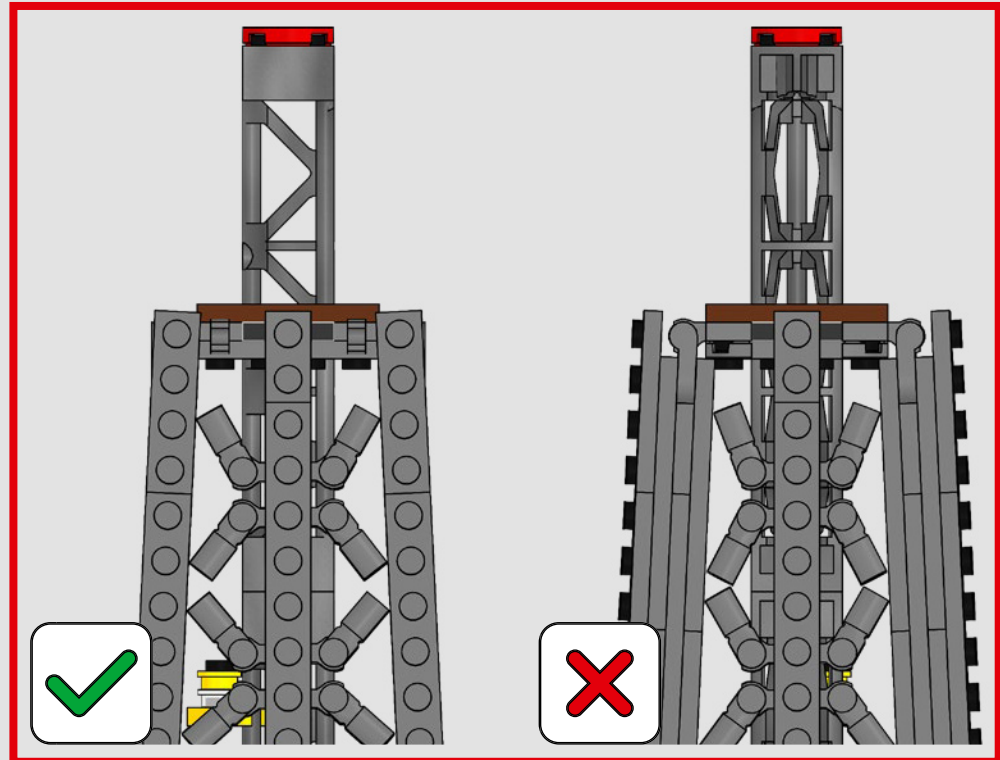
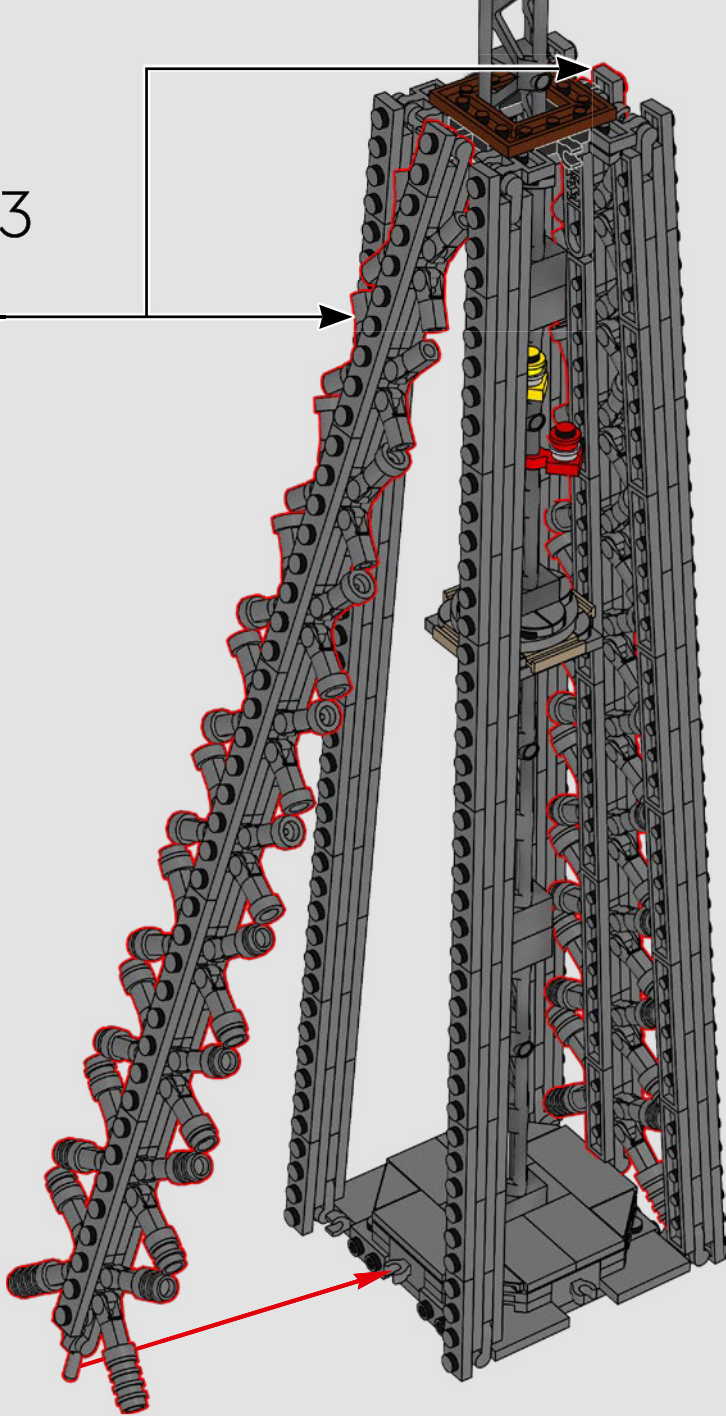


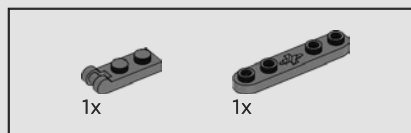
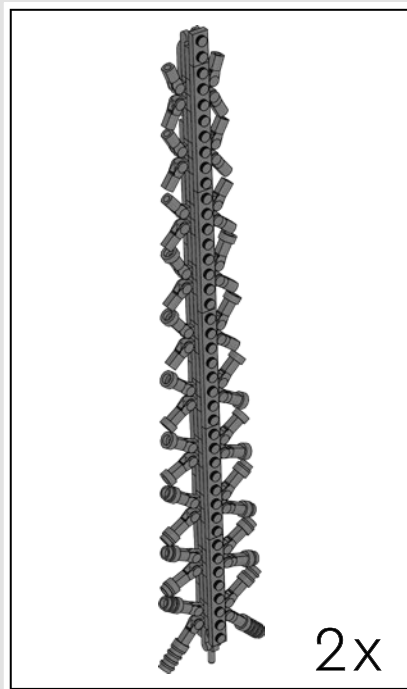
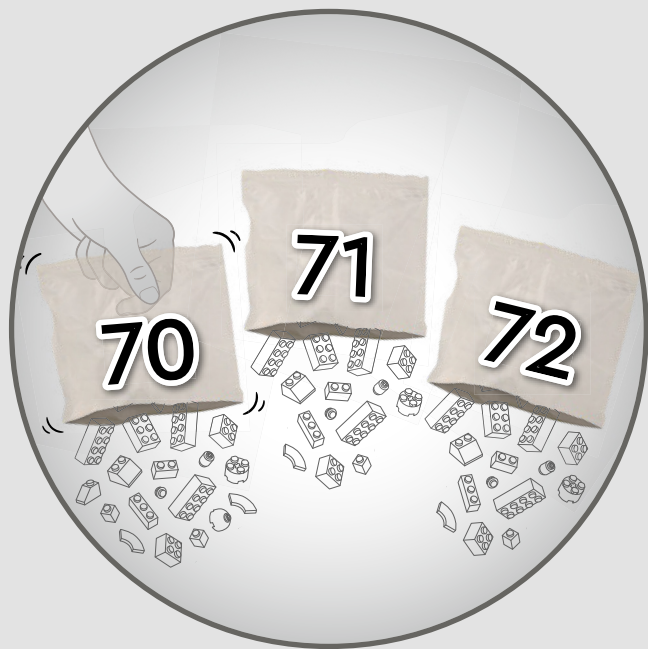
1:1 2x



A causa de la expansión térmica del metal que tiene lugar en verano, la torre crece un promedio de 15 cm durante los meses más calurosos.

633

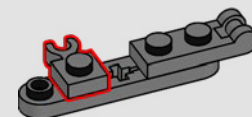
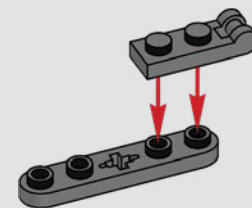


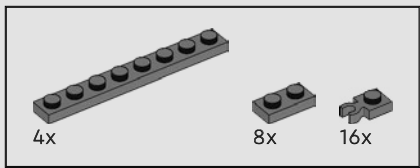


634

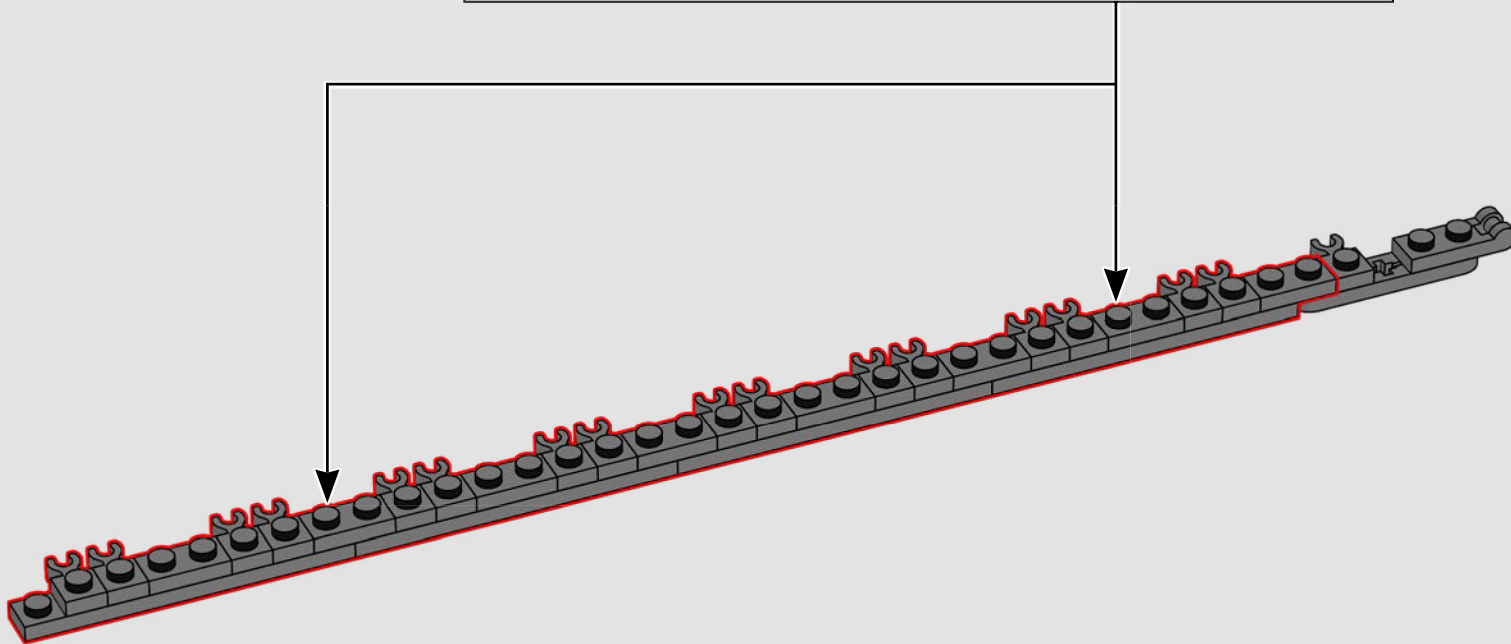
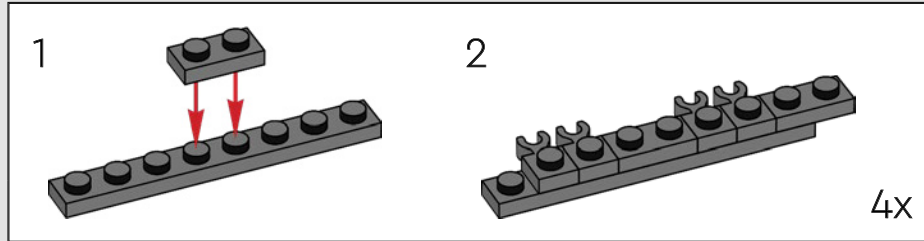


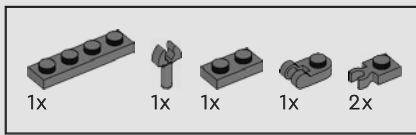
635



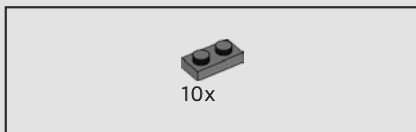
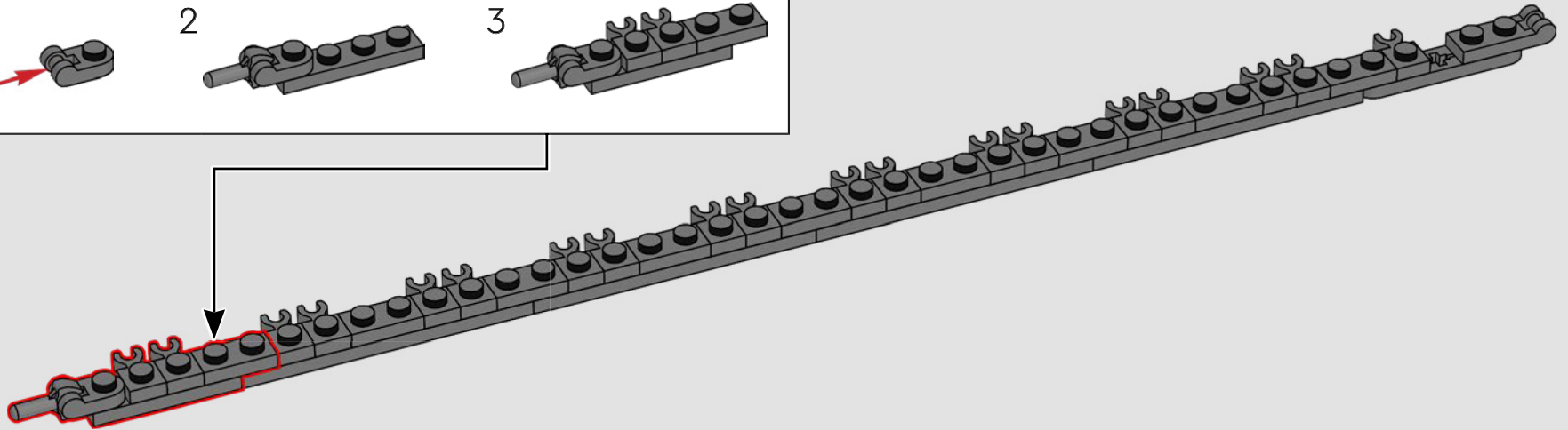
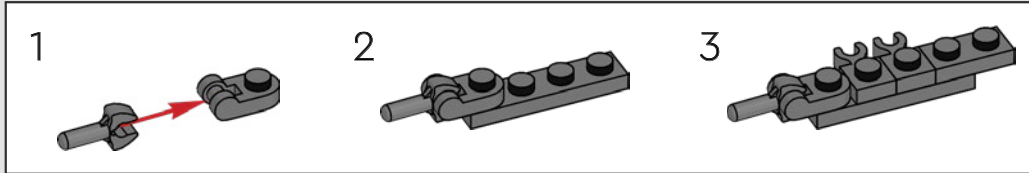


636

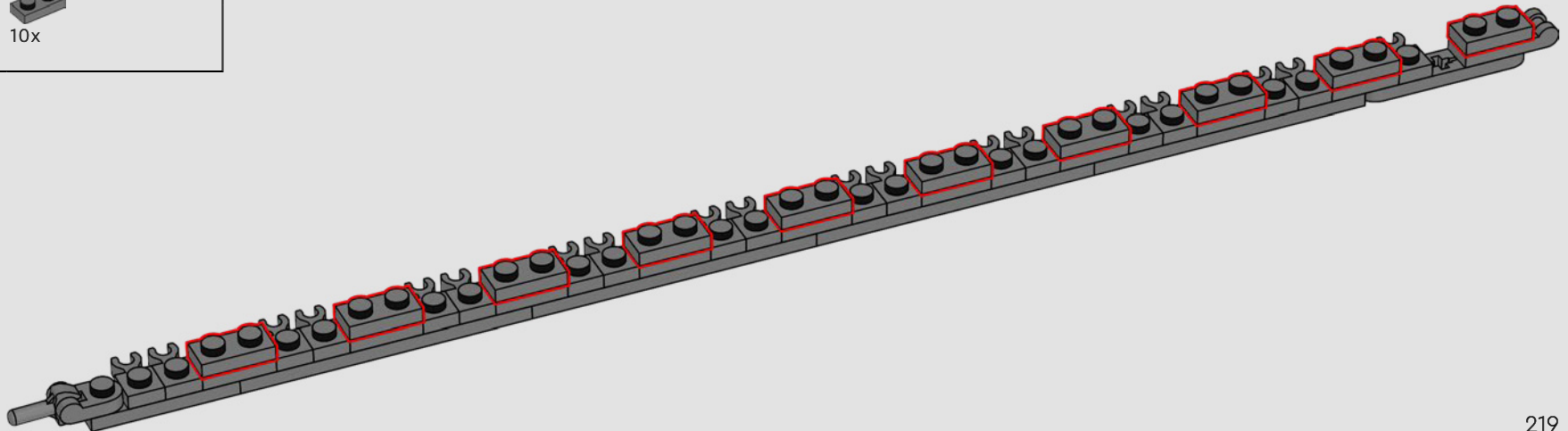


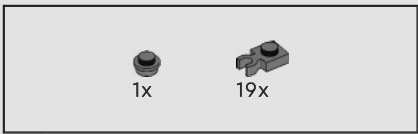


637

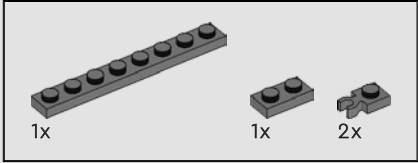
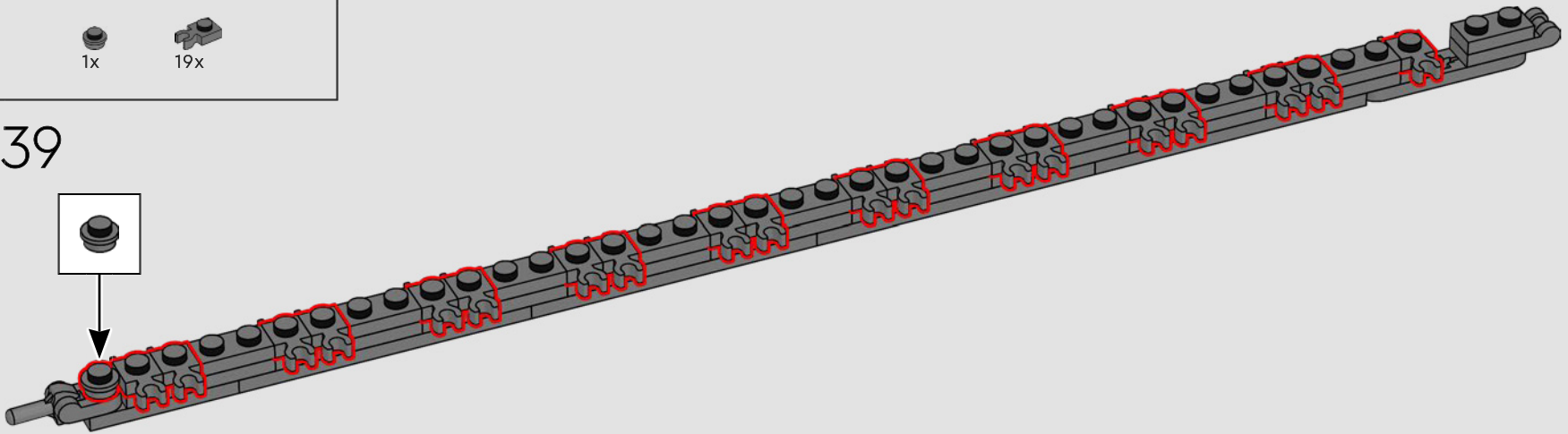


638

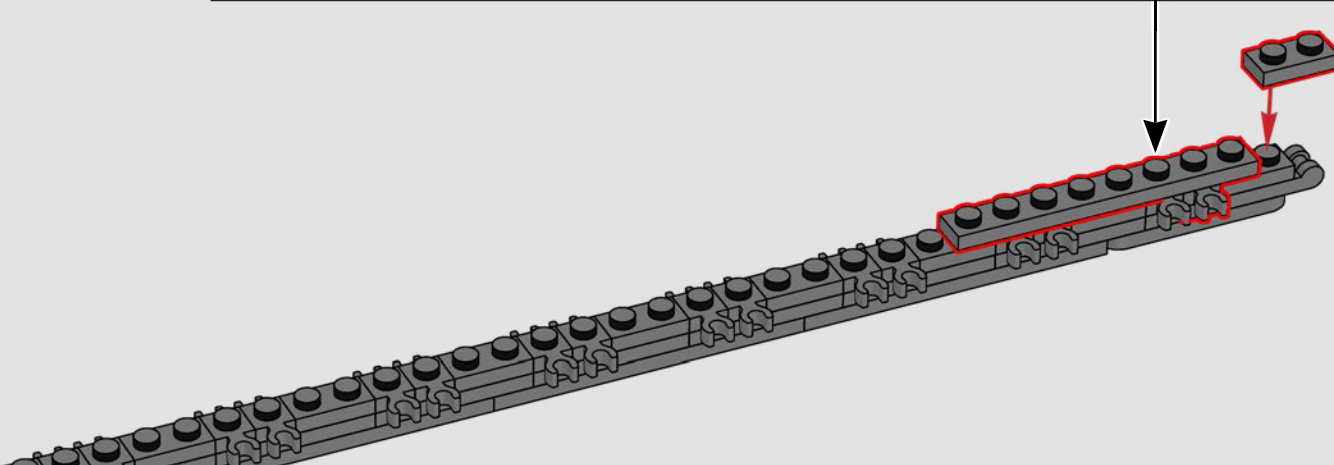
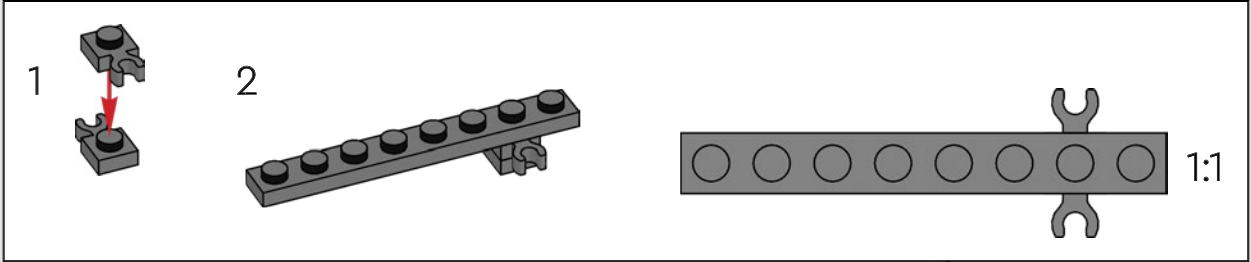


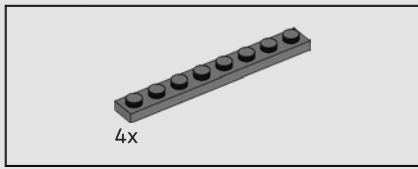


639

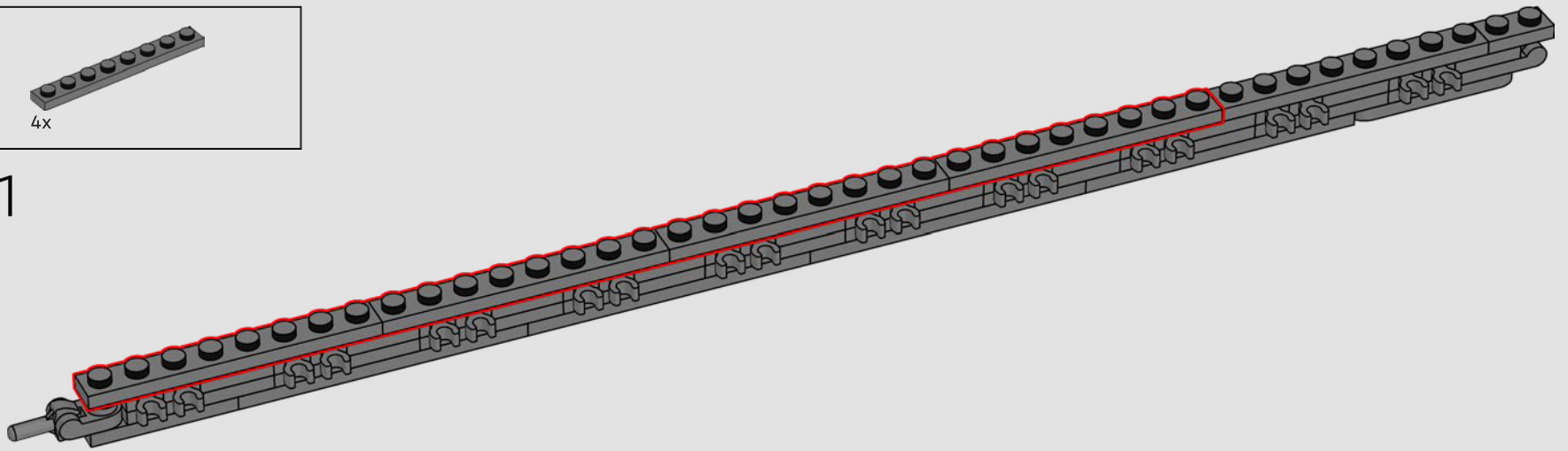


640

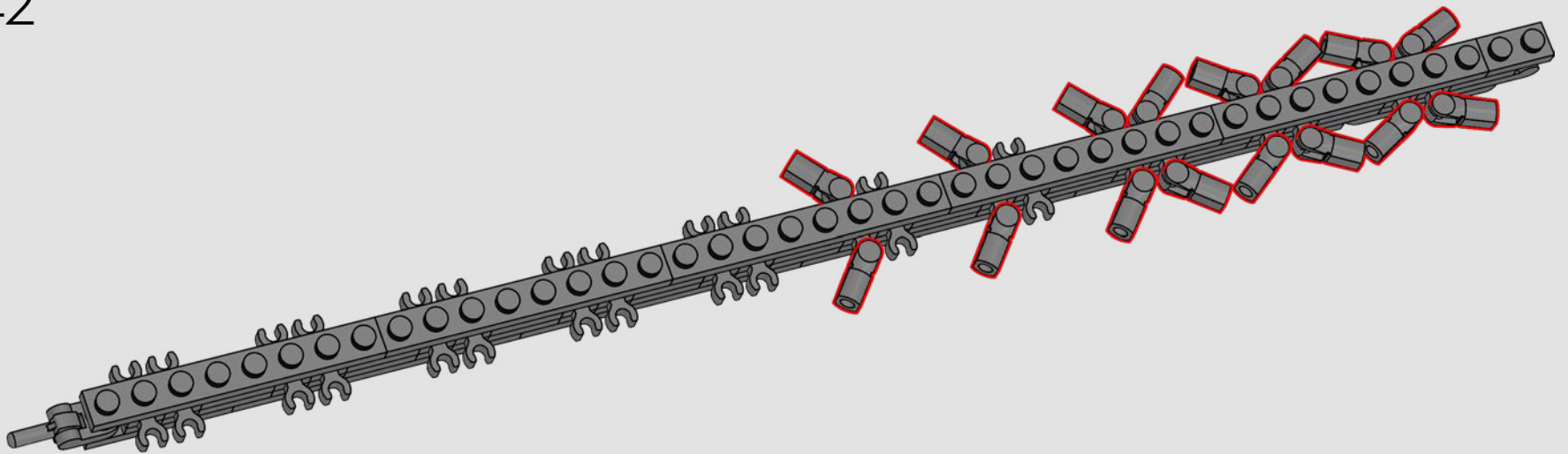


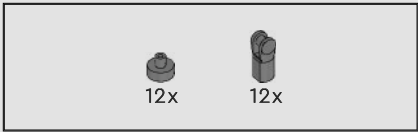


641

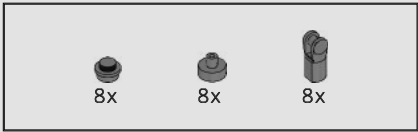
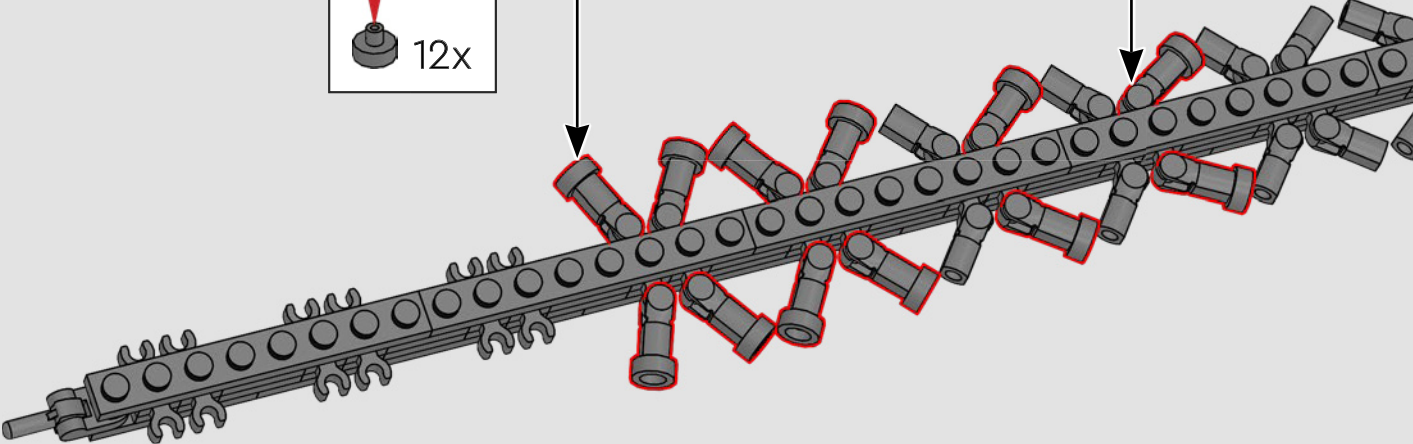
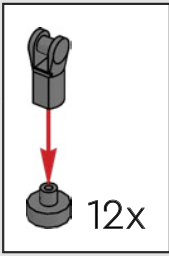


642

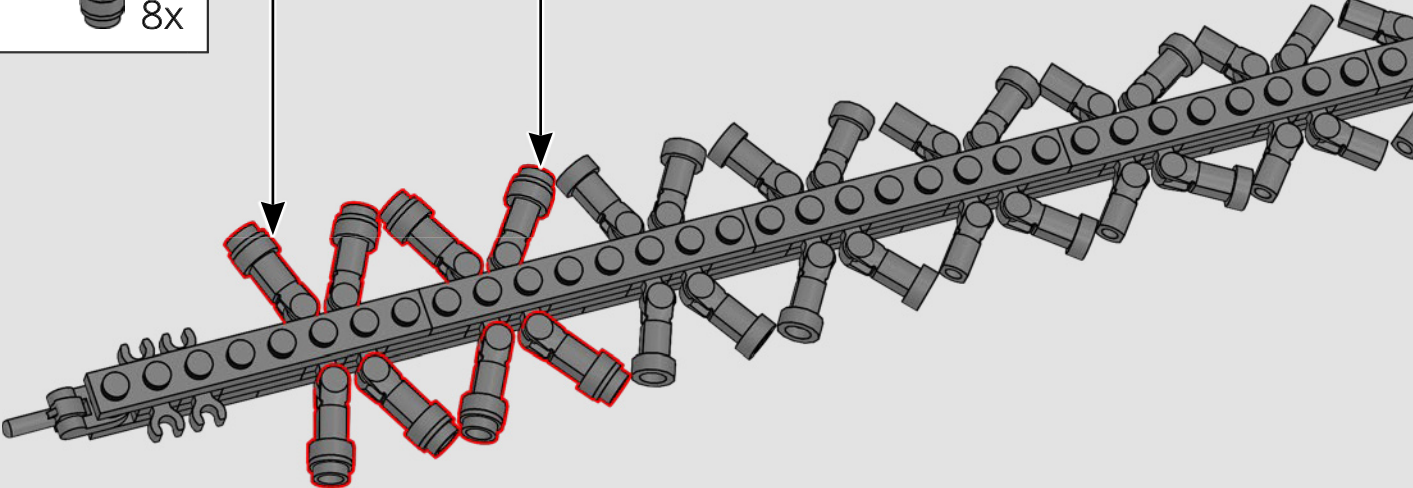
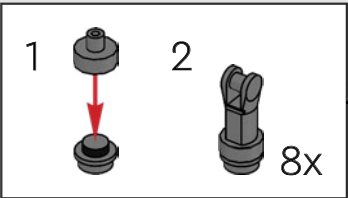


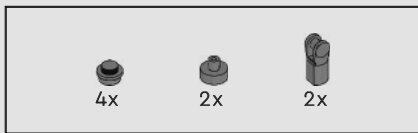


643

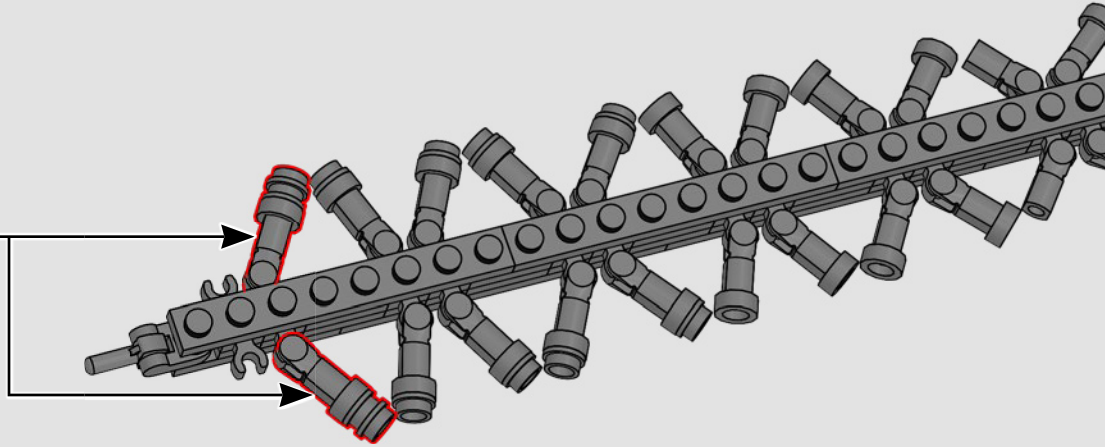
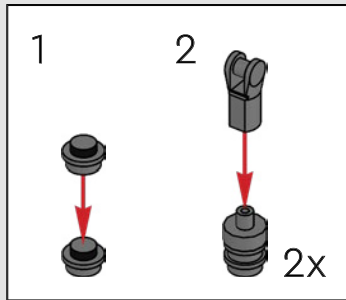


644

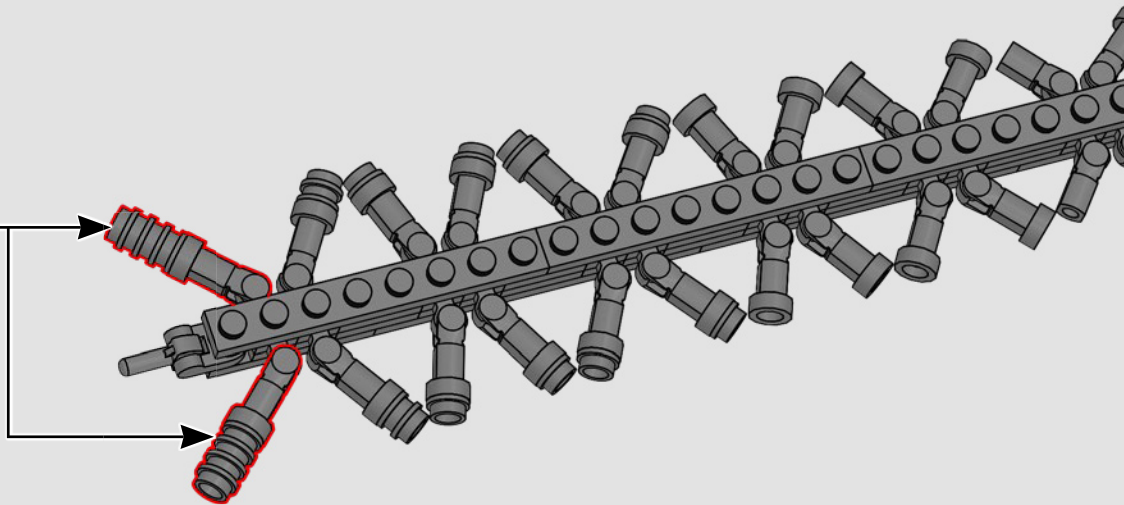
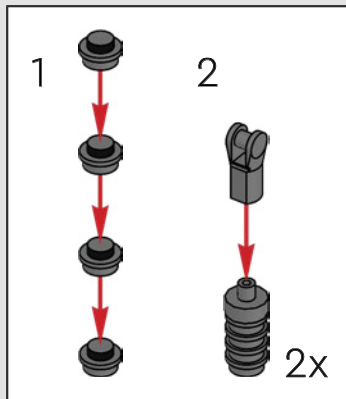


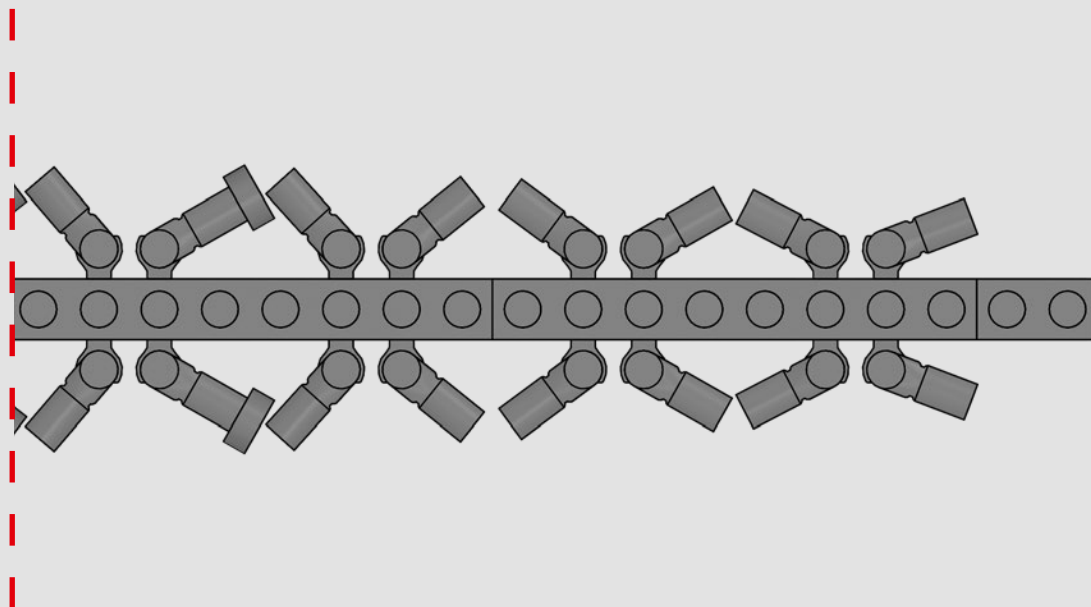
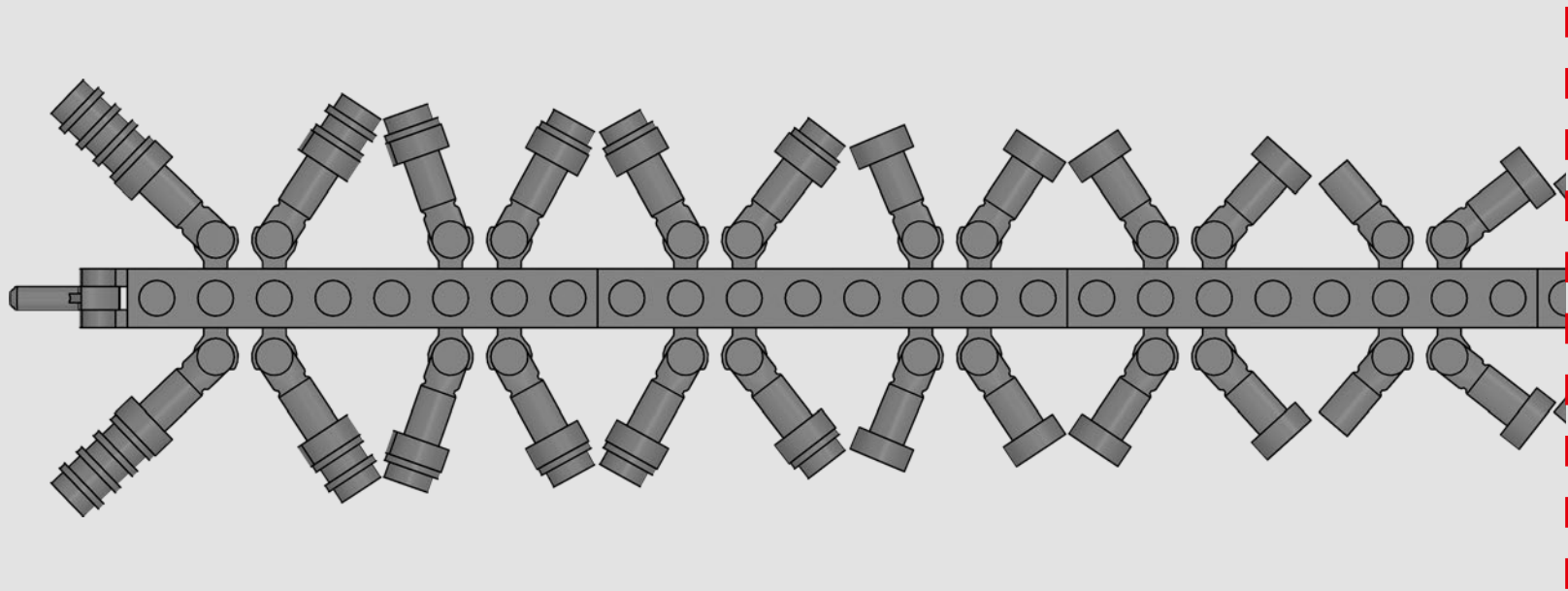


645



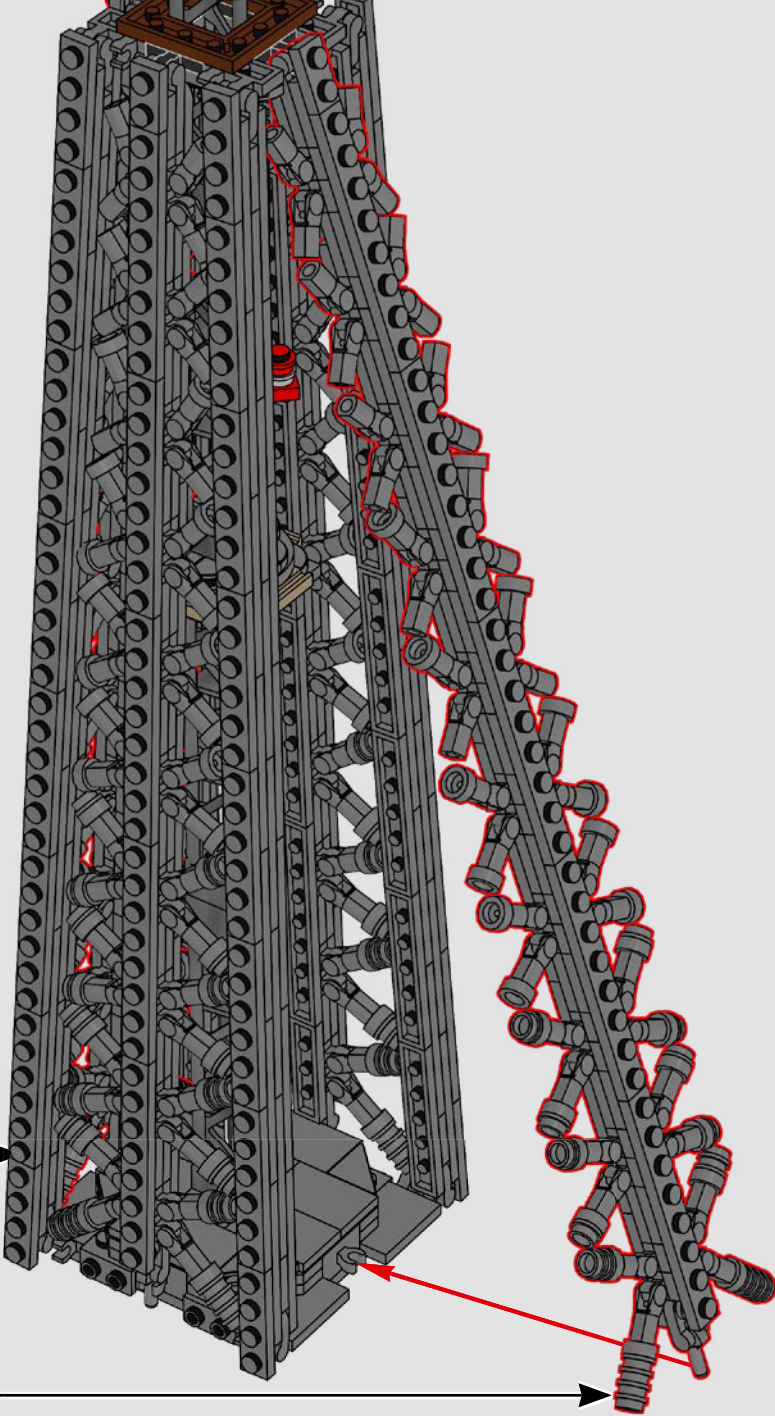
646



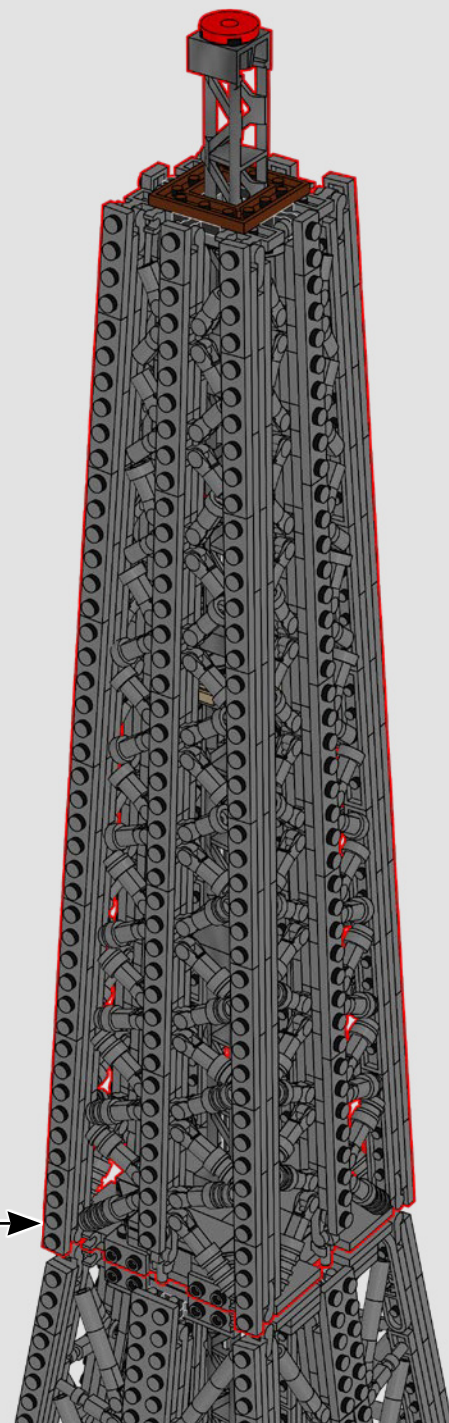


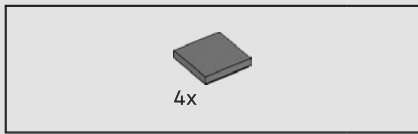
1:1 2x

647

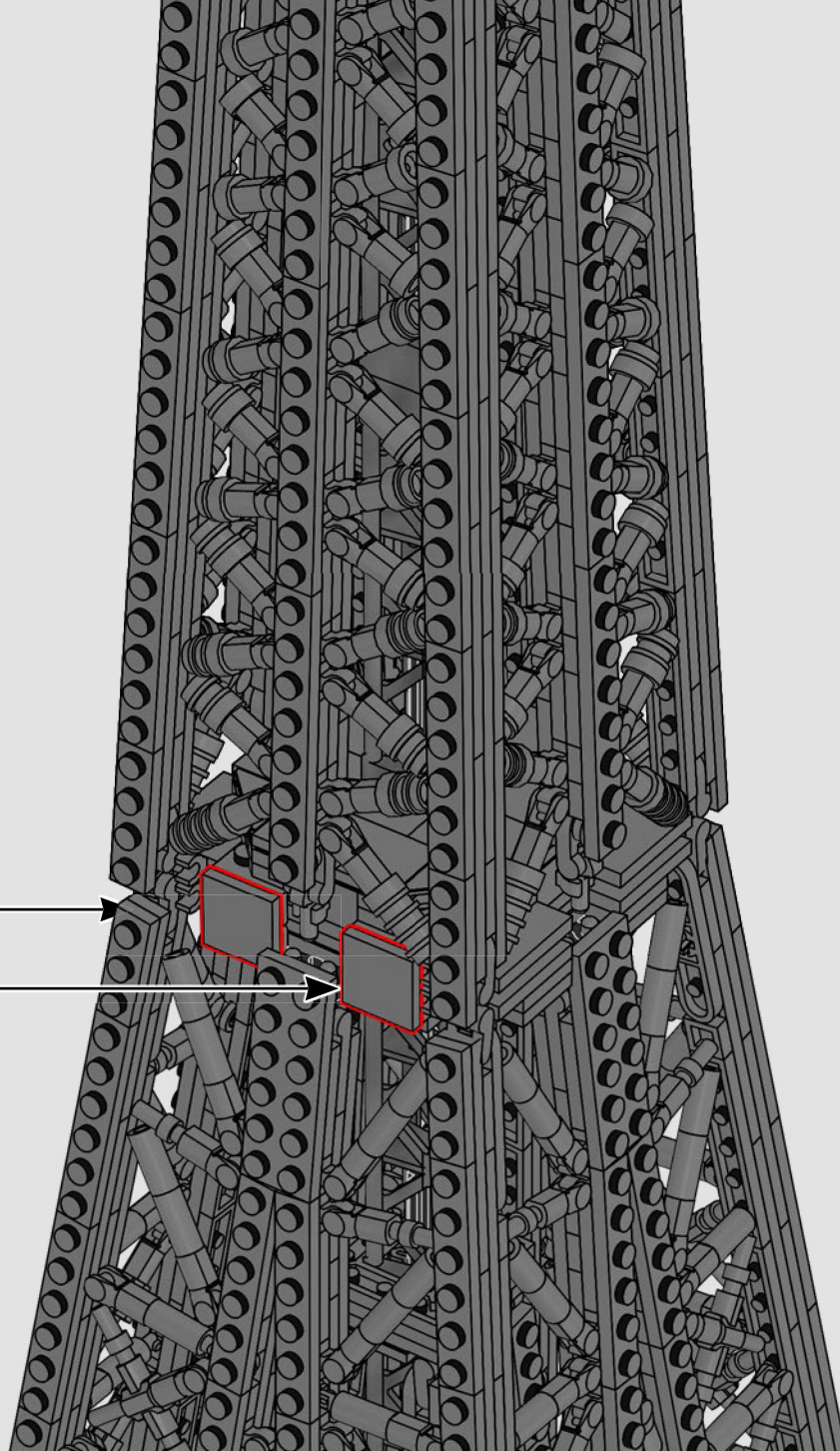
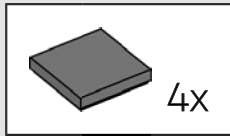


648





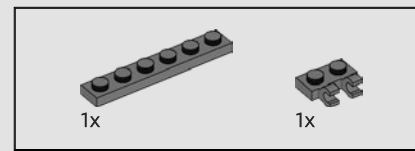
649



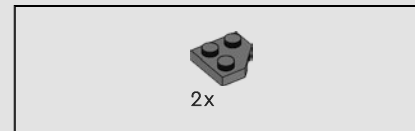
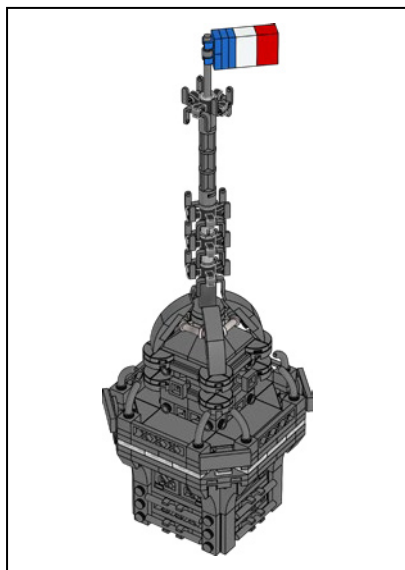
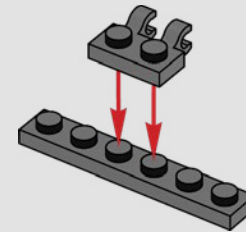


Antes de que se completara, muchas de las principales figuras de la cultura del país hicieron campaña contra ella, describiéndola como una estructura inútil y monstruosa.

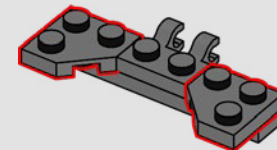


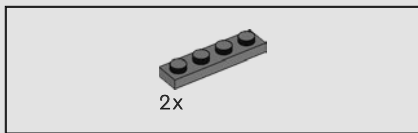


651

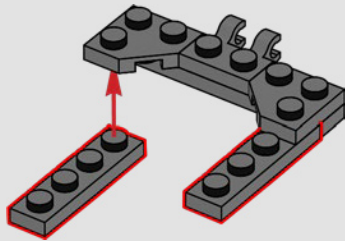


652

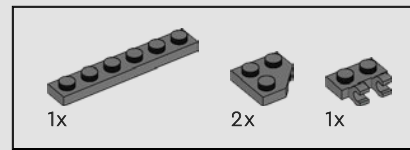
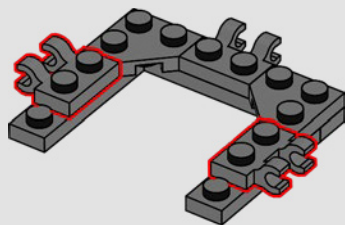




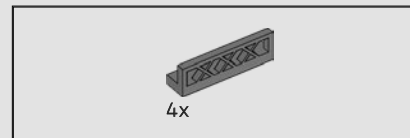
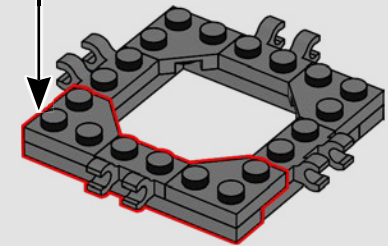
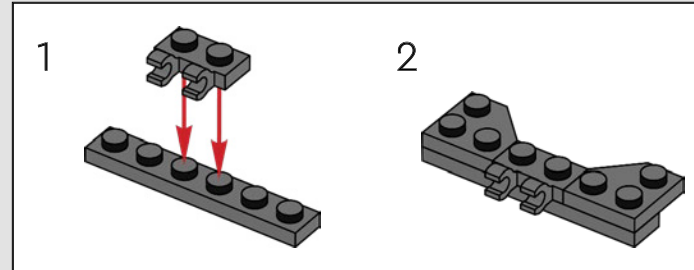
653



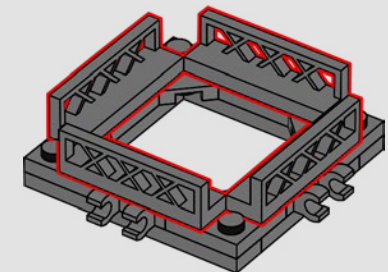
654

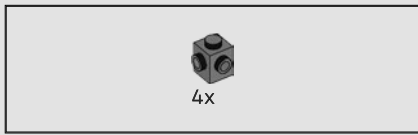


655

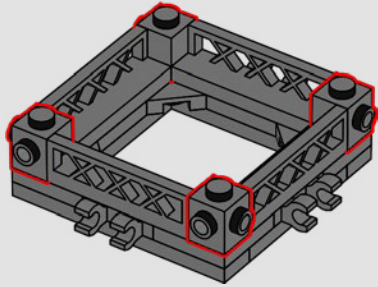


656

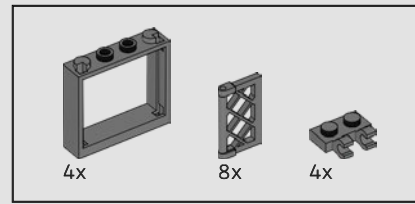
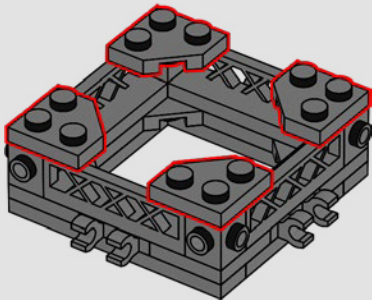




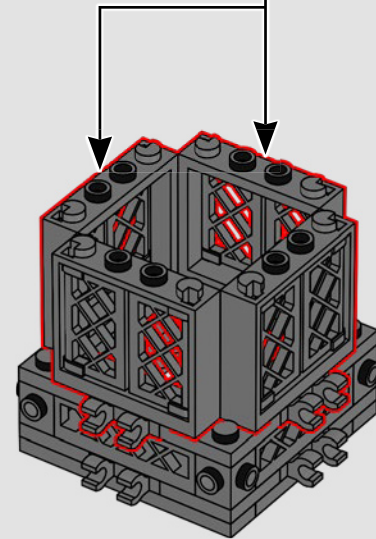
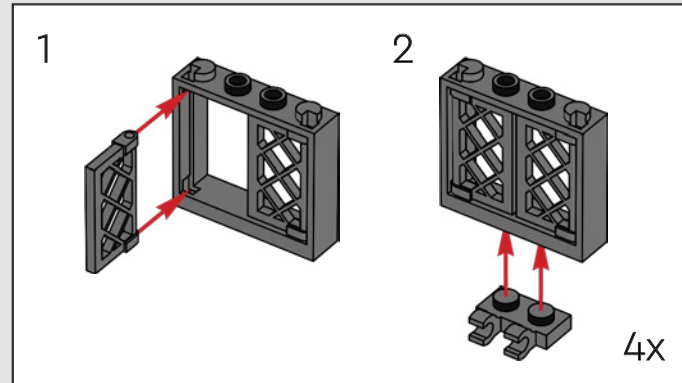
657

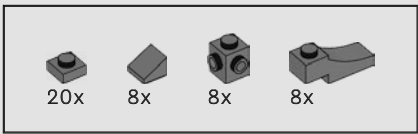


658

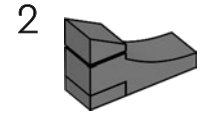
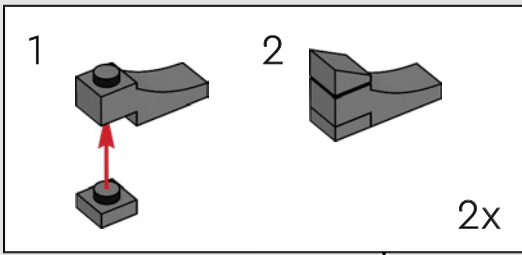
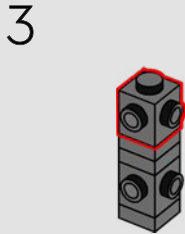
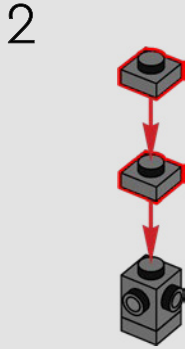
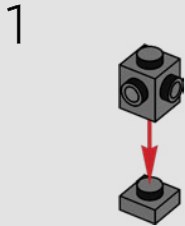


659

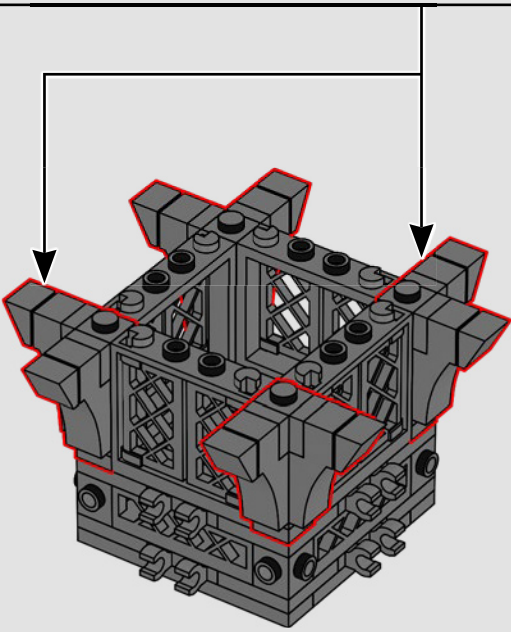
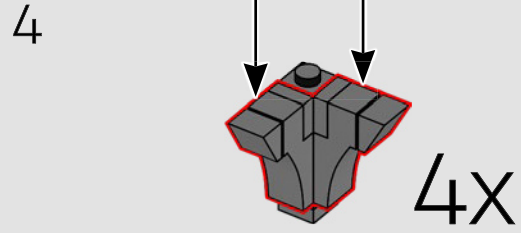


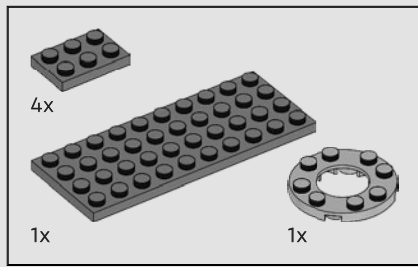


660

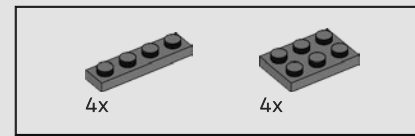
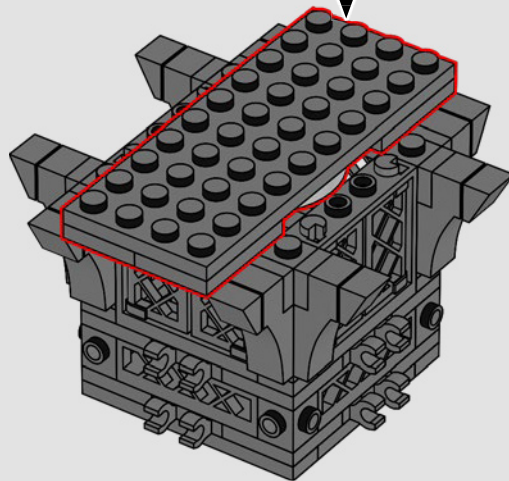
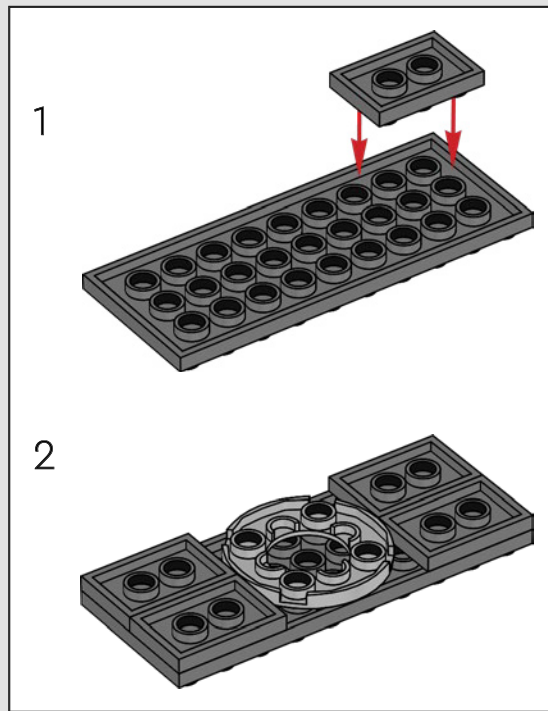


2x

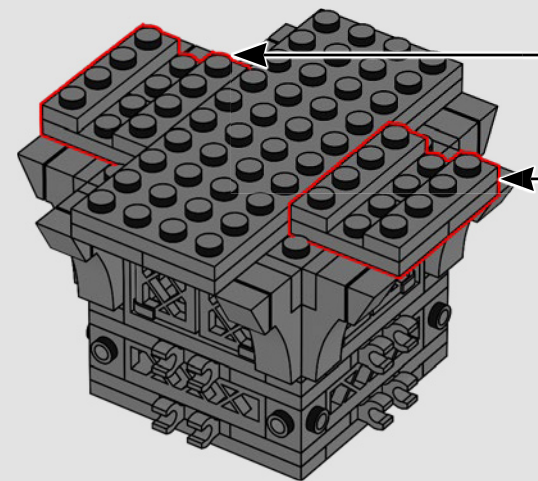
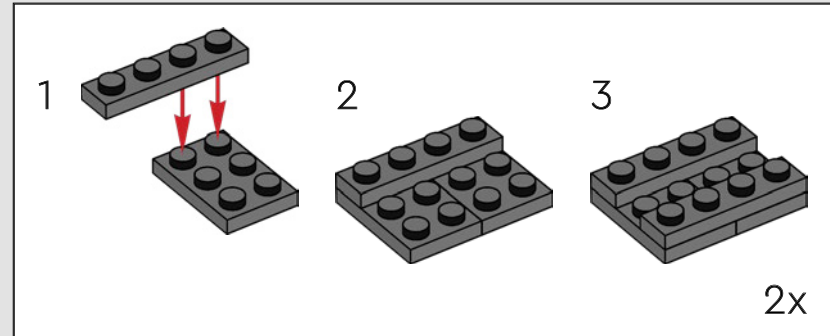


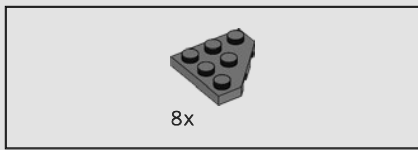


661

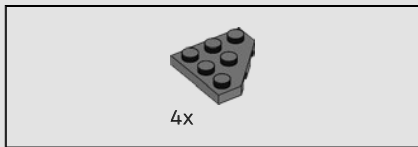
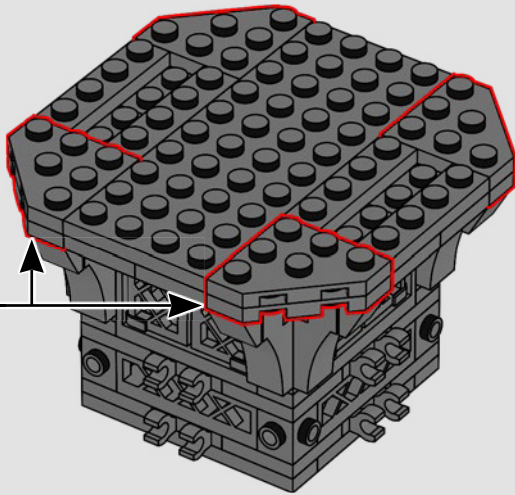
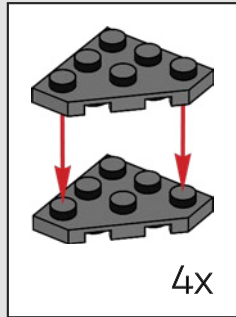


662

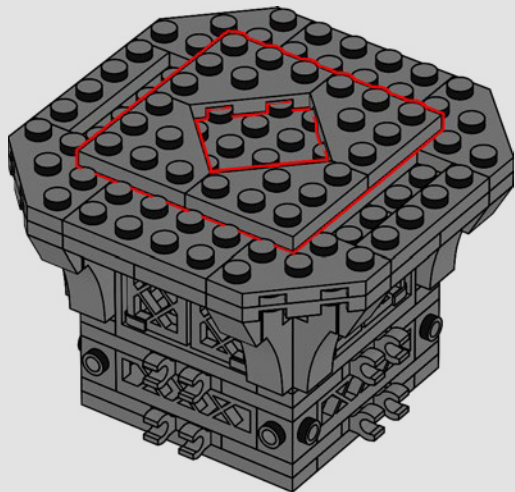




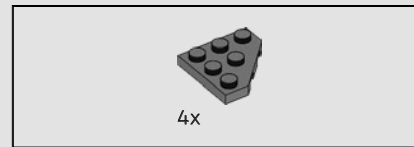
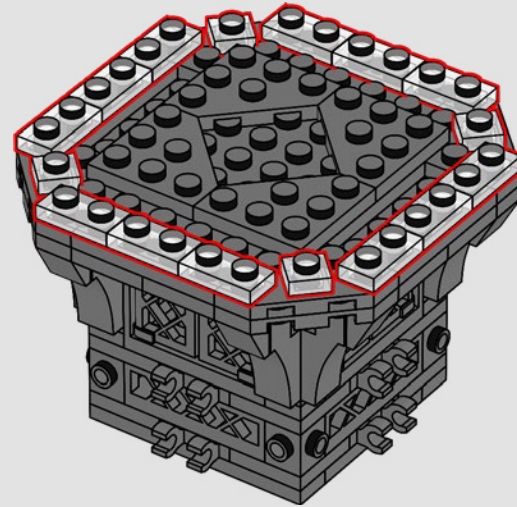
663



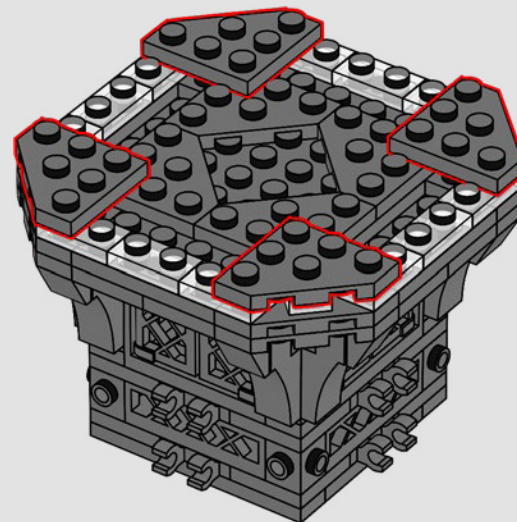
664

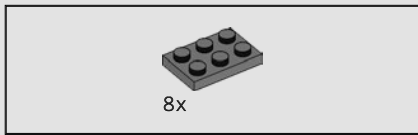


665

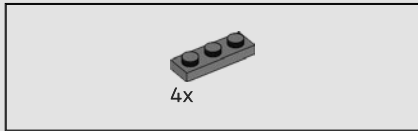
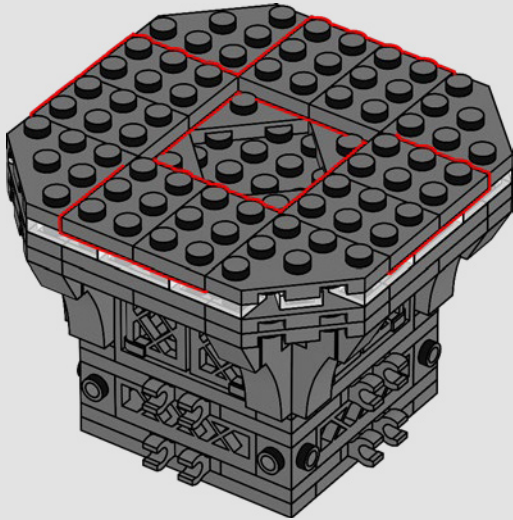


666

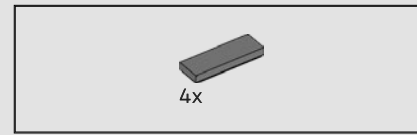
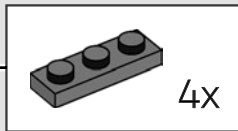
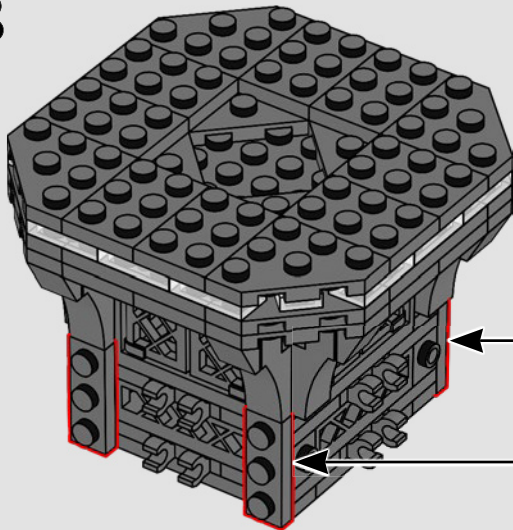




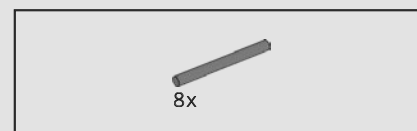
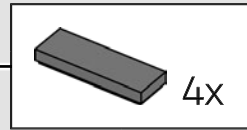
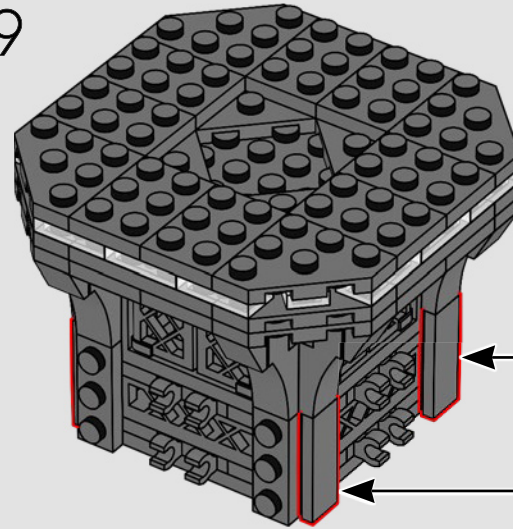
667



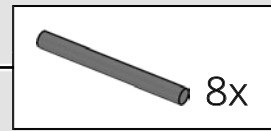
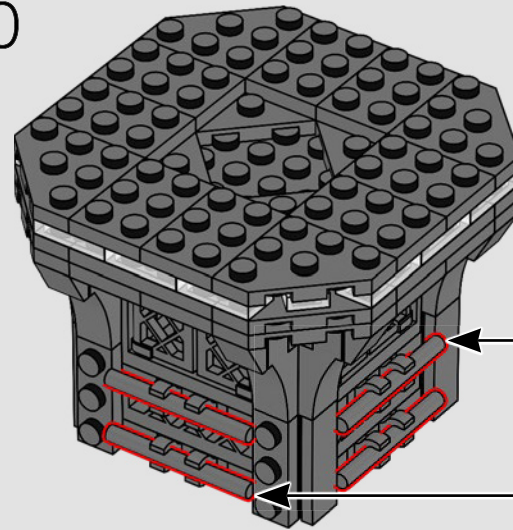
668



669

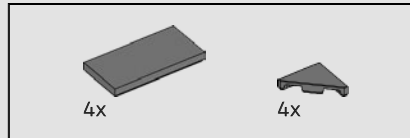
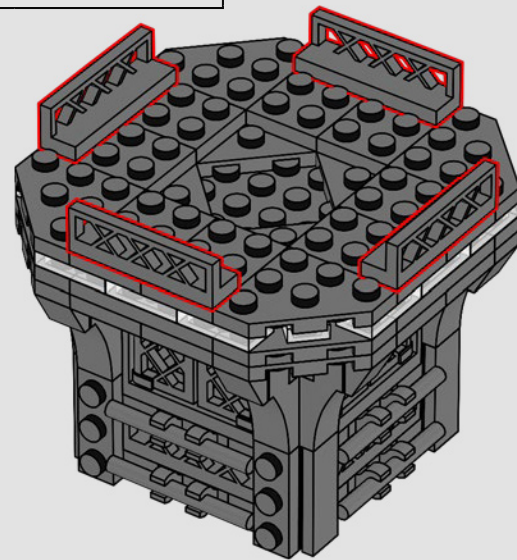


670

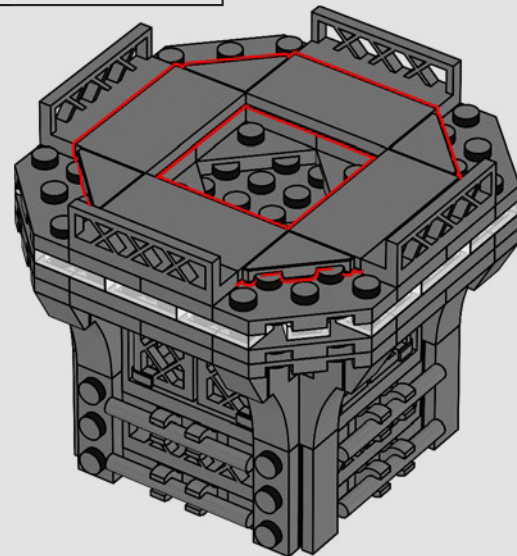


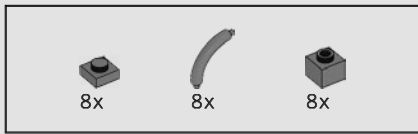


671

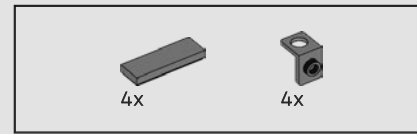
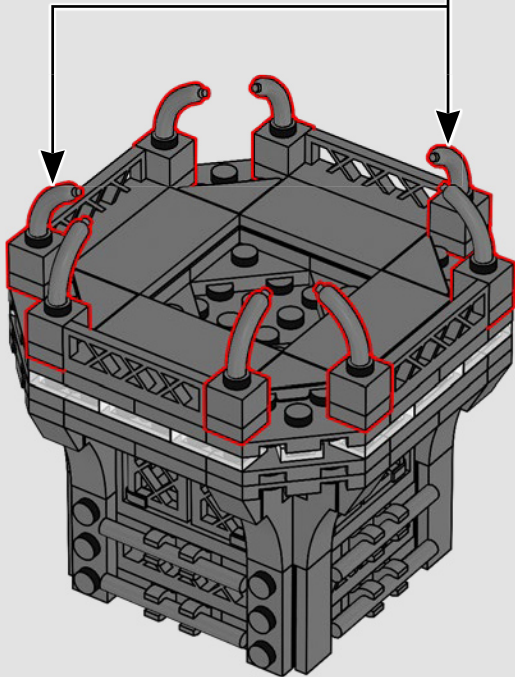
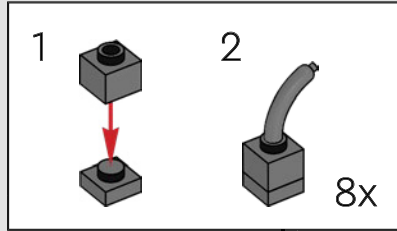


672

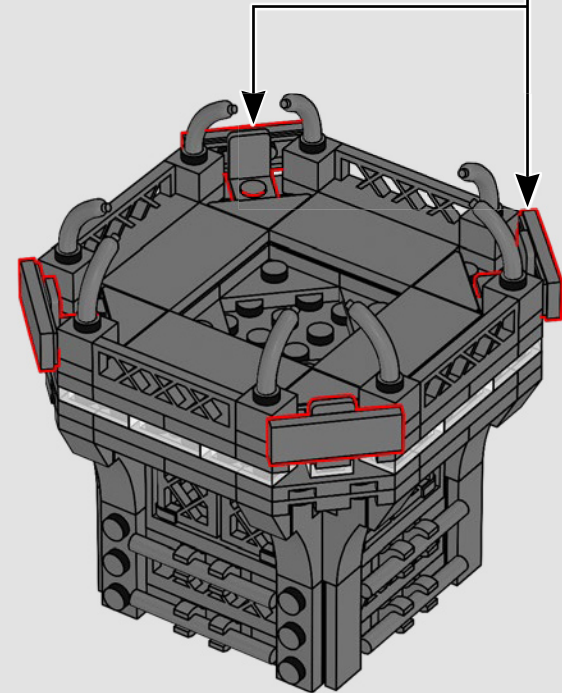
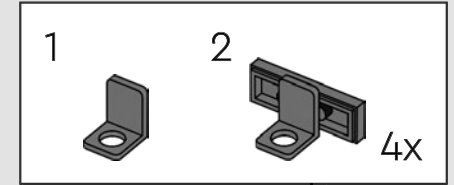


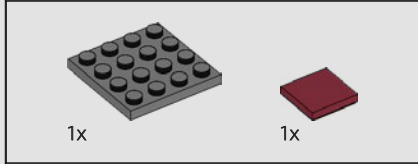
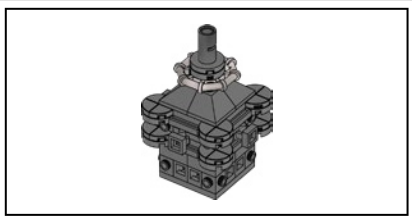


673

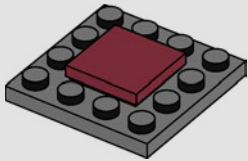


674

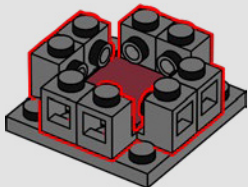




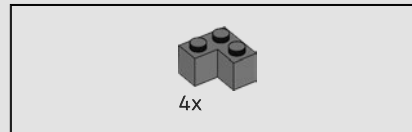
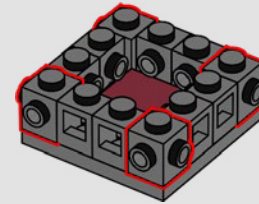
675



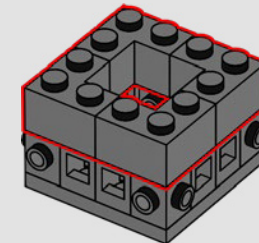
676

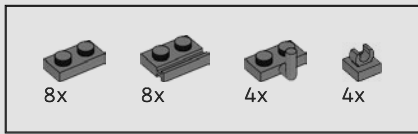


677

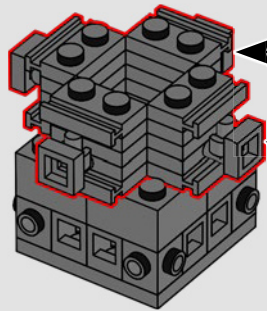
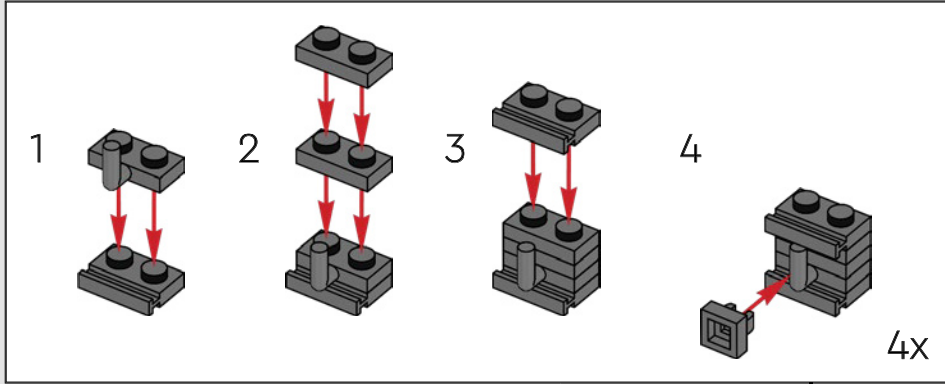


678

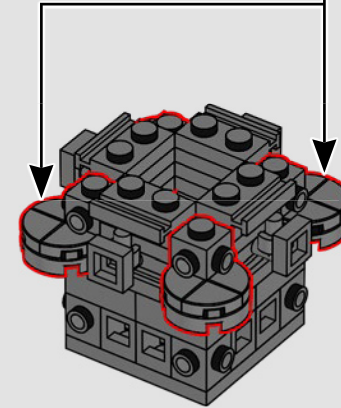
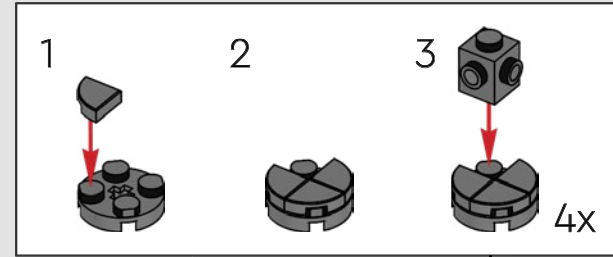


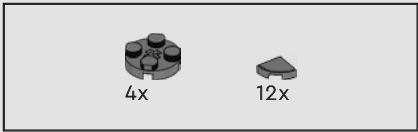


679

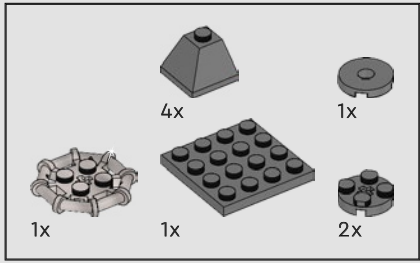
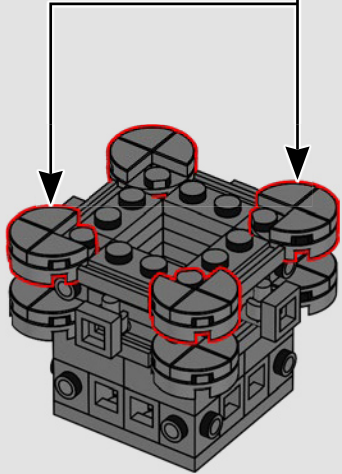
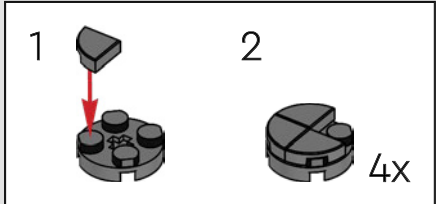


680

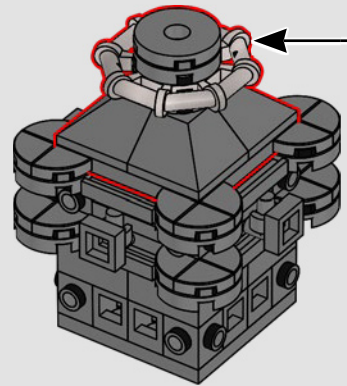
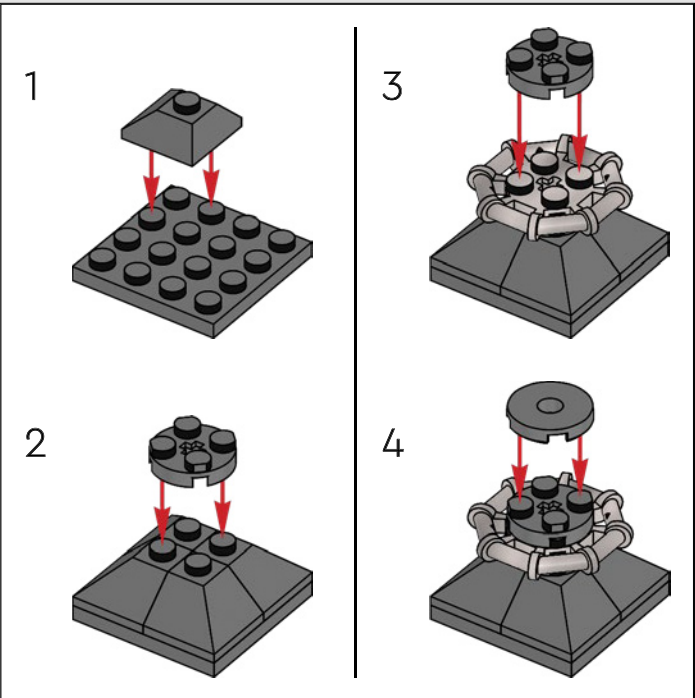


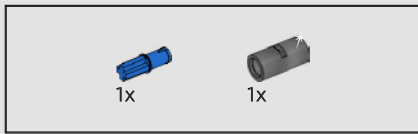


681

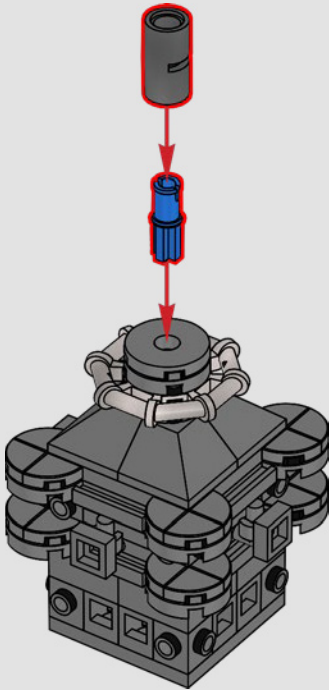


682

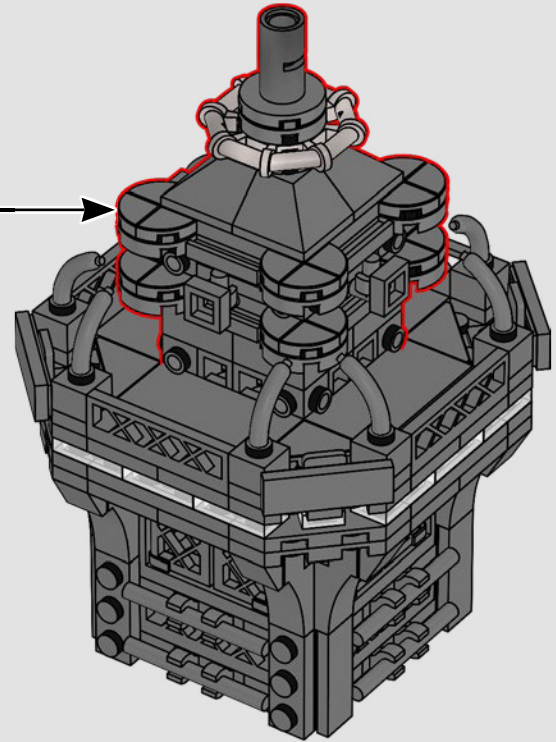


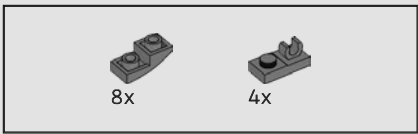


683

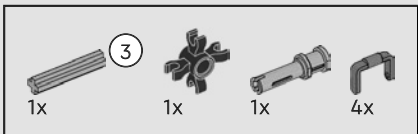
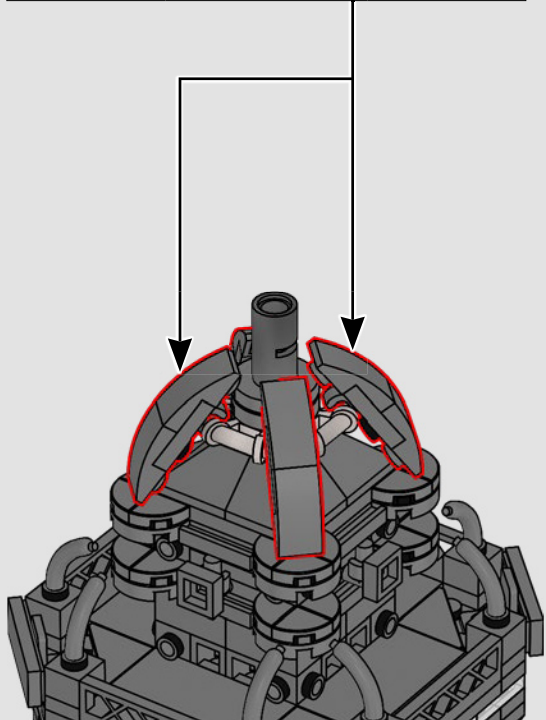
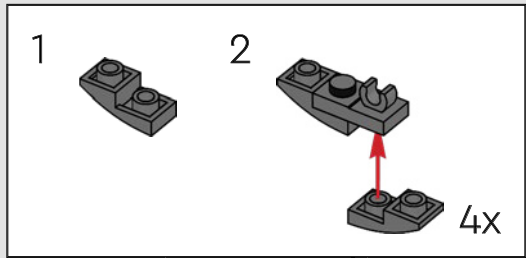


684

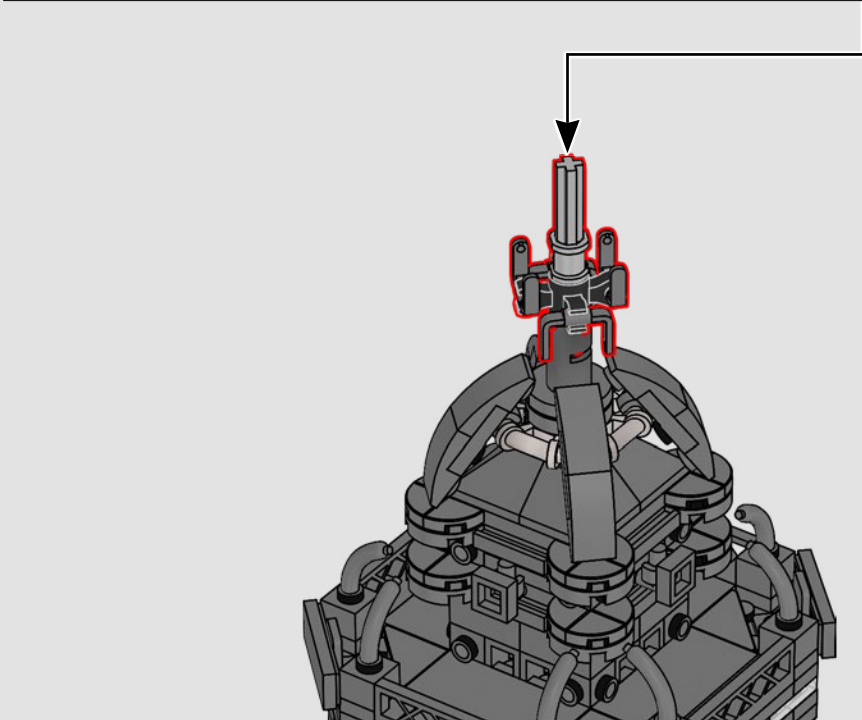
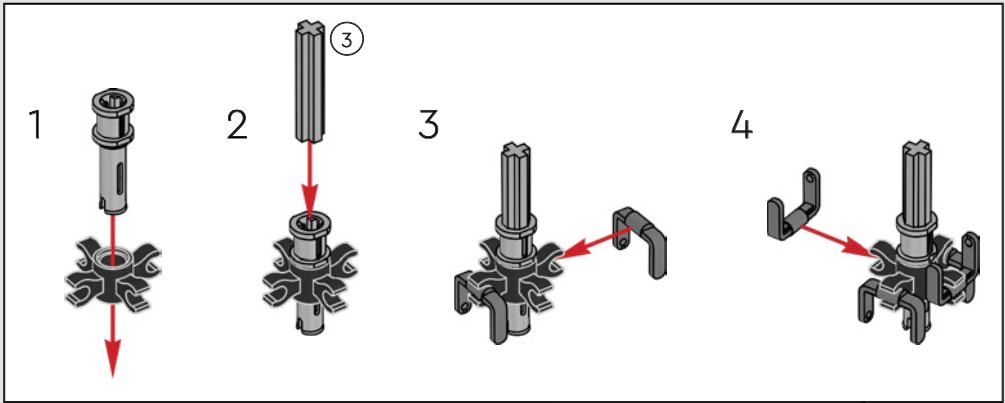
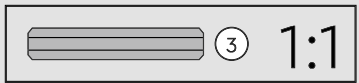


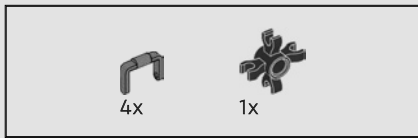


685

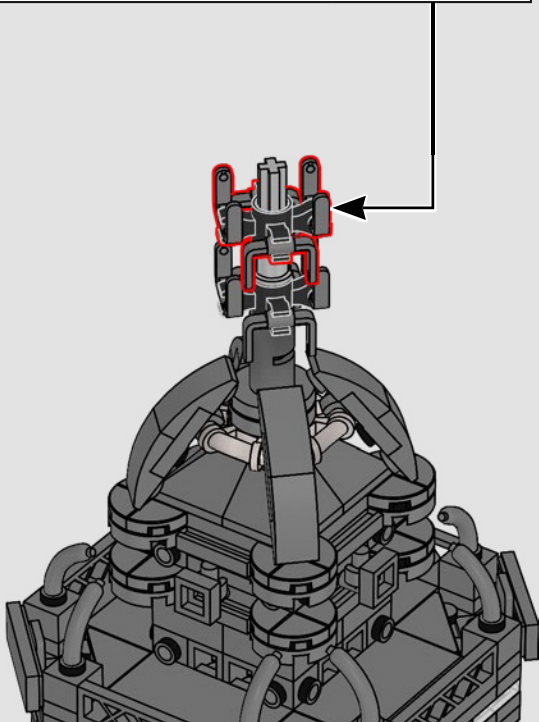
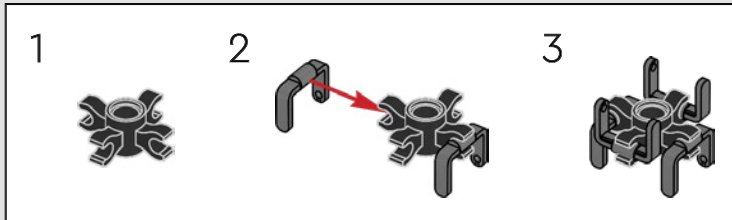


686

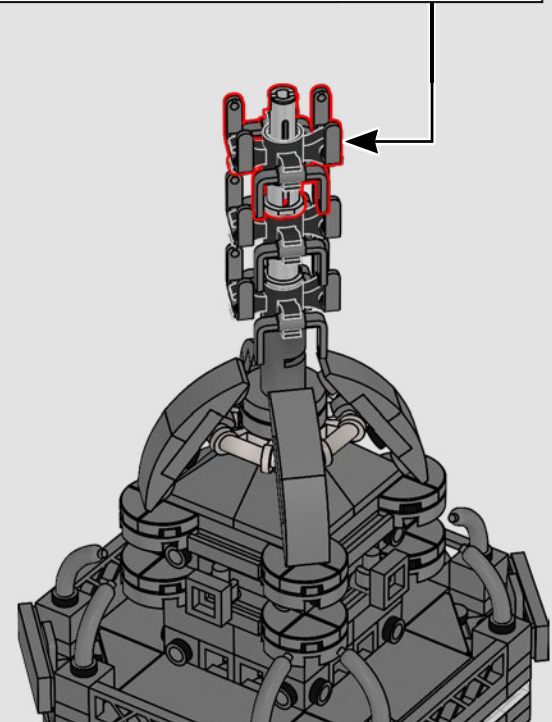
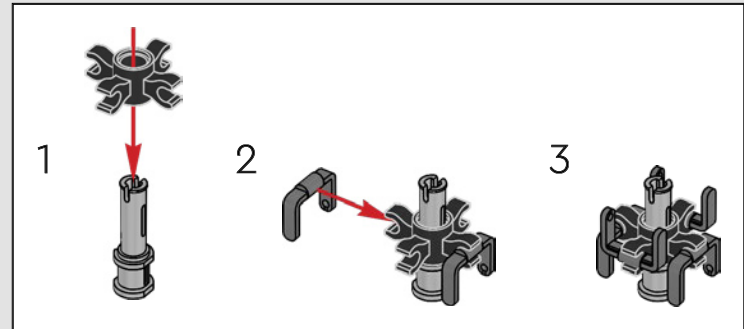


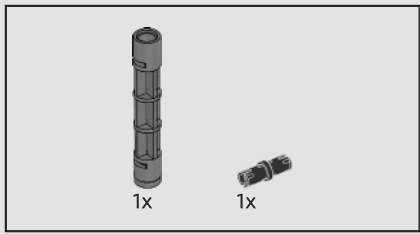


687

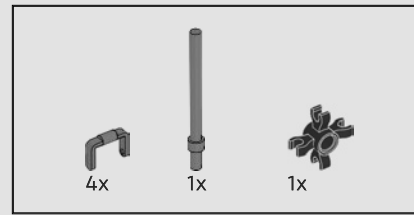
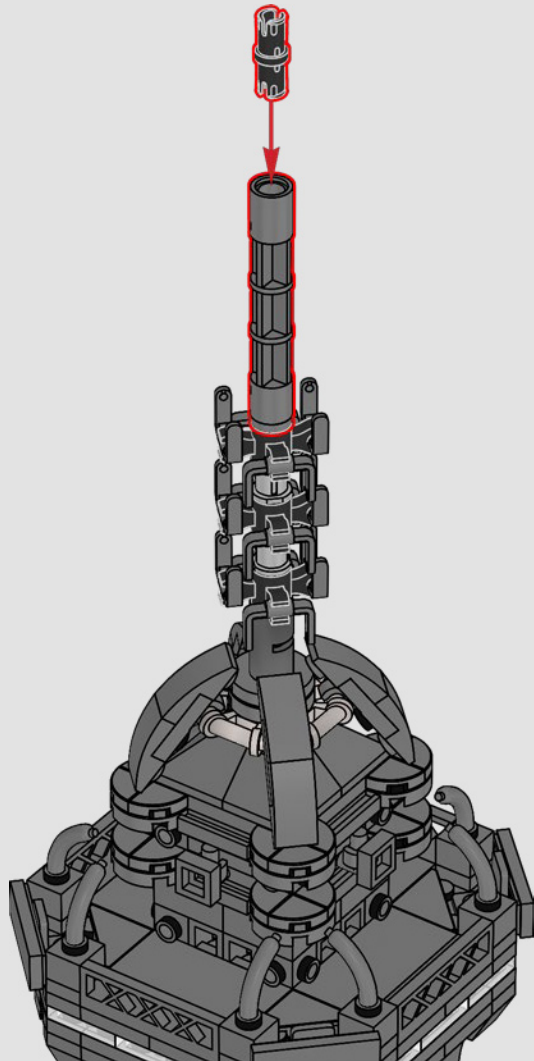


688

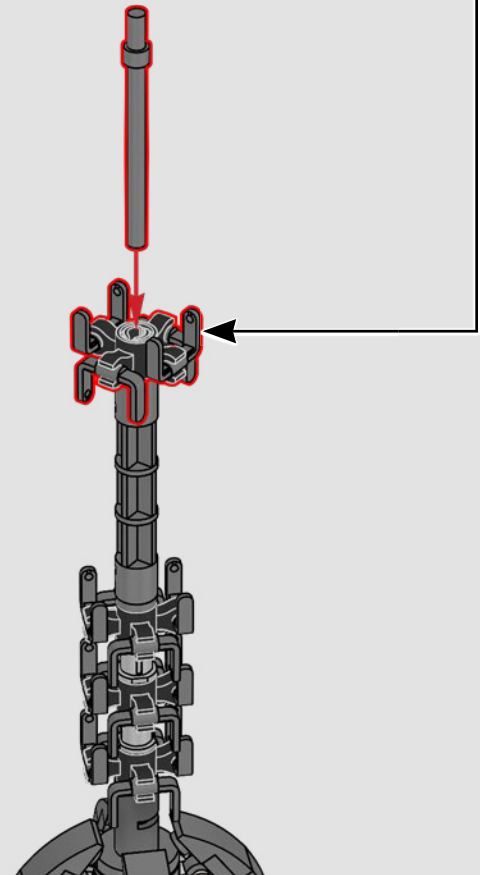
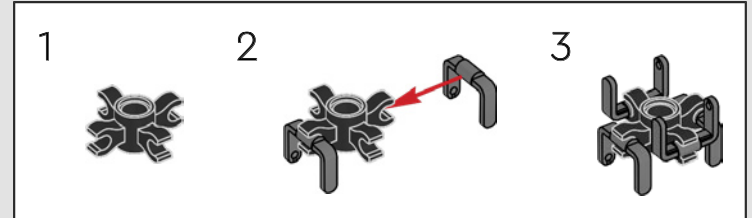


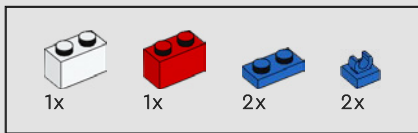


689

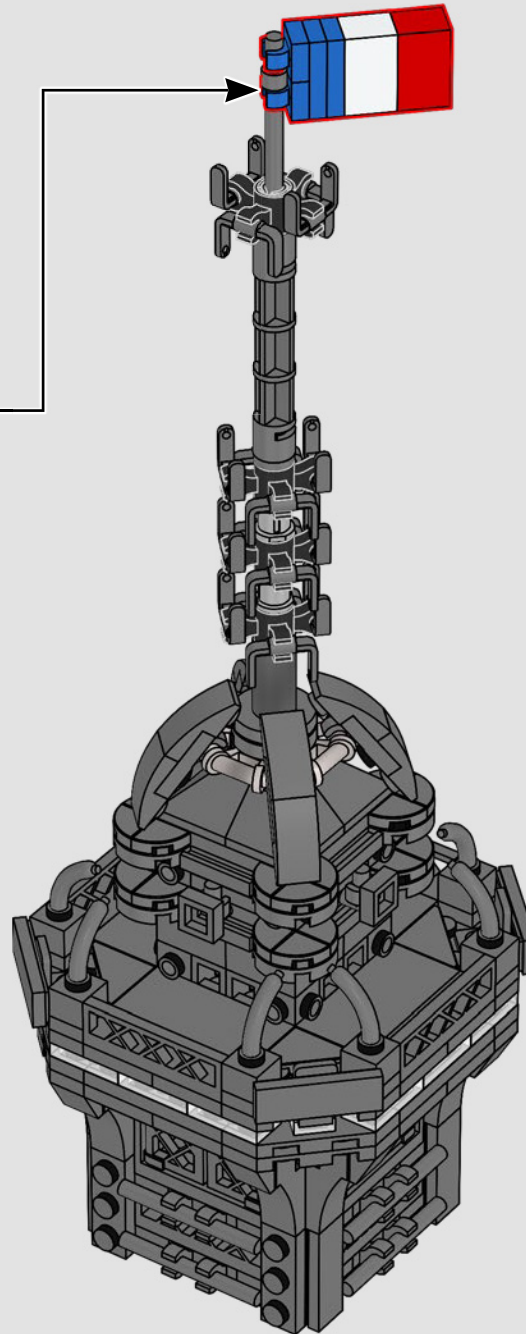
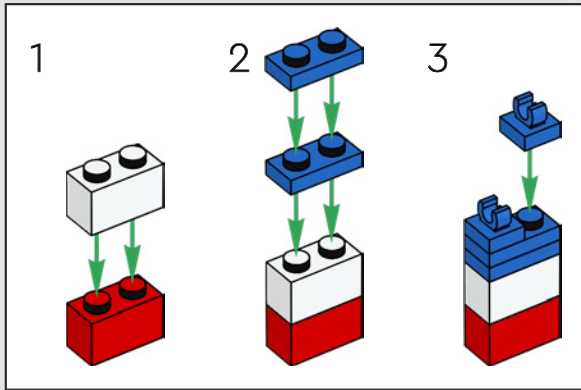


690

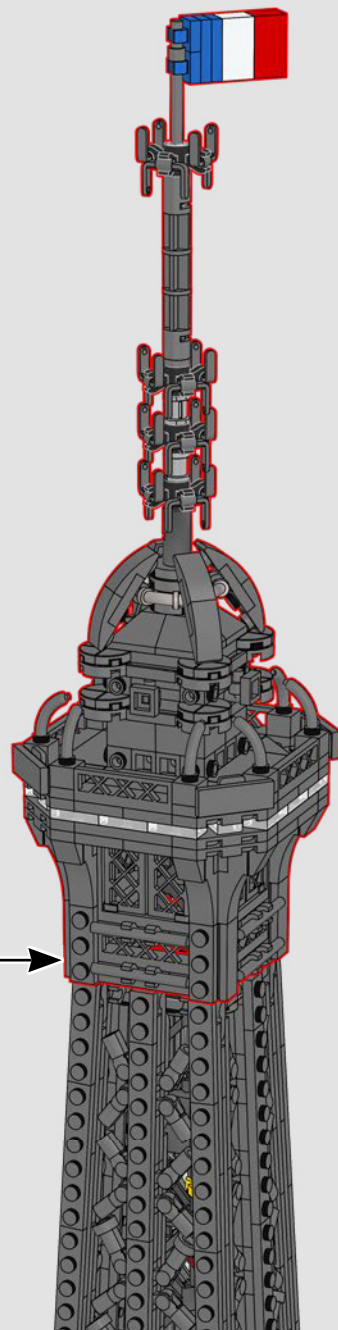




691

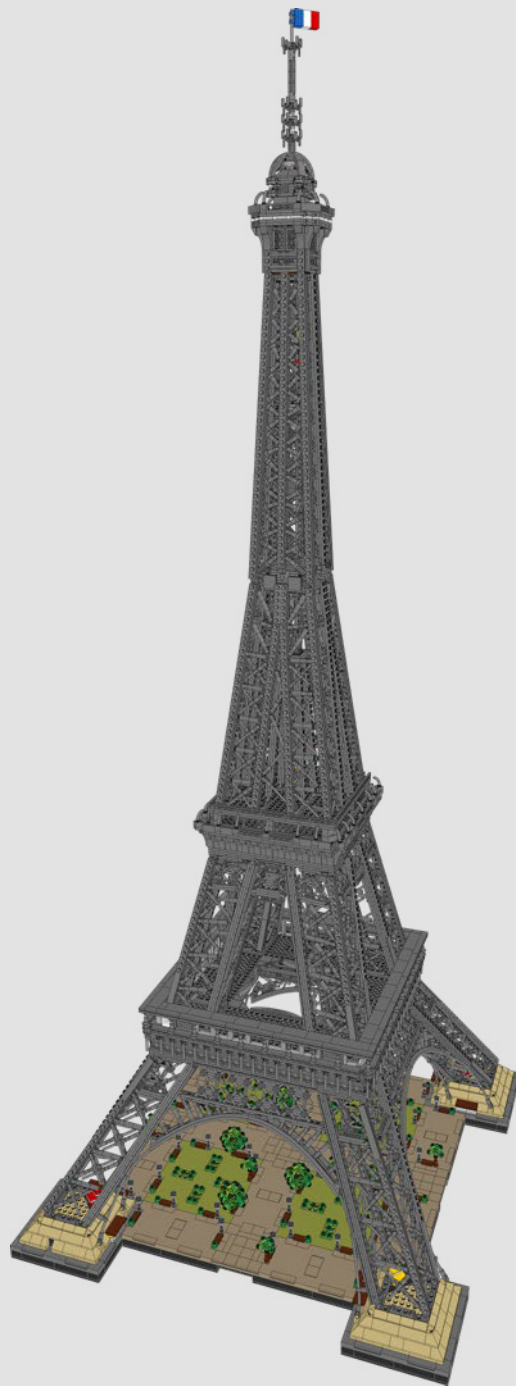


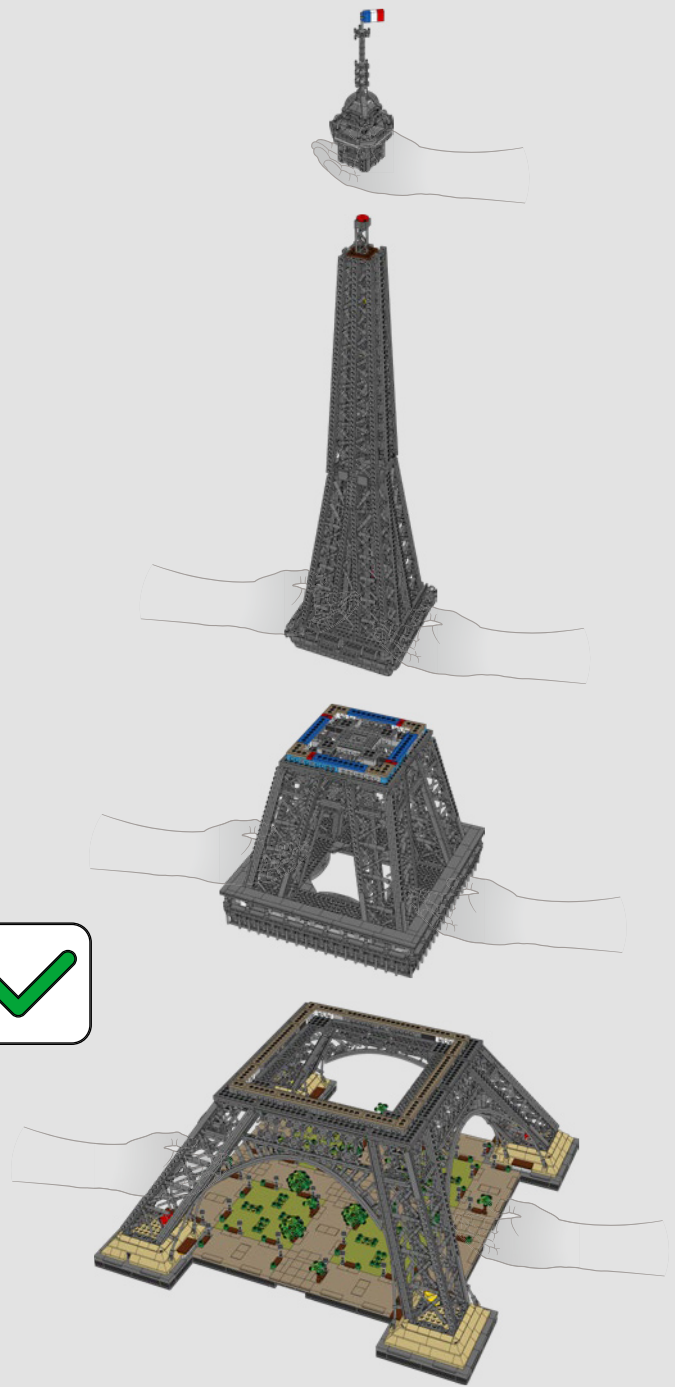
692

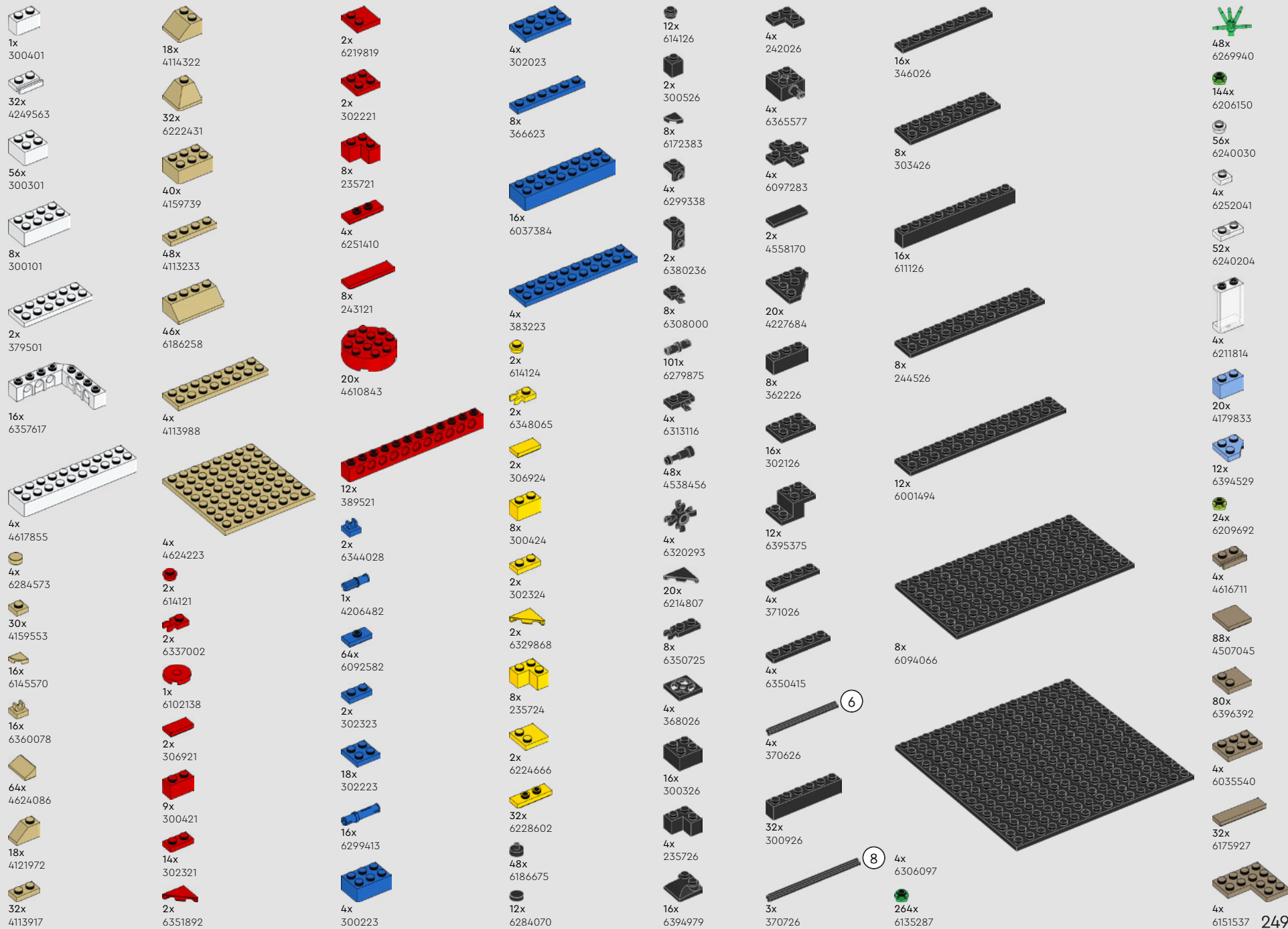




Trescientos trabajadores del acero utilizaron más de 2,5 millones de remaches y 36 t de pintura para construir y recubrir la torre.





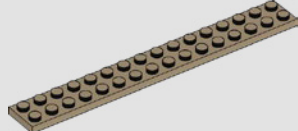




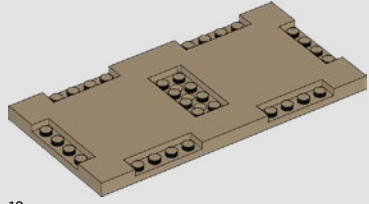
8x
4550329



5x
4570111



4x
6316277



12x
6346348



1x
4539105



16x
4211183



8x
6133765



48x
4211151



8x
6310449



8x
6323704



1x
6344930

250



8x
4579690



1x
6070442



4x
4540203



4x
4211398



4x
6015344



12x
4211388



2x
4654582



1x
4211815



10x
6321747



32x
6381253



32x
4211636



1x
6167798



1x
4211639



1x
6015349



16x
4211425



8x
4211442



4x
4211374



4x
4211705



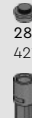
1x
6170420



345x
6388120



32x
6336970



660x
6397633



168x
6231765

4x
6284596

284x
4210633

1x
6228982



148x
6271752



8x
6392597



12x
6278155



268x
4210719



52x
6228923



36x
4210848



40x
6199549



52x
4504378



44x
6344022



8x
4211044



4x
4211098



44x
6388133



28x
6332045



4x
6170811



16x
6225494

4x
4213574

8x
6388124



32x
6388126



16x
6245283



40x
6388118



704x
6296892



256x
6350724



100x
6388119



4x
6268169



14x
4211042



1x
6055313



168x
6310174



72x
6388131



8x
6215212



104x
6344754



8x
6164073



4x
6261355

44x
6176400

16x
6146225



390x
4211063



4x
6335306



12x
4211039



48x
4211052



44x
4211066



68x
4211088



12x
4211096



2x
4211111



12x
6069164



72x
6331866



16x
6396397



36x
6396412



40x
6214341



20x
6000606



12x
6350292



8x
4543086



16x
6262025



8x
6416526



8x
6336990



112x
6316692



172x
6310596



12x
6352600



16x
6309059



8x
6013082



4x
6177079



12x
4211055



4x
4211060



12x
4211094



24x
4211109



8x
4210635

4x
4210646



76x
4568734



56x
6343852



28x
4210897



4x
4211068



52x
6388127



22x
4211104



204x
4211133



88x
6365692



152x
6378143



64x
6396395



4x
6187008



60x
4263176



4x
6187008



60x
4263176



60x
4263176

3

5

100x
4211043



12x
4551044



70x
4211001



8x
6042955



64x
4219725



4x
4213607



28x
4211053



52x
6388129



16x
4211103



2x
4528323



8x
6331689



20x
6039176



34x
6306725



34x
4560184



18x
4211065



4x
4210917



666x
4211056



4x
4211100



42x
4210651



4x
6186825



4x
4539429



6x
4243831



4x
6321746



22x
4211002



8x
6262023



96x
4210998



80x
4211008



16x
4211099



44x
4210997



4x
6187438



12x
4257526



8x
4210794



8x
6400767



9x
4211122



8x
4211067



12x
4210802



14x
4299022



8x
6390531



8x
6400774



24x
4256828



6x
4210783



4x
4210796



4x
6325635



1x
6020990



1x
6245501



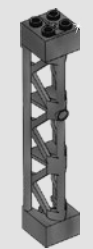
4x
6071261



8x
4624186



44x
4521187



7x
6263553

32x
6347790



1x
6240515



4x
6197913



16x
6020144



4x
6396387



4x
6396387



4x
6396387



4x
6396387



4x
6396387



4x
6396387



4x
6396387



4x
6396387



 LEGO.com/service



